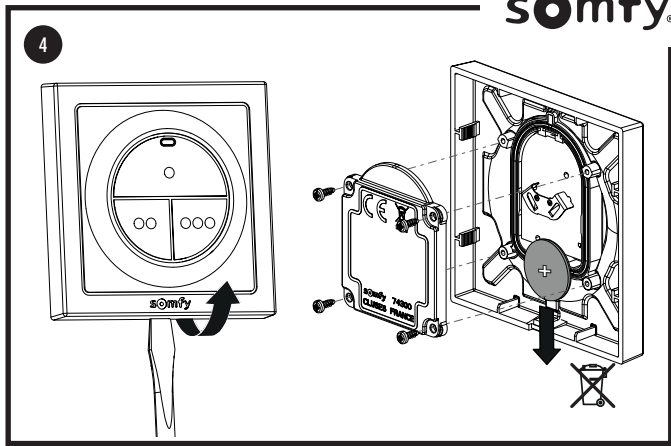
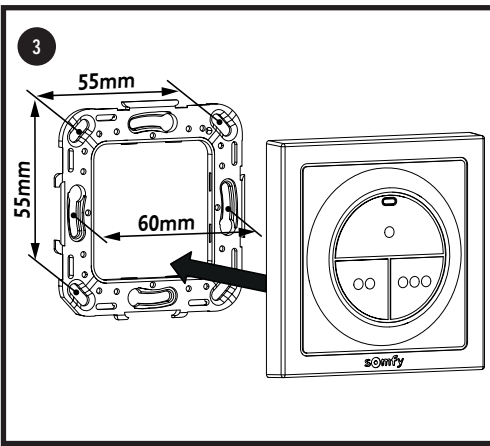
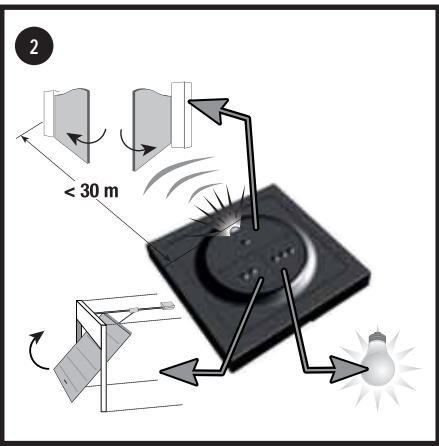
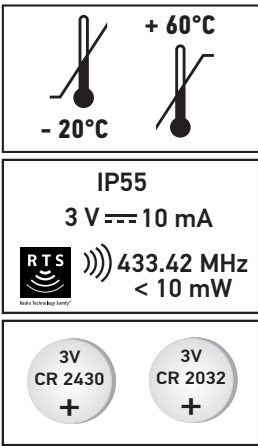


## WALL SWITCH 3 RTS



## FR GÉNÉRALITÉS - VERSION ORIGINALE

Lire attentivement les instructions de ce produit. Conserver ces instructions. Le non-respect de ces instructions exclut la responsabilité de Somfy et sa garantie. Somfy ne peut être tenue responsable des changements de normes et standards intervenus après la publication de cette notice.

Vérifier la compatibilité de ce produit avec les équipements et accessoires associés. Si un doute apparaît lors de l'installation ou pour obtenir des informations complémentaires, consulter un interlocuteur Somfy ou aller sur le site www.somfy.com.

## Consignes de sécurité

Ne pas laisser le produit à la portée des enfants. Ne pas utiliser de produits abrasifs ni de solvants pour le nettoyer. Utiliser un chiffon doux et sec pour nettoyer sa surface. Ne pas exposer le produit à des chocs ou des chutes, à des matières inflammables ou à une source de chaleur, ne pas l'immerger. Ne pas tenter de le réparer.

## Réglementation

Somfy déclare que le produit décrit dans ces instructions lorsqu'il est utilisé conformément à ces instructions, est conforme aux exigences essentielles des Directives Européennes applicables et en particulier à la Directive Radio 2014/53/EU. Le texte complet de la déclaration CE de conformité est disponible à l'adresse internet suivante : www.somfy.com/ce.

## PROGRAMMATION ET UTILISATION

## Programmation

- Appuyer 2s sur le bouton prog de l'automatisme ou du récepteur à piloter (Se reporter au chapitre Programmation des télécommandes de votre automatisme/récepteur ou à la procédure en ligne décrivant la programmation du point de commande sur votre moteur/récepteur via le QR code sur ce manuel).
- Appuyer simultanément sur les touches 2 et 3 de l'émetteur mural jusqu'au clignotement du voyant rouge (2 s) (fig. 1).
- Parmi les 3 touches de l'émetteur mural, appuyer brièvement sur la touche choisie pour piloter la motorisation.

Utilisation : fig. 2

Voyant : informe de l'exécution d'une commande.

Installation : fig. 3

L'installation du produit à proximité ou sur des surfaces métalliques est déconseillée. Installer ce produit sur une surface plane.

- Utiliser des vis à tête fraisée de 3 mm de diamètre pour fixer le support mural.
- Clipper l'émetteur sur le support mural.

Remplacement de la pile : fig. 4

Veiller à séparer les piles des autres types de déchets et à les recycler via le système local de collecte.

## EN GENERAL INFORMATION - TRANSLATED VERSION

Read the instructions for this product carefully. Keep these instructions. Failure to follow these instructions absolves SOMFY of all responsibility and voids the warranty. SOMFY cannot be held responsible for any changes to norms and standards that come into effect after publication of these instructions.

Check the compatibility of this product with the associated equipment and accessories. If in doubt when installing the product, or to obtain additional information, contact a Somfy adviser or visit the website www.somfy.com.

## Safety instructions

Keep the product out of reach of children. Do not use abrasive products or solvents to clean it. Use a soft, dry cloth to clean its surface. Do not knock or drop the product, immerse it in water or expose it to flammable materials or a source of heat. Do not attempt to repair it.

## Regulations

Somfy declares that the product described in these instructions, when used in accordance with these instructions, complies with the essential requirements of the applicable European Directives and, in particular, with the Radio Directive 2014/53/EU. The full text of the EC declaration of conformity is available on the following website: www.somfy.com/ce.

## PROGRAMMING AND USE

## Programming

- Press the PROG button for 2 seconds on the automated device or receiver to be controlled (see the chapter on programming the remote controls of your automated device/receiver or the online procedure describing how to programme the control point of your motor/receiver via the QR code on this manual).
- Press buttons 2 and 3 on the wall transmitter simultaneously until the red indicator light flashes (2 s) (fig. 1).
- Of the 3 buttons on the wall transmitter, briefly press the button selected to control the motorisation.

Operation : fig. 2

Indicator light: informs you that the command has been executed.

Installation : fig. 3

You are advised not to install the product near or on metal surfaces. Install this product on a flat surface.

- To secure the wall mounting, use countersunk screws with a diameter of 3 mm.
- Clip the transmitter onto the wall mounting.

Replacing the battery : fig. 4

Please separate batteries from other types of waste and recycle them via your local collection facility.

## CS VŠEOBECNÉ INFORMACE – PŘELOŽENÁ VERZE NÁVODU

Instrukce k tomuto produktu si pozorně prostudujte. Tyto instrukce uschovejte. Za případné nedodržení těchto instrukcí nenese společnost Somfy žádnou odpovědnost. V tomto případě také záruka pozbývá platnost. Somfy nenese odpovědnost ani za změny norem a standardů, k nimž dojde po zveřejnění tohoto návodu. Zkontrolujte kompatibilitu produktu s použitým příslušenstvím a výbavou. Pokud se během montáže vyskytnou nejasnosti nebo pokud budete potřebovat dodatečné informace, kontaktujte příslušného pracovníka společnosti Somfy, nebo navštivte stránky www.somfy.cz.

## Bezpečnostní pokyny

Produkt nenechávejte v dosahu dětí. Pro čištění nepoužívejte abraziva ani rozpouštědla. Pro čištění povrchu používejte jemný suchý hadřík. Produkt nevystavujte nárazům nebo pádů, hřlavým materiálům nebo zdroji vysoké teploty, produkt nesmí být ponořen. Nepokoušejte se jej opravit.

## Předpisy

Společnost Somfy prohlašuje, že popsaný v tomto návodu, je-li používán v souladu s ním, splňuje základní požadavky příslušných evropských norem, zejména směrnice o rádiových zařízeních 2014/53/EC. Úplný text prohlášení EU o shodě je k dispozici na následující internetové adrese: www.somfy.com/ce.

## NAPROGRAMOVÁNÍ A OBSLUHA

## Naprogramování

- Na 2 sekundy stiskněte tlačítko prog automatiky nebo příslušného přijímače (viz kapitola Programování dálkových ovladačů vaší automatiky/přijímačů nebo online postup naprogramování ovladače na vašem pohonu/přijímači, který si můžete zobrazit pomocí QR kódu uvedeného v tomto návodu).
- Stiskněte současně tlačítka 2 a 3 nástěnného vysílače, dokud se nerozblíká červená kontrolka (2 s) (obr. 1).
- Ze 3 tlačítek nástěnného vysílače krátce stiskněte tlačítko vybrané pro ovládání pohonu.

## Používání: obr. 2

Kontrolka: informuje o vykonávání zadaného povelu.

## Montáž: obr. 3

Montáž produktu v blízkosti kovového podkladu nebo na něj není doporučována. Produkt upevněte na rovný povrch.

- Pro připevnění nástěnného držáku použijte zápné šrouby o průměru 3 mm.
- Přípněte vysílač na nástěnný držák.

## Výměna baterie: obr. 4

Baterie a akumulátory oddělte od jiných typů odpadu a zrecyklujte je prostřednictvím místního systému tříděného odpadu.

## DE ALLGEMEINES - DEUTSCHE ÜBERSETZUNG DER ANLEITUNG

Lesen Sie die Anweisungen zu diesem Produkt aufmerksam durch. Bewahren Sie diese Sicherheitshinweise gut auf. Für Schäden und Mängel, die durch nicht bestimmungsgemäße Verwendung oder Nichtbeachtung der Anweisungen und Hinweise in dieser Anleitung entstehen, ist die Haftung und Gewährleistung durch Somfy ausgeschlossen. Somfy haftet nicht für Änderungen der Normen und Standards, die nach Veröffentlichung dieser Anleitung eintreten. Prüfen Sie die Kompatibilität dieses Produkts mit den vorhandenen Ausrüstungs- und Zubehöarten. Bei Fragen zur Installation oder für weiterführende Informationen wenden Sie sich bitte an Ihren Somfy-Ansprechpartner, oder besuchen Sie unsere Website www.somfy.com.

## Sicherheitshinweise

Bewahren Sie das Produkt außerhalb der Reichweite von Kindern auf. Verwenden Sie zur Reinigung des Produkts keine Scheuer- oder Lösungsmittel. Verwenden Sie zur Reinigung der Oberflächen ein weiches und trockenes Tuch. Setzen Sie das Produkt keinen Stößen aus und lassen Sie es nicht fallen. Bringen Sie es nicht in Kontakt mit brennbaren Materialien oder Wärmequellen. Tauchen Sie es nicht in Flüssigkeiten. Versuchen Sie nicht, das Produkt zu reparieren.

## Normen

Somfy erklärt, dass das in diesen Anleitungen beschriebene Produkt bei Anwendung gemäß dieser Anweisungen mit den wesentlichen Anforderungen der anwendbaren Europäischen Richtlinien konform ist, insbesondere mit der Funkanlagenrichtlinie 2014/53/EU. Der vollständige Text der CE-Konformitätserklärung ist unter der Internet-Adresse: www.somfy.com/ce verfügbar.

## PROGRAMMIERUNG UND BEDIENUNG

## Programmierung

- Drücken Sie 2 Sekunden lang die Prog-Taste der anzusteuermnden Automatikvorrichtung oder des Empfängers (siehe Kapitel Programmierung der Fernbedienungen Ihrer Automatikvorrichtung/Ihres Empfängers oder siehe Online-Verfahren, das beschreibt, wie die Bedieneinheit am Antrieb/Empfänger über den QR-Code in diesem Handbuch programmiert werden kann).
- Drücken Sie solange gleichzeitig auf die Tasten 2 und 3 des Wandsenders, bis die LED rot blinkt (2 s) (Abb. 1).
- Drücken Sie kurz auf die Taste der 3 Tasten des Wandsenders, mit der Sie den Antrieb steuern möchten.

## Bedienung: Abb. 2

LED: Sie zeigt, dass ein Befehl ausgeführt wird.

## Installation: Abb. 3

Installieren Sie das Produkt nicht auf oder in der Nähe von Metallflächen. Installieren Sie das Produkt auf einer glatten Oberfläche.

- Verwenden Sie Senkkopfschrauben mit Durchmesser 3 mm, um die Wandhalterung zu befestigen.
- Lassen Sie den Sender auf der Wandhalterung einrasten.

## Auswechseln der Batterie: Abb. 4

Batterien gehören nicht in den Hausmüll. Entsorgen Sie sie entsprechend den geltenden Vorschriften im Handel oder bei den kommunalen Sammelstellen.

## HU ÁLTALANOSSÁGOK – AZ EREDETI DOKUMENTUM FORDÍTÁSA

Olvassa el figyelmesen a termékutasításokat. Őrizze meg a használati utasítását. Ezen utasítások be nem tartása esetén a Somfy semmilyen felelősséget nem vállal, és a jóttálás érvényét veszti. A Somfy nem vállalja a felelősséget a vonatkozó normák és szabványok jelen szerelési útmutató kiadása után bekövetkező változásáért. Ellenőrizze a termék kompatibilitását a kapcsolódó berendezésekkel és tartozékokkal. Ha a telepítés során kérdése merül fel, illetve ha további információra van szüksége, forduljon a Somfy munkatársaihoz, vagy látogasson el a www.somfy.com oldalra.

## Biztonsági előírások

Ne tartsa a terméket gyermekek által elérhető helyen. Tisztításához ne használjon súrolószert vagy oldószert. A termék felületét puha és száraz törülőhával tisztítsa. Ne ejtse le a terméket, ne tegye ki ütéseknek, gyúlékony anyagoknak vagy hőforrásnak és ne merítse folyadékba. Ne kísérlelje meg a termék javítását.

## Szabályozás

A Somfy kijelenti, hogy a jelen utasításokban bemutatott termék az utasításokban leírtak szerint történő használat esetén megfelel a vonatkozó európai irányelvek alapvető követelményeinek és különösen a rádióberendezésekkel foglalkozó 2014/53/EU irányelvnek. Az EK-megfelelőségi nyilatkozat teljes szövege elérhető a következő internetes címen: www.somfy.com/ce.

## PROGRAMOZÁS ÉS HASZNÁLAT

## Programozás

- Nyomja meg és tartsa lenyomva 2 mp-ig az automatika vagy a vezérelni kívánt vevőegység PROG gombját (lásd az „Automatika/vevőegység távirányítóinak programozása” vagy a motor/vevőegység vezérlőegységének programozási folyamatát, amely online elérhető az ebben az útmutatóban található QR-kód segítségével).
- Nyomja meg egyszerre és tartsa lenyomva (2 mp-ig) a fall adóberendezés 2 és 3 gombját addig, amíg a piros visszajelzőlámpa villogni nem kezd (1. ábra).
- A fall adóberendezés 3 gombja közül nyomja le röviden a motoros működtetőrendszer vezérléséhez kiválasztott gombot.

## Használat: ábra 2

Visszajelzőlámpa: tájékoztat egy vezérlés végrehajtásáról.

## Beszerelés: ábra 3

A termék fém felületekre vagy azok közelébe történő felszerelése nem ajánlott. A terméket sik felületre szerelje fel.

- A fall tartó rögzítéséhez használjon 3 mm átmérőjű, sülyesztett fejű csavarokat.
- Akassza be az adóberendezést a falli tartóra.

## Elem cseréje: ábra 4

Az elemeket a háztartási hulladéktól elkülönítve kezelje, és az arra kijelölt gyűjtőhelyen adja le.

## NL ALGEMEEN - VERTALING VAN DE HANDLEIDING

Lees de instructies voor dit product nauwlettend door. Bewaar deze instructies. Door het niet opvolgen van deze instructies vervallen de aansprakelijkheid van Somfy en de garantie. Somfy is niet aansprakelijk voor veranderingen van normen en standaards die van kracht zijn geworden na publicatie van deze handleiding. Controleer of dit product compatibel is met de aanwezige apparatuur en accessoires alvorens met de installatie te beginnen. Neem contact op met een Somfy-vertegenwoordiger of ga naar de website www.somfy.com in geval van twijfel bij de installatie van het product of voor aanvullende informatie.

## Veiligheidsvoorschriften

Het product buiten het bereik van kinderen houden. Geen schuur- of oplosmiddelen gebruiken om het schoon te maken. De buitenkant schoonmaken met een zachte en droge doek. Om te voorkomen dat het product beschadigd wordt, mag u het niet onderdompelen in een vloeistof, niet laten vallen en niet blootstellen aan schokken, brandbare stoffen, een warmtebron, vocht of vloeistofspatten. Niet zelf proberen te repareren.

## Reglementering

Somfy verklaart dat het product dat behandeld wordt en bestemd is om te worden gebruikt volgens de aanwijzingen in dit document, in overeenstemming is met de essentiële eisen en de andere relevante bepalingen van de Europese richtlijnen voor toepassing binnen de Europese Unie en in het bijzonder met de Radiorichtlijn 2014/53/EU. De complete tekst van de EG-conformiteitsverklaring staat ter beschikking op de website: www.somfy.com/ce.

## PROGRAMMEREN EN TOEPASSING

## Programmeren

- Druk 2 s op de prog-knop van het automatisch systeem of de ontvanger die u wilt aansturen (Zie het hoofdstuk Programmeren van afstandsbedieningen van uw automatische systeem/ontvanger of de onlineprocedure voor het programmeren van het bedieningspunt op uw motor/ontvanger via de QR-code in deze handleiding).
- Druk tegelijk op de toetsen 2 en 3 van de wandzender tot de rode led knippert (2 s) (afb. 1).
- Druk kort op de toets (van de 3 op de wandzender) die geselecteerd is voor de aansturing van de motorisatie.

## Gebruik: afb. 2

Led :geeft informatie over de uitvoering van een opdracht.

## Installatie :afb. 3

De installatie van het product in de buurt van of op een metalen oppervlak wordt afgeraden. Installeer dit product op een vlakke ondergrond.

- Monteer de wandhouder met schroeven met een platte verzonken kop met een diameter van 3 mm.
- Klik de zender vast op de wandhouder.

## Batterij vervangen: afb. 4

Scheid batterijen van andere soorten afval en laat ze recylen via uw lokale recyclingstation.

## RO GENERALITĂȚI - VERSIUNE TRADUSĂ

Citiți cu atenție instrucțiunile acestui produs. Păstrați aceste instrucțiuni. Nerespectarea acestor instrucțiuni exclude responsabilitatea Somfy și duce la pierderea garanției. Somfy nu poate fi considerat responsabil de schimbările de norme și standarde care survin după publicarea acestui manual.

Verificați compatibilitatea acestui produs cu echipamentele și accesoriile asociate. În cazul în care aveți vreo îndoială în momentul instalării sau pentru a obține informații suplimentare, consultați un reprezentant Somfy sau vizitați site-ul www.somfy.com.

## Instrucțiuni de siguranță

Nu lăsați produsul la îndemâna copiilor. Nu utilizați produse abrazive sau solvenți pentru curățare. Pentru a curăța suprafața produsului, utilizați o lavetă moale și uscată. Nu supuneți produsul la șocuri sau căderi, nu îl expuneți la materiale inflamabile sau la o sursă de căldură, nu îl scufundați în apă. Nu încercați să îl reparați.

## Reglementare

Somfy declară că produsul descris în aceste instrucțiuni, în cazul în care este utilizat în conformitate cu instrucțiunile respective, este în conformitate cu cerințele esențiale ale directivelor europene aplicabile și, în special, cu cerințele Directivei privind radioul 2014/53/UE. Textul complet al declarației CE de conformitate este disponibil la următoarea adresă de internet: www.somfy.com/ce.

## PROGRAMARE ȘI UTILIZARE

## Programare

- Apăsăți timp de 2 sec. pe butonul prog al sistemului automat sau al receptorului de comandat (Consultați capitolul Programarea telecomenzilor sistemului dumneavoastră automat/receptorului sau procedura online care descrie programarea punctului de comandă de pe motorul/receptorul dumneavoastră cu ajutorul codului QR din acest manual).
- Apăsăți simultan pe tastele 2 și 3 ale emițătorului mural până când indicatorul luminos roșu clipește (2 sec.) (fig. 1).
- Dintre cele 3 taste ale emițătorului mural, apăsați scurt pe tasta aleasă pentru comandarea motorizării.

## Utilizare: fig. 2

Indicator luminos: informează în legătură cu executarea unei comenzi.

## Instalare: fig. 3

Nu este recomandată instalarea produsului în apropierea sau pe suprafețe din metal. Instalați acest produs pe o suprafață plană.

- Fixați șuruburi cu cap șezrat cu diametru de 3 mm pentru a fixa suportul mural.
- Utilizați emițătorul pe suportul mural.

## Înlocuirea bateriei: fig. 4

Aveți grijă să separați bateriile de celelalte tipuri de deșeuri și să le reciclați prin sistemul local de colectare.

## IT INFORMAZIONI GENERALI - VERSIONE TRADOTTA

Leggere con attenzione le istruzioni del prodotto. Conservare il presente documento. Il mancato rispetto di queste istruzioni esclude la responsabilità di Somfy e la sua garanzia. Somfy non può essere ritenuta responsabile per i cambiamenti di norme e standard intervenuti in seguito alla pubblicazione della presente guida.

Verificare la compatibilità del prodotto con i dispositivi e gli accessori associati. In caso di dubbi durante l'installazione, o se risultano necessarie maggiori informazioni, consultare un consulente Somfy o visitare il sito www.somfy.com.

### Istruzioni di sicurezza

Tenere il prodotto lontano dalla portata dei bambini. Non utilizzare prodotti abrasivi né solventi per la pulizia. Usare un panno morbido e asciutto con pulirne la superficie. Non urtare né lasciare cadere il prodotto e non esporlo a materiali infiammabili o fonti di calore o di umidità. Non tentare di ripararlo.

### Normativa

Somfy dichiara che il prodotto descritto nelle presenti istruzioni, se utilizzato come indicato, è conforme ai requisiti essenziali delle Direttive Europee applicabili e, in particolare, alla Direttiva Radio 2014/53/UE. Il testo completo della dichiarazione di conformità CE è disponibile sul seguente sito internet: www.somfy.com/ce.

## PROGRAMMAZIONE E UTILIZZO

### Programmazione

- Premere per 2 secondi il pulsante prog dell'automatismo o del ricevitore da pilotare (Fare riferimento al capitolo Programmazione dei dispositivi di comando dell'automatismo/ricevitore oppure alla procedura in linea che descrive la programmazione del punto di comando sul motore/ricevitore mediante il codice QR riportato sul presente manuale.).
- Premere contemporaneamente i tasti 2 e 3 del trasmettitore a parete fino a quando la spia rossa non inizia a lampeggiare (2 secondi) (fig. 1).
- Premere brevemente il tasto scelto per il pilotaggio della motorizzazione tra i 3 tasti del trasmettitore a parete.

**Utilizzo:** **fig. 2**

Spia: indica l'esecuzione di un comando.

### Installazione: **fig. 3**

È sconsigliata l'installazione del prodotto in prossimità di superfici metalliche o su di esse. Installare il prodotto su una superficie piana.

- Utilizzare delle viti a testa svasata con un diametro di 3 mm per fissare il supporto a muro.
- Fissare il trasmettitore sul supporto a muro.

### Sostituzione della batteria: **fig. 4**

 Le batterie devono essere separate dagli altri tipi di rifiuti e riciclate presso l'apposito centro di raccolta.

## ES CUESTIONES GENERALES - VERSIÓN TRADUCIDA

Lea detenidamente las instrucciones de este producto. Conserve estas instrucciones. El incumplimiento de estas instrucciones excluye la responsabilidad de Somfy y su garantía. Somfy no podrá considerase responsable de los cambios de normas y estándares producidos tras la publicación del presente manual.

Compruebe la compatibilidad de este producto con los equipos y accesorios asociados. En caso de duda durante la instalación o para obtener información adicional, consulte a un representante de Somfy o visite el sitio web www.somfy.com.

### Normas de seguridad

No deje el producto al alcance de los niños. No utilice productos abrasivos ni disolventes para limpiarlo. Utilice un trapo suave y seco para limpiar su superficie. No someta el producto a golpes ni deje que se caiga; no lo deje cerca de materiales inflamables ni lo exponga a fuentes de calor ni lo sumerja en ningún líquido. No intente repararlo.

### Normativa

Somfy declara que el producto descrito en las presentes instrucciones, siempre que se utilice de conformidad con las mismas, cumple los requisitos esenciales de las directivas europeas aplicables y, en particular, la directiva 2014/53/UE sobre equipos radioeléctricos. El texto completo de la declaración de conformidad CE se encuentra disponible en este sitio web: www.somfy.com/ce.

## PROGRAMACIÓN Y USO

### Programación

- Pulse durante 2 s el botón «PROG» del automatismo o del receptor que desea controlar (consulte el capítulo «Programación de los mandos a distancia» de su automatismo/receptor o el procedimiento en línea que describa la programación del punto de mando de su motor/receptor a través del código QR que se halle en el manual).
- Pulse simultáneamente las teclas 2 y 3 del emisor mural hasta que el indicador luminoso rojo empiece a parpadear (2 s) (fig. 1).
- Entre las 3 teclas del emisor mural, pulse brevemente la tecla elegida para controlar la motorización.

**Uso:** **fig. 2**

Indicador luminoso: informe acerca de la ejecución de un comando.

### Instalación: **fig. 3**

No se recomienda instalar el producto cerca o sobre superficies metálicas. Instale el producto sobre una superficie plana.

- Utilice tornillos de cabeza fresada de 3 mm de diámetro para fijar el soporte mural.
- Enganche el emisor en el soporte mural.

### Cambio de la pila: **fig. 4**

 Recuerde separar las pilas del resto de residuos y reciclarlas depositándolas en un centro de recogida de residuos de su localidad.

## PT GENERALIDADES - VERSÃO TRADUZIDA

## TR GENEL BİLGİLER - TERCÜME EDİLMİŞ VERSİYON

Lütfen bu ürüne ait kullanım talimatlarını dikkatle okuyunuz. Bu talimatları muhafaza ediniz. Bu talimatlara uyulmaması halinde SOMFY sorumluluğu ve garantisinin dışındadır. Somfy, bu kılavuzun yayınlanmasından sonra meydana gelen hiçbir norm ve standart değişikliklerinden sorumlu değildir.

Bu ürünün diğer ilgili ekipmanlarla ve aksesuarlarla olan uygunluğunu kontrol ediniz. Alıcının montajı sırasında bir tereddüt oluştuğunda veya daha fazla bilgi gerektiğinde bir Somfy yetkilisine başvurunuz veya www.somfy.com adresindeki internet sitesini ziyaret ediniz.

### Güvenlik talimatları

Ürünü çocukların erişebileceği bir ortamda bırakmayınız. Temizleme sırasında herhangi bir aşındırıcı ürün veya bir solvent kullanmayınız. Yüzeyini temizlemek için yumuşak ve kuru bir bez kullanınız. Ürünü darbelerle veya düşmelerle karşı koruyunuz, yanıcı maddelerin veya bir ısı kaynağının etkisine maruz bırakmayınız, içine su kaçmasına meydan vermeyiniz. Onarmaya çalışmayınız.

### Yönetmelik

Somfy, bu kullanım kılavuzunda tanımlanmış olan ürünün, yine bu kullanım kılavuzunda tanımlanan koşullara uygun şekilde kullanılıyor olması halinde, konuyla ilgili Avrupa Birliği direktiflerinin temel zorunluluklarına ve özellikle de 2014/53/EU tarih ve sayılı Radyo frekansı yayını yapan aletler Direktifine uygun olduğunu beyan eder. Avrupa Birliği (CE) uygunluk açıklamasının tam metnine aşağıdaki adresten ulaşılabilir: www.somfy.com/ce.

## PROGRAMLAMA VE KULLANIM

### Programlama

- Otomatik uygulamanın veya yönetilecek alıcının prog tuşuna 2 sn süreyle basınız (Otomatik uygulamanızın/ alıcınızın uzaktan kumandalarını programlama bölümüne veya internet bağlantısı üzerinden ulaşılabilen ve motor/ alıcı üzerindeki kumanda noktasının bu kullanım kılavuzu üzerindeki QR kod aracılığıyla programlanmasını tanımlayan prosedüre bakınız).
- Duvara asılı vericinin 2 ve 3 tuşlarına aynı anda ve kırmızı gösterge ışığı yanıp sönmeye başlayıncaya kadar (2 s süreyle) basınız (şekil 1).
- Duvara asılı vericinin 3 tuşundan birine motorlu düzeneğe kumanda etmek için seçtiğiniz tuşa kısa süreyle basınız.

### Kullanım: şekil 2


Gösterge ışığı: bir komutun uygulanmakta olduğunu belirtir.

### Montaj: şekil 3

Ürünün metalik yüzeyler üzerine veya onların yakınlarına monte edilmesi önerilmektedir. Ürünü mutlaka düz bir yüzeye monte ediniz.

- Ürünün duvara asılmasını sağlayacak duvar desteğini 3 mm çapında havşa başlı vida ile sabitleyiniz.
- Vericiyi duvar desteğine klipsleyiniz.

### Pilin değiştirilmesi: şekil 4

 Lütfen kullanılmış pil ve aküleri diğer tür atıklardan ayırınız ve bulunduğunuz yerdeki atık pil toplama noktalarına vererek geri dönüşimlerini sağlayınız.

## PT GENERALIDADES - VERSÃO TRADUZIDA

Leia cuidadosamente as instruções deste produto. Guardar estas instruções. O incumprimento destas instruções anula a responsabilidade da Somfy e a respetiva garantia. A Somfy não assume qualquer responsabilidade por eventuais modificações às normas efetuadas após a publicação deste guia.

Verifique a compatibilidade deste produto com os equipamentos e acessórios associados. Se surgir alguma dúvida durante a instalação do produto ou para obter informações adicionais, consulte um representante Somfy ou visite o site www.somfy.com.

### Instruções de segurança

Não deixe o produto ao alcance das crianças. Não utilize produtos abrasivos ou solventes para o limpar. Utilize um pano macio e seco para limpar a respetiva superfície. Não exponha o produto a choques ou quedas, a matérias inflamáveis ou a qualquer fonte de calor, nem o mergulhe em qualquer líquido. Não tente repará-lo.

### Regulamentação

A Somfy declara que o produto descrito nestas instruções, quando utilizado em conformidade com estas instruções, está conforme as exigências essenciais das Diretivas Europeias aplicáveis e, em particular, a Diretiva Rádio 2014/53/CE. O texto completo da declaração de conformidade CE está disponível no seguinte endereço Internet: www.somfy.com/ce.

## PROGRAMAÇÃO E UTILIZAÇÃO

### Programação

- Prima o botão prog do automatismo ou do recetor a comandar durante 2 segundos (consulte o capítulo "Programação dos comandos a distância do seu automatismo/receptor" ou o procedimento online que descreve a programação do ponto de comando do seu motor/receptor, através do código QR no seu manual).
- Prima simultaneamente os botões 2 e 3 do emissor de parede até que o indicador vermelho pisque (2 s) (fig. 1).
- De entre os 3 botões do emissor de parede, prima brevemente o botão escolhido para comandar a motorização.

**Utilização:** **fig. 2**


Indicador: informa sobre a execução de um comando.

### Instalação: **fig. 3**

É desaconselhada a instalação do produto nas proximidades ou sobre superfícies metálicas. Instale o produto sobre uma superfície plana.

- Utilize parafusos de cabeça fresada de 3 mm de diâmetro para fixar o suporte de parede.
- Encaixe o emissor no suporte de parede.

### Substituição da pilha: **fig. 4**

 Separe as pilhas dos outros tipos de resíduos e assegure-se de que são recicladas através do sistema de tratamento e reciclagem local.

## AR معلومات عامة - إصدار مترجم من الأدليل

يُنصح بقراءة التعليمات الخاصة بهذا المنتج بعناية. احفظ بهذه التعليمات. عدم التقيد بهذه التعليمات لا يلقي بالمسئولية على شركة سومي ويغني الضمان الذي تمنحه. لا تتحمل شركة سومي المسؤولية عما قد يستجد من تغييرات في المعايير القياسية بعد نشر هذا الأدليل. ينبغي التحقق من توافق هذا المنتج مع المعات والملحقات ذات الصلة. في حالة وجود شكوك لئيك أثناء التركيب، أو للحصول على معلومات إضافية؛ اتصل بممثل Somfy، أو قم بزيارة الموقع الإلكتروني www.somfy.com.

### تعليمات السلامة

لا تترك المنتج في متناول الأطفال. لا تستخدم منتجات خشنة، أو مبيدات لتنظيف المنتج. استخدم قطعة قماش ناعمة وجافة لتنظيف المنتج. احفظ المنتج من السقوط والصدمات، والمواد القابلة للاشتعال، ولا تعرضه لأي مصدر حرارة، ولا تعرضه بالماء. لا تحلّل إصلاحه.

### التوافق

تعلن شركة Somfy أن المنتج الموصوف في هذه التعليمات إذا تم استخدامه طبقاً لهذه التعليمات، فإنه يتوافق مع المتطلبات الأساسية للتوجيهات الأوروبية السارية وخاصة مع التوجيه الخاص بالراديو 2014/53/UE. النص الكامل لإعلان المطابقة الأوروبية متاح على موقع الإنترنت التالي : www.somfy.com/ce

## برنامه ریزی و استفاده

- برنامه ریزی
  - دکمه prog روی سیستم اتوماسیون یا گیرنده را ۲ ثانیه فشار دهید (به بخش برنامه ریزی ریموت کنترل‌های سیستم اتوماسیون/گیرنده یا دستور العمل اتلاف برنامه‌ریزی ایزار کنترل برروی موتور/گیرنده خود از طریق دک QR این دفترچه راهنما مراجعه کنید).
  - دکمه‌های ۲ و ۳ فرستنده دیواری را تا چشمک زدن نشانگر قرمز فشار دهید (۲ ثانیه) (شکل 1).
  - یکی از ۳ دکمه روی فرستنده دیواری را برای کنترل سیستم اتوماسیون انتخاب کنید و یک فشار کوتاه روی آن وارد نمایید.

### استفاده: شکل 2

نشانگر: در مورد اجرای یک فرمان آگاهی می‌دهد.

### نصب: شکل 3

نصب محصول در نزدیکی یا روی سطوح فلزی توصیه نمی‌شود. محصول را روی یک سطح صاف نصب کنید.

- برای تثبیت پایه دیواری از پیچ‌های سر تخت ۳ میلی‌متری استفاده نمایید.
- فرستنده را روی پایه دیواری جا ببندازید.

### تعویض باتری: شکل 4

 باتری‌ها را از دیگر زباله‌ها جدا کنید و آنها را برای بازیافت به مراکز جمع آوری این گونه زباله‌ها در محل خود تحویل دهید.

## EL ΓΕΝΙΚΑ - ΜΕΤΑΦΡΑΣΜΕΝΗ ΕΚΔΟΣΗ

Διαβάστε προσεκτικά τις οδηγίες αυτού του προϊόντος. Φυλάξτε αυτές τις οδηγίες. Η μη τήρηση των οδηγιών αυτών απυλλάσσει τη Somfy από οποιαδήποτε ευθύνη και από την εγγύησή της. Η Somfy δεν μπορεί να θεωρηθεί υπεύθυνη για οποιαδήποτε αλλαγή των προδιαγραφών και των προτύπων επέλθει μετά την έκδοση του παρόντος εγχειριδίου. Ελέγξτε τη συμβατότητα αυτού του προϊόντος με τους σχετικούς εξοπλισμούς και πρόσθετα εξαρτήματα. Σε περίπτωση αμφιβολίας κατά την εγκατάσταση ή αν επιθυμείτε συμπληρωματικές πληροφορίες, συμβουλευτείτε αρμόδιο άτομο επικοινωνίας της Somfy ή επισκεφθείτε τον ιστότοπο www.somfy.com.

### Οδηγίες ασφαλείας

Μην αφήνετε το προϊόν σε σημείο όπου μπορεί να υπάρχουν παιδιά. Μην χρησιμοποιείτε διαβρωτικά προϊόντα ή διαλυτικά για να το καθαρίσετε. Χρησιμοποιήστε ένα απαλό και στεννό πανί για να καθαρίσετε την επιφάνειά του. Μην εκθέτετε το προϊόν σε χτυπήματα ή πίεση, σε εύφλεκτα υλικά ή πηγή θερμότητας, υγρασία, και μην το βυθίζετε. Μην επιχειρήσετε να το επισκευάσετε.

### Συμμόρφωση

Η Somfy δηλώνει ότι το προϊόν που περιγράφεται σε αυτές τις οδηγίες, εφόσον χρησιμοποιείται σύμφωνα με αυτές τις οδηγίες, συμμορφώνεται με τις ουσιαδεις απαιτήσεις των εφαρμοζόμενων ευρωπαϊκών οδηγιών και, ειδικότερα, της οδηγίας 2014/53/EE για το ραδιοεξοπλισμό. Το πλήρες κείμενο της δήλωσης συμμόρφωσης EK διατίθεται στην ακόλουθη ιστοσελίδα: www.somfy.com/ce.

## ΠΡΟΓΡΑΜΜΑΤΙΣΜΟΣ ΚΑΙ ΧΡΗΣΗ

### Προγραμματισμός

- Πατήστε για 2 δευτ. το κουμπί prog του αυτοματισμού ή του δέκτη που θέλετε να χειρίζεστε (ανατρέξτε στο κεφάλαιο Προγραμματισμός των τηλεχειριστηρίων του αυτοματισμού/δέκτη σας ή στην online διαδικασία που περιγράφει τον προγραμματισμό του χειριστηρίου του μοτέρ/δέκτη σας μέσω του κωδικού QR στο παρόν εγχειρίδιο).
- Πατήστε ταυτόχρονα τα πλήκτρα 2 και 3 του επιτοιχίου πομπού, έως ότου αρχίσει να αναβοσβήνει το κόκκινο ενδεικτικό (2 δευτ.) (σχ. 1).
- Πατήστε στημιαία από τα 3 πλήκτρα του επιτοιχίου πομπού το πλήκτρο που επιλέξατε για το χειρισμό του μηχανισμού.

### Χρήση: σχ. 2

Ενδεικτικό: πληροφορεί για την εκτέλεση μιας εντολής.

### Εγκατάσταση: σχ. 3

Δεν συνιστάται η εγκατάσταση του προϊόντος κοντά ή πάνω σε μεταλλικές επιφάνειες. Εγκαταστήστε αυτό το προϊόν πάνω σε επίπεδη επιφάνεια.

- Χρησιμοποιήστε βίδες διαμέτρου 3 mm με φρεζάτι κεφαλή για να στερεώσετε την επιτοίχια βάση.
- Κουμπιώστε τον πομπό στην επιτοίχια βάση.

### Αντικατάσταση της μπαταρίας: σχ. 4

 Οι μπαταρίες και οι συσσωρευτές πρέπει να διαχωρίζονται από τους άλλους τύπους απορριμμάτων και να παραδίδονται για ανακύκλωση στην τοπική υπηρεσία συλλογής απορριμμάτων.

## AR معلومات عامة - إصدار مترجم من الأدليل

يُنصح بقراءة التعليمات الخاصة بهذا المنتج بعناية. احفظ بهذه التعليمات. عدم التقيد بهذه التعليمات لا يلقي بالمسئولية على شركة سومي ويغني الضمان الذي تمنحه. لا تتحمل شركة سومي المسؤولية عما قد يستجد من تغييرات في المعايير القياسية بعد نشر هذا الأدليل. ينبغي التحقق من توافق هذا المنتج مع المعات والملحقات ذات الصلة. في حالة وجود شكوك لئيك أثناء التركيب، أو للحصول على معلومات إضافية؛ اتصل بممثل Somfy، أو قم بزيارة الموقع الإلكتروني www.somfy.com.

### تعليمات السلامة

لا تترك المنتج في متناول الأطفال. لا تستخدم منتجات خشنة، أو مبيدات لتنظيف المنتج. استخدم قطعة قماش ناعمة وجافة لتنظيف المنتج. احفظ المنتج من السقوط والصدمات، والمواد القابلة للاشتعال، ولا تعرضه لأي مصدر حرارة، ولا تعرضه بالماء. لا تحلّل إصلاحه.

### التوافق

تعلن شركة Somfy أن المنتج الموصوف في هذه التعليمات إذا تم استخدامه طبقاً لهذه التعليمات، فإنه يتوافق مع المتطلبات الأساسية للتوجيهات الأوروبية السارية وخاصة مع التوجيه الخاص بالراديو 2014/53/UE. النص الكامل لإعلان المطابقة الأوروبية متاح على موقع الإنترنت التالي : www.somfy.com/ce

## البرمجة والاستخدام

### البرمجة

- اضغط على زر برنلج الأتمة أو جهاز الاستقبال لمدةثلاثين (راجع فصل برمجة أجهزة التحكم عن بعد للأتمة الخاصة بك/جهاز الاستقبال الخاص بك، أو راجع الإجراء عبر الإنترنت الذي يصف برمجة نقطة التحكم في المحرك/جهاز الاستقبال عبر رمز الاستجابة السريعة في هذا الأدليل).
- اضغط في آن واحد على الزرين ۲ و 3 في جهاز الإرسال الحاطي حتى يضيء ويبيض أحمر (۲ ثانية) (الشكل 1).
- من بين الأزرار الثلاثة الموجودة في جهاز الإرسال الحاطي، اضغط لفترة وجيزة على الزر المختار للتحكم في المحركات.

### الاستعمال: شكل 1

لمية بيان: تخبر بتنفيذ الأمر.

### التركيب: شكل ۲

لا ينصح بتركيب المنتج بالقرب من الأسطح المعدنية أو فوقها. تثبت هذا المنتج على سطح مسنو.

- استخدم براغي غابلمسة قطرهما ۳ مم لتثبيت الدعامة الجدارية.
- استخدم مشابك لتثبيت جهاز الإرسال على الدعامة الجدارية.

### استبدال البطارية: شكل 4

 احرص على فصل البطاريات عن الأنواع الأخرى من التفاليت، وإعادة تدويرها من خلال نظام التجميع المحلي.

SOMFY ACTIVITES SA
50 avenue du Nouveau Monde
74300 CLUSES
FRANCE
www.somfy.com

