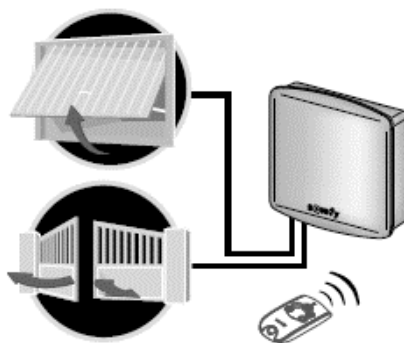


# ACCESS RECEIVER IO

Funksteuerung



DE MONTAGE- UND GEBRAUCHSANLEITUNG

Ref : 5127369A





## SICHERHEITSHINWEISE



**GEFAHR**

**Der Empfänger muss von einem qualifizierten Monteur für Gebäudeautomation gemäß den im Land der Inbetriebnahme geltenden Vorschriften installiert und eingestellt werden.**

Um den Anforderungen der Normen EN 13241-1, EN 12445 und EN 12453 zu genügen, muss dieser die Anweisungen der vorliegenden Anleitung während der gesamten Durchführung der Montagearbeiten beachten.

**Die Nichtbeachtung dieser Anweisungen kann zu schweren Verletzungen wie zum Beispiel Quetschungen durch das Tor oder Garagentor führen.**



**GEFAHR**

Die Verwendung dieses Empfängers zur Ansteuerung eines Tors oder Garagentors muss unter strikter Einhaltung der Norm EN 12453 (Nutzungssicherheit kraftbetätigter Tore) und insbesondere des Absatzes 5.5 „Mindestanforderungen an die Personensicherheit“ erfolgen.

Folglich sind bei Verwendung einer io-Steuerung oder eines TaHoma bzw. Connexoon Steuergeräts unbedingt die folgenden Punkte zu berücksichtigen:

- Die Installation des Antriebs muss Absatz 5.5.1 der Norm EN 12453 entsprechen, insbesondere durch Installation eines Systems zur Anwesenheitserkennung, z. B. einer Lichtschranke.
- Der Antrieb muss im Automatikmodus konfiguriert werden.

### 1.1 Warnhinweis – Wichtige Sicherheitshinweise



**WARNUNG**

Für die Gewährleistung der Sicherheit von Personen ist es wichtig, dass diese Hinweise befolgt werden, da es bei unsachgemäßer Installation zu schweren Verletzungen kommen kann. Bewahren Sie diese Sicherheitshinweise gut auf.

Der Monteur muss unbedingt alle Benutzer unterweisen, um eine sichere Verwendung des Antriebs zu gewährleisten.

Vermeiden Sie Wasserspritzer auf das Produkt.

Das Produkt darf nicht in einer explosionsgefährdeten Umgebung installiert werden.

Es muss gewährleistet sein, dass der auf dem Produkt angegebene Temperaturbereich am Installationsort eingehalten wird.

Bei Bohrarbeiten muss eine Sicherheitsbrille getragen werden. Jeder Schmuck ist abzulegen. Für die Installation ist geeignetes Werkzeug zu verwenden.

Somfy kann nicht für Schäden haftbar gemacht werden, die auf die Nichtbefolgung der Hinweise in dieser Anleitung zurückzuführen sind.

Wenn bei der Installation des Empfängers Fragen auftauchen und für alle weiterführenden Informationen steht die Internetseite [www.somfy.com](http://www.somfy.com) zur Verfügung.

Diese Anleitung kann im Falle von Änderungen der Normen oder des Antriebs jederzeit geändert werden.

## 1.2 Recycling



Das Produkt darf nicht zusammen mit dem Hausmüll entsorgt werden. Entsorgen Sie elektrische und elektronische Geräte entsprechend den geltenden Vorschriften im Handel oder über die kommunalen Sammelstellen.

## 1.3 Normen

Somfy SAS erklärt, dass das in diesen Anleitungen beschriebene Produkt bei Anwendung gemäß dieser Anweisungen mit den wesentlichen Anforderungen der anwendbaren Europäischen Richtlinien konform ist, insbesondere mit der Funkanlagenrichtlinie 2014/53/EU.

Der vollständige Text der EG-Konformitätserklärung ist unter der Internet-Adresse [www.somfy.com/ce](http://www.somfy.com/ce) verfügbar.

# INHALT

<b>1 - Einleitung</b>	<b>2</b>
<b>2 - Beschreibung</b>	<b>5</b>
<b>3 - Installation</b>	<b>5</b>
<b>4 - Programmierung</b>	<b>5</b>
<b>5 - Bedienung</b>	<b>6</b>

## 1 - EINLEITUNG

### Allgemeine Beschreibung

Der io-kompatible Torempfänger erlaubt die Ansteuerung beliebiger Antriebe für Tore oder Garagentore mit einer io-Steuerung: Er empfängt die von der Funksteuerung versandten Öffnungsbefehle und wandelt diese in Steuerimpulse um. Diese werden über einen kabelgebundenen Ausgangskontakt ausgegeben, der an den Schaltkasten der zu aktivierenden Antriebe anzuschließen ist.

## Besondere Anwendungsbeschränkungen

Die Verwendung zur Steuerung automatischer Garagentor- oder Torsysteme:

- muss unter strikter Einhaltung der Norm EN 12453 (Nutzungssicherheit kraftbetätigter Tore) und insbesondere des Absatzes 5.5 „Mindestanforderungen an die Personensicherheit“ erfolgen.
- unterliegt je nach verwendeter Steuerung signifikanten Anwendungsbeschränkungen.

### 1.1 Allgemeine Vorsichtsmaßnahmen

**i** In allen Fällen und unabhängig von der verwendeten Steuerung erfolgt der Betrieb des Antriebs im sequenziellen Modus (Öffnen, Stopp, Schließen, Stopp).

**i** In allen Fällen verweist die Rückmeldung von Informationen über Funkhandsender mit Informationsrückmeldung auf einen Fehler.

#### Funkhandsender Keygo io

- Hier gelten keine Anforderungen gemäß Normen oder



#### Funkhandsender mit Rückmeldung - TaHoma, Connexoon oder Geräte vom Typ Keytis io, Telis io etc.



##### Anforderungen gemäß Normen

- Der Antrieb des Tors oder Garagentors muss im Automatikmodus konfiguriert sein.
- Um Absatz 5.5.1 der Norm EN 12453 zu erfüllen, muss die Anlage mit einem zusätzlichen Sicherheitssystem zur Anwesenheitserkennung vom Typ einer Lichtschranke versehen sein.

##### Anwendungsbeschränkungen

Die Rückmeldung von Daten zum Betrieb und zur Position des Tors oder des Garagentors ist nicht möglich.

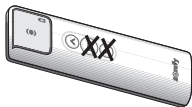
### 1.2 Besondere Vorsichtsmaßnahmen

#### Baureihe Keytis io



- Die Bedienung des Empfängers erfolgt über eine der 4 Tasten der sequenziellen Steuerung.
- Die Tasten „Stop“ und „Home“ sind nicht aktiv.

## Funkhandsender mit 3 Tasten (Typ Telis io)



- Die Bedienung des Empfängers erfolgt über die Taste „Auf“.
- Die Tasten „My“ und „Ab“ sind nicht aktiv.

## Funkhandsender Nina



- Der Empfänger entspricht dem Symbol „Steckdose“.
- Die Bedienung des Empfängers erfolgt über den Befehl „EIN“.
- Der Befehl „AUS“ ist nicht aktiv.

## TaHoma



- Während der Ausführung eines Szenarios ist der Befehl „Stopp“ nicht aktiv.
- Die Funktionen „Smart“ und „Tag“ können nicht verwendet werden.
- Der Status des Garagentors oder des Tors wird nicht angezeigt.

## Connexoon



- Der Modus „Schließen“ und die Funktion „Check Home“ können nicht verwendet werden.
- Während der Ausführung eines Modus ist der Befehl „Stopp“ nicht aktiv.
- Die Funktion „Zeitschaltuhr“ mit den Modi „Rückkehr“ und „Verlassen“ (des Hauses) ist nicht verfügbar.
- Wenn der Modus „Rückkehr“ per GPS-Ortung aktiviert wird, muss die Aktivierungsdistanz mit der Einstellung der Zeitschaltuhr zum automatischen Schließen des Antriebs konsistent sein.
- Der Status des Garagentors oder des Tors wird nicht angezeigt.

## TaHoma PAD

Der Empfänger ist nicht mit dem TaHoma PAD kompatibel.

## 2 - BESCHREIBUNG

**Abmessungen:** *siehe Abbildung 1*

**Nutzungsbedingungen:** *siehe Abbildung 2*

**Kabelgebundene Ausgänge:**

- Der Empfänger ist mit zwei Ausgangsrelais mit potentialfreien Kontakten ausgestattet, die normalerweise geöffnet sind.
- Durch Betätigung der eingelernten Taste des io-Funkhandsenders wird das entsprechende Relais 1 Sekunde lang geschlossen.

## 3 - INSTALLATION

**Montage:** *siehe Abbildung 3*

**Verkabelung:** *siehe Abbildung 4*

Zur Gewährleistung der elektrischen Sicherheit muss dieses Produkt der Klasse III stets mit Sicherheitskleinspannung (SELV) betrieben werden.

- [1]. Unterbrechen Sie die Spannungsversorgung.
- [2]. Schließen Sie das Spannungsversorgungskabel an den Klemmen 1 und 2 an.
- [3]. Verbinden Sie das mitgelieferte Antennenkabel mit der Klemme 8. Schneiden Sie das Kabel nicht ab. Bei Verwendung einer externen Antenne ist der Außenleiter an die Klemme 7 und der Innenleiter an die Klemme 8 anzuschließen.
- [4]. Schließen Sie die Relaisausgänge des Empfängers an die Steuerungseingänge der Schaltkästen der bereits installierten Antriebe an.
- [5]. Schalten Sie die Spannungsversorgung wieder ein.



Die Kabel müssen durch die Kabelführung (an der Unterseite) geführt werden, um die Dichtigkeit des Schaltkastens zu gewährleisten. Die Öffnungen für die Kabelführung müssen ordnungsgemäß hergestellt werden.

## 4 - PROGRAMMIERUNG



In dieser Anleitung wird die Programmierung zur Ansteuerung von Relais 1 beschrieben. Die Vorgehensweise ist für die Programmierung zur Ansteuerung von Relais 2 identisch.



Für Funkhandsender mit Informationsrückmeldung (Telis io, Impresario Chronis io etc.) muss zunächst überprüft werden, ob der Funkhandsender den Systemschlüssel gespeichert hat (siehe Bedienungsanleitung des Funkhandsenders).

## 4.1 Hinzufügen eines Funkhandsenders

**Keygo io:** *siehe Abbildung 5*

- [1]. Drücken Sie 2 Sekunden lang die PROG 1-Taste des Empfängers.
  - ▶Die LED L1 leuchtet durchgehend.
- [2]. Drücken Sie gleichzeitig auf die Tasten außen rechts und links am Funkhandsender Keygo io (innerhalb eines Zeitraums von 2 Minuten).
  - ▶Die Kontrollleuchte des Funkhandsenders blinkt.
- [3]. Drücken Sie die Taste des Funkhandsenders, mit der der Antrieb angesteuert werden soll.
  - ▶Die LED L1 blinkt 5 Sekunden lang, der Funkhandsender ist programmiert.

**Funkhandsender mit 3 Tasten:** *siehe Abbildung 6*

- [1]. Drücken Sie 2 Sekunden lang die PROG 1-Taste des Empfängers.
  - ▶Die LED L1 leuchtet durchgehend.
- [2]. Drücken Sie jetzt innerhalb von 2 Minuten auf die Taste „PROG“ hinten am Telis io.
  - ▶Die LED L1 blinkt 5 Sekunden lang, der Funkhandsender ist programmiert.

## 4.2 Löschen von Funkhandsendern

*Siehe Abbildung 7*

Drücken Sie 7 Sekunden lang die PROG 1-Taste des Empfängers.

- ▶Die LED L1 leuchtet durchgehend, blinkt dann und alle Funkhandsender vom Typ Keygo io und Telis io sind für das Relais 1 gelöscht.

## 4.3 Hinzufügen oder Löschen eines Funkhandsenders Keytis io

Beachten Sie die Anleitung des Funkhandsenders und befolgen Sie das Verfahren ab dem Einlernen des Systemschlüssels.

## 4.4 Hinzufügen oder Löschen eines Steuergeräts TaHoma oder Connexoon

Befolgen Sie das Verfahren zum Hinzufügen eines Produkts auf der Benutzeroberfläche von TaHoma oder Connexoon.

# 5 - BEDIENUNG

**Funktionsweise im sequenziellen Modus:** *siehe Abbildung 8*

**Funktionsweise im Automatikmodus:** *siehe Abbildung 9*

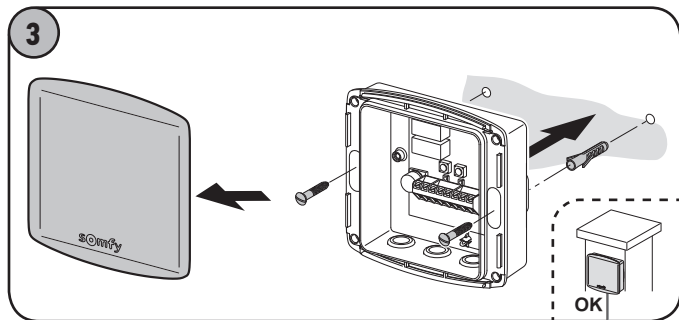
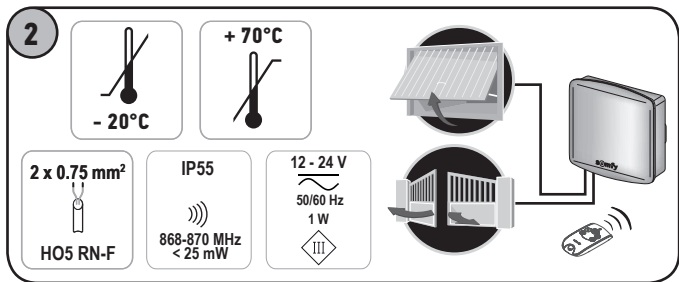
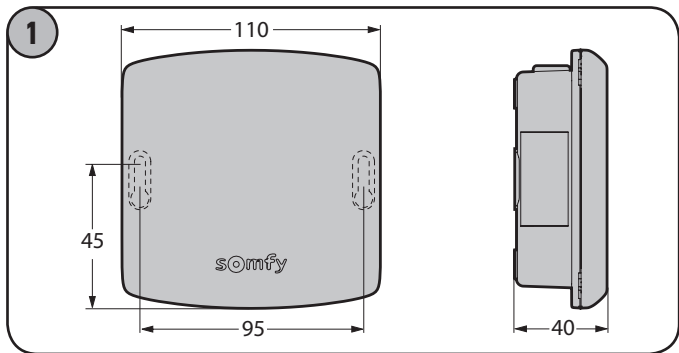


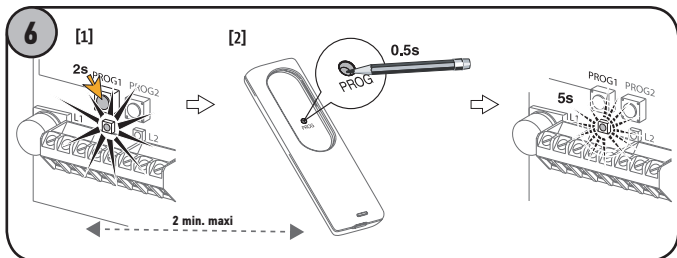
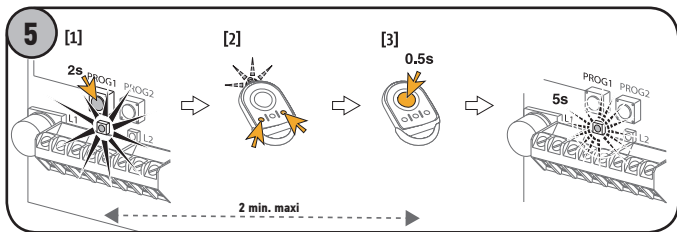
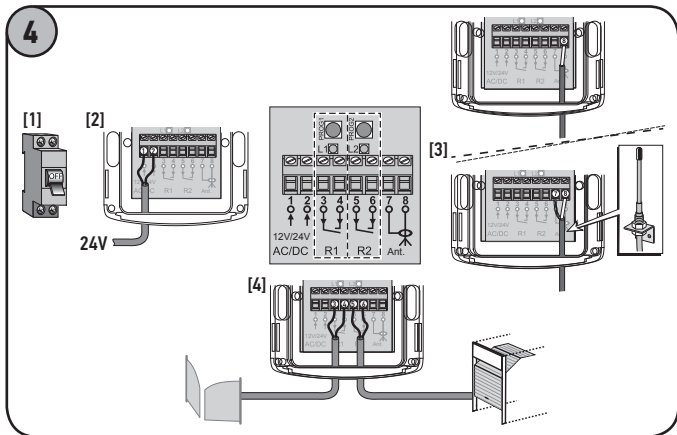
Das Garagentor oder das Tor schließt sich bei Ablauf der voreingestellten Zeit für die automatische Schließung, wie in der Steuerung des Antriebs konfiguriert: Beachten Sie die Montageanleitung, wenn dieser Zeitraum geändert werden muss.

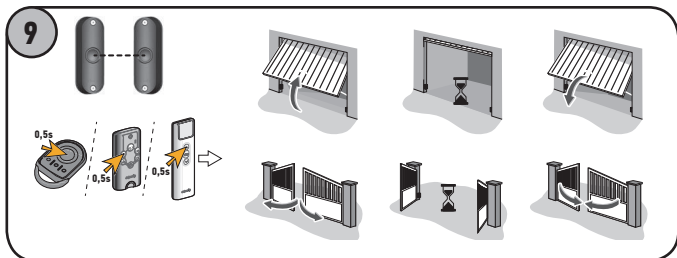
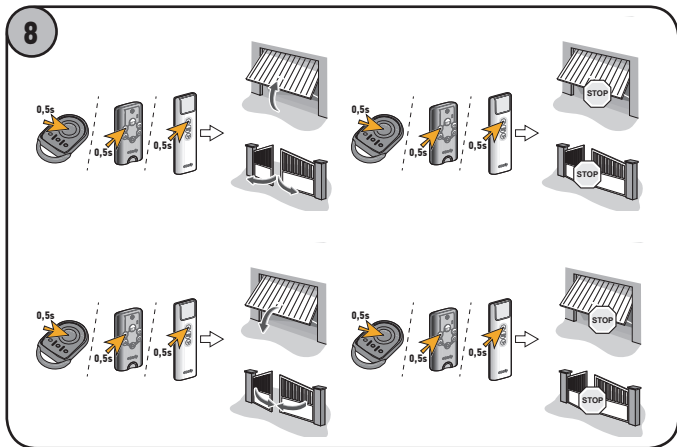
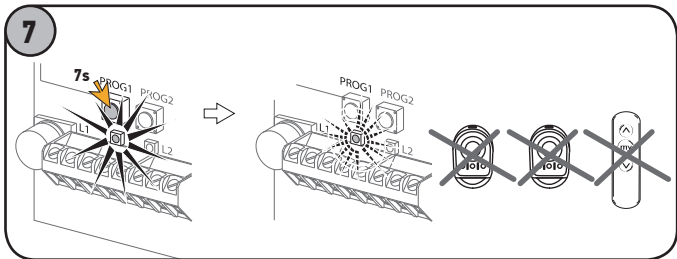


Wenn der Modus „Rückkehr“ des Connexoon per GPS-Ortung aktiviert wird, muss die Aktivierungsdistanz mit der Einstellung der Zeitschaltuhr zum automatischen Schließen des Antriebs konsistent sein.









**Somfy SAS**

50 avenue du Nouveau Monde  
F - 74300 CLUSES

[www.somfy.com](http://www.somfy.com)

**somfy®**

