



MOTO 600 io

MOTO 750 io

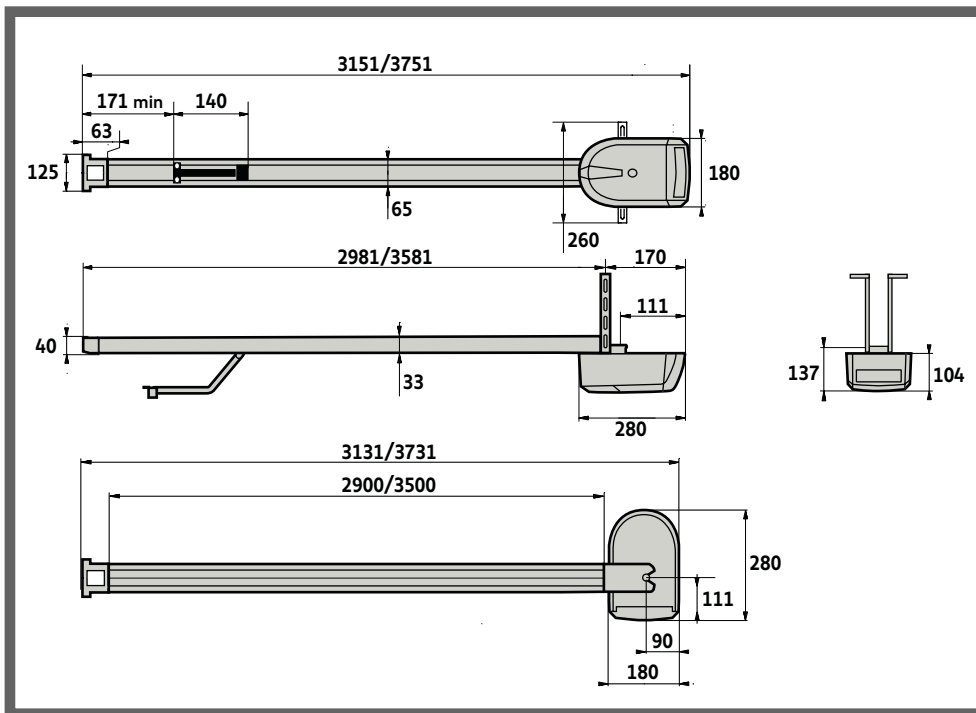
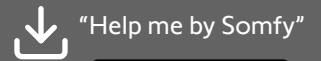
SMART GUIDE

Original instructions / Version originale

Complete instruction guides available online on www.somfy.info
Notices complètes disponibles en ligne sur www.somfy.info

Find complete step-by-step instructions in the application "Help Me by Somfy" by selecting Dexxo Compact io drive

Retrouvez les instructions complètes pas à pas sur l'application "Help Me by Somfy" en sélectionnant le moteur Dexxo Compact io



220-230 V
50/60 Hz

100 W

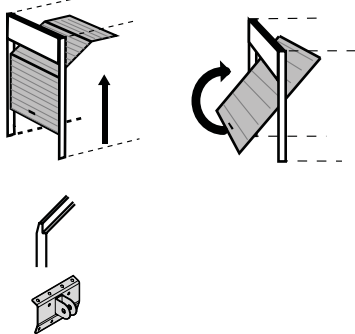
IP20

-20°C +60°C

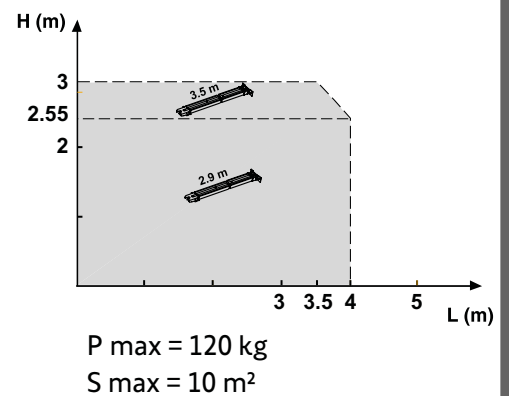
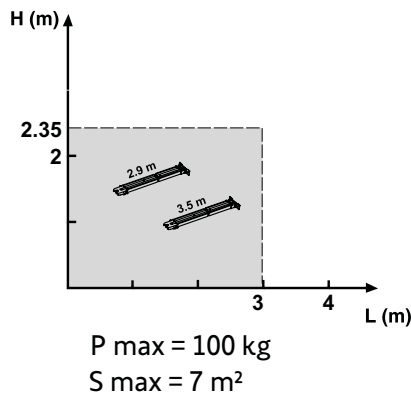
868.95MHz
< 25mW

MOTO 600 io

MOTO 750 io



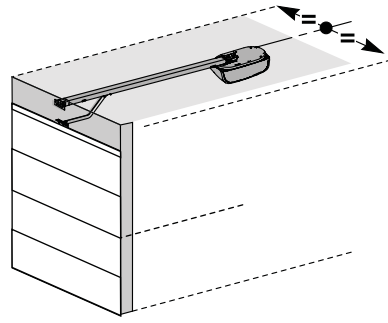
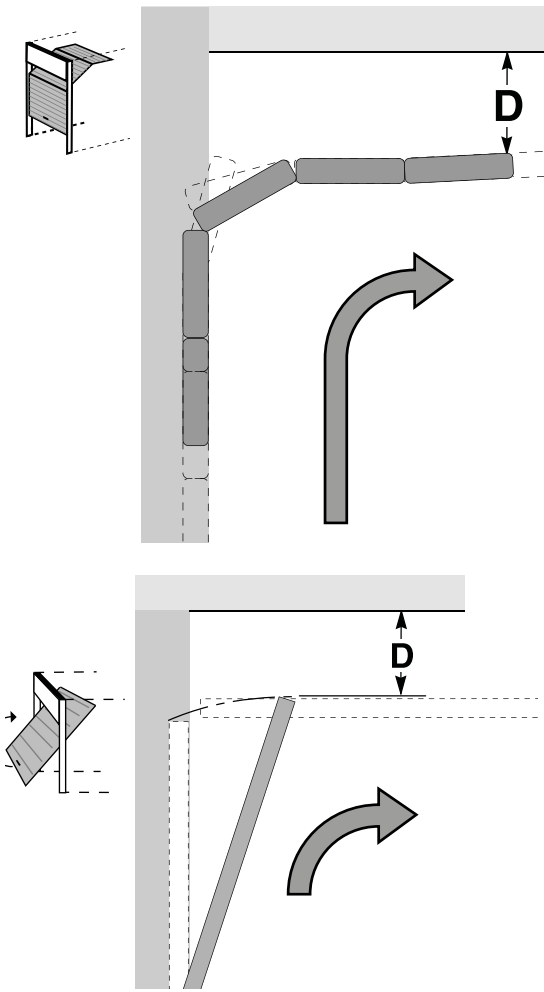
REF : 9009390



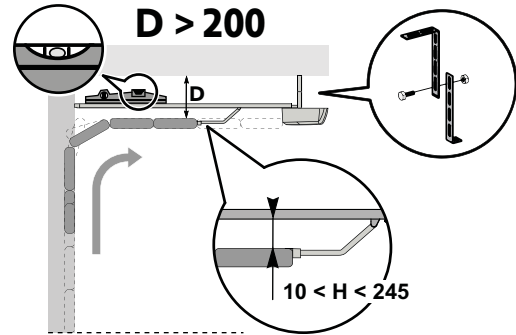
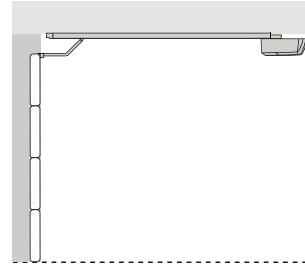
1



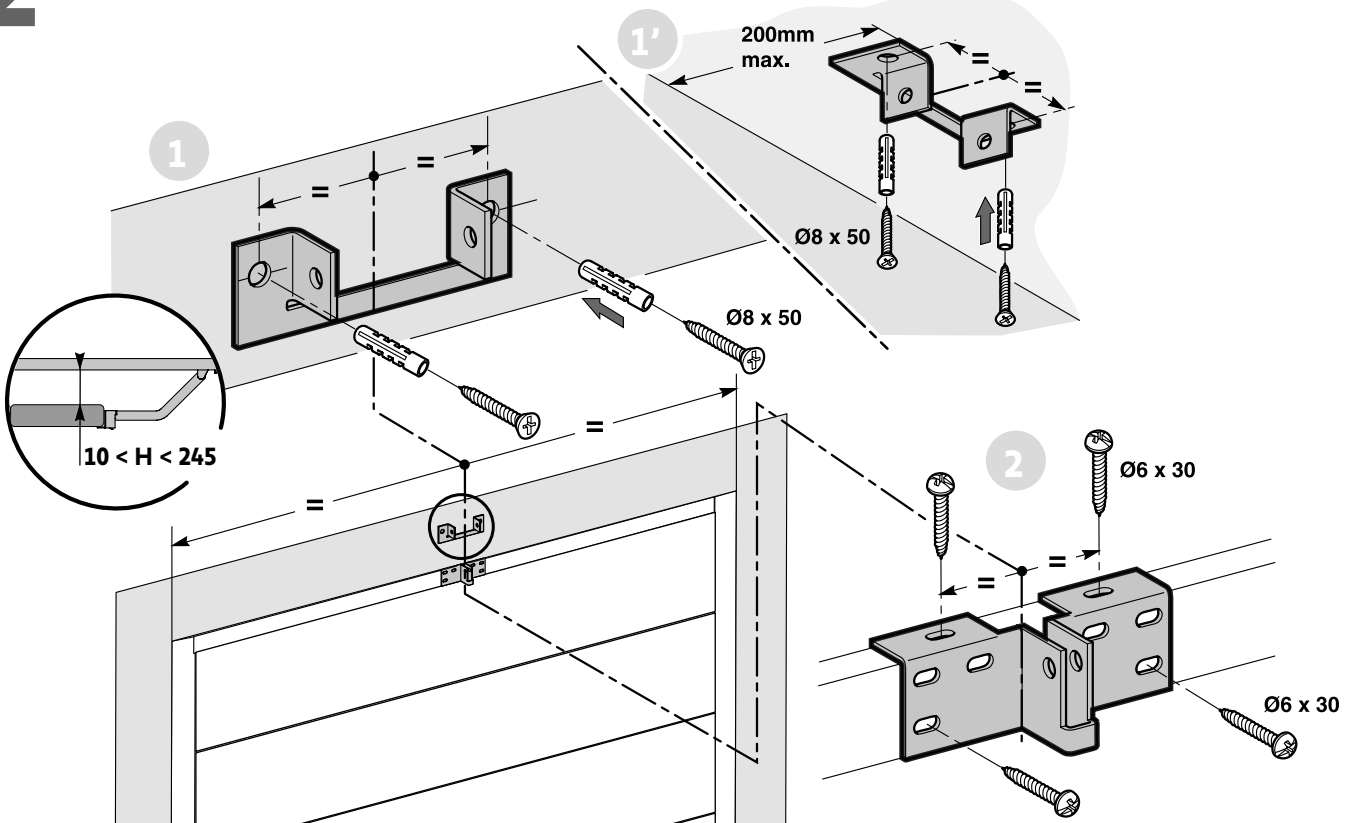
D = mm



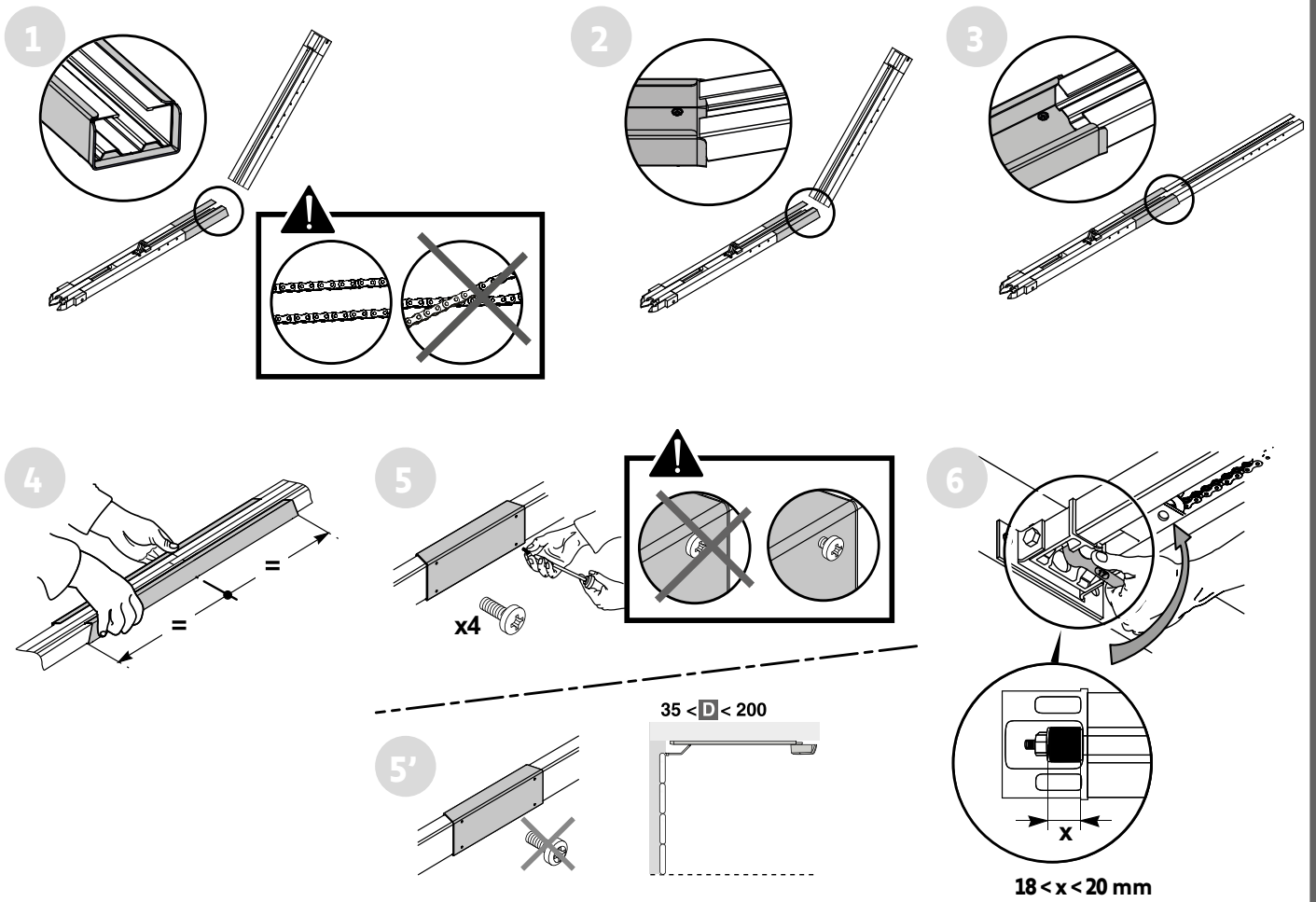
35 < D < 200



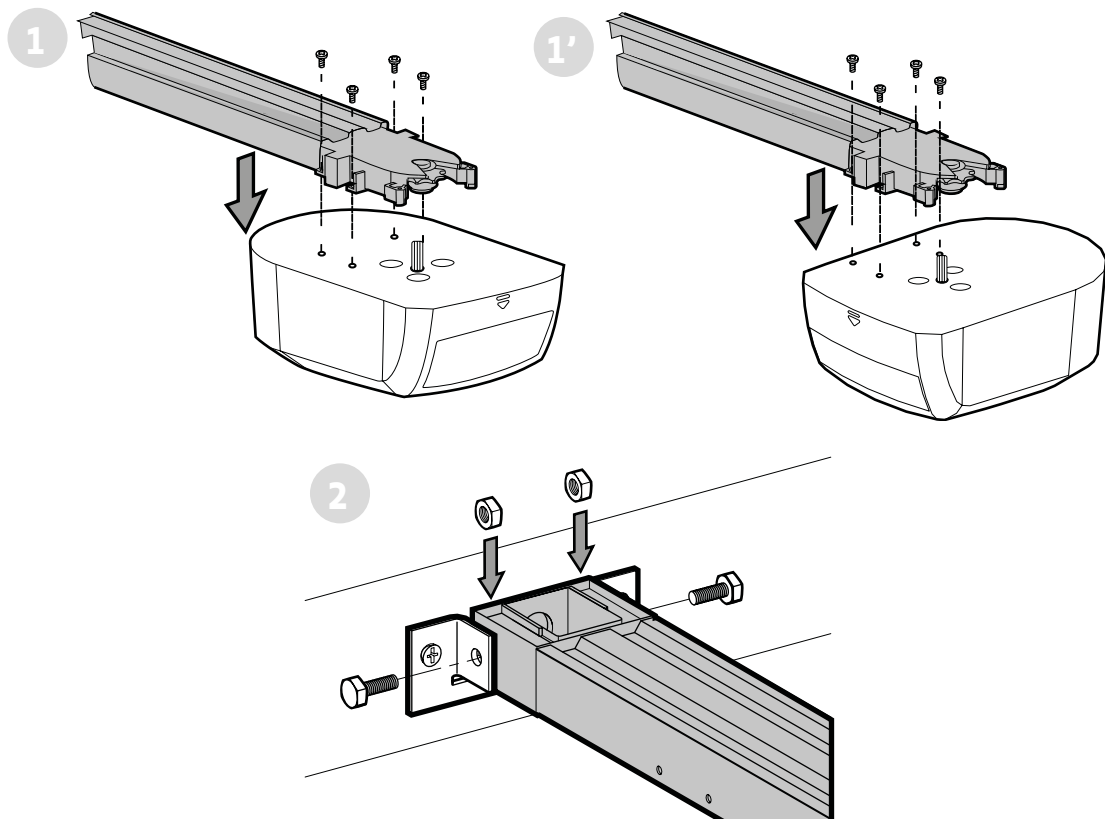
2



3

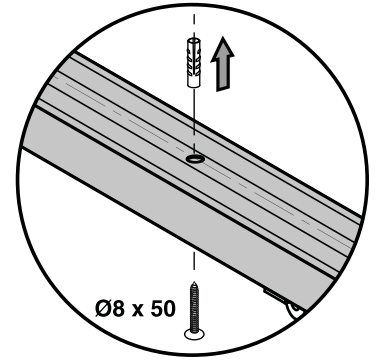
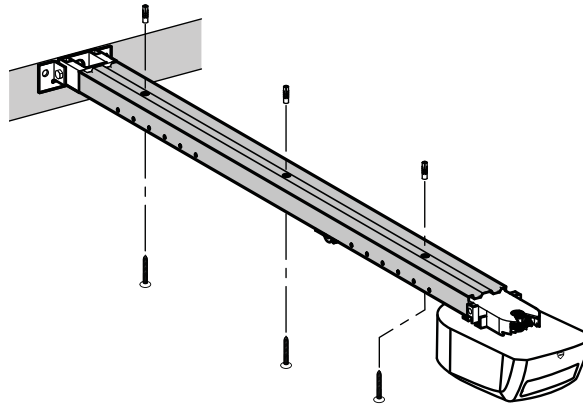
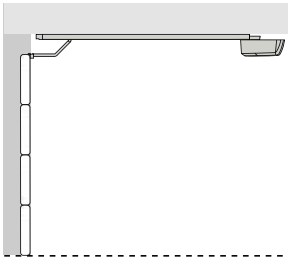


4



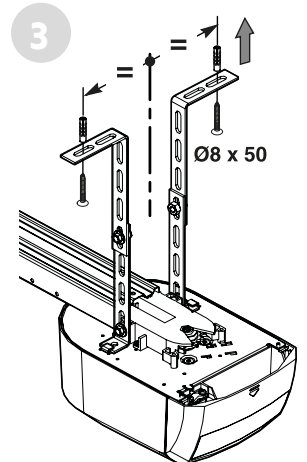
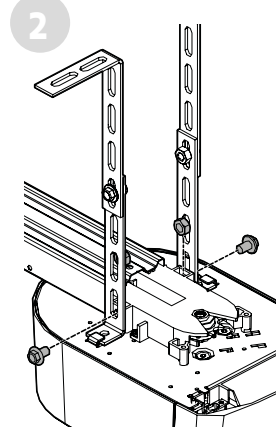
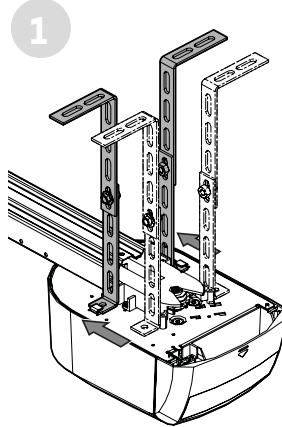
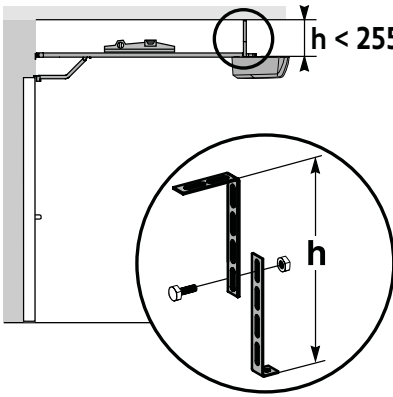
5a

$35 < D < 200$



5b

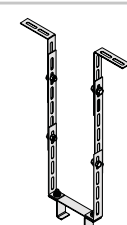
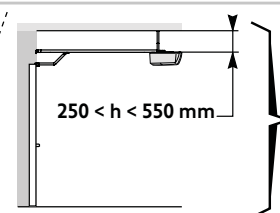
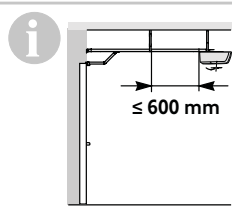
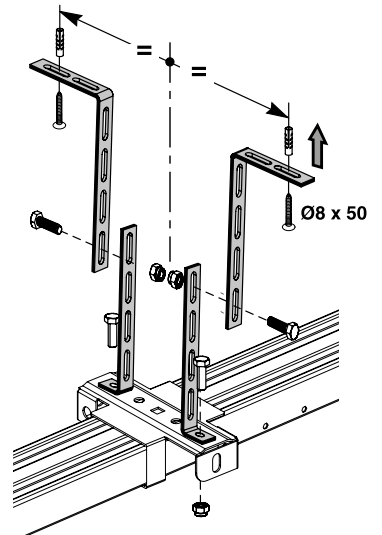
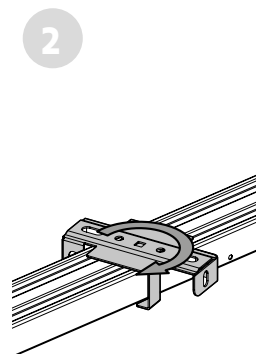
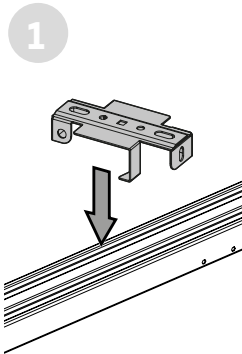
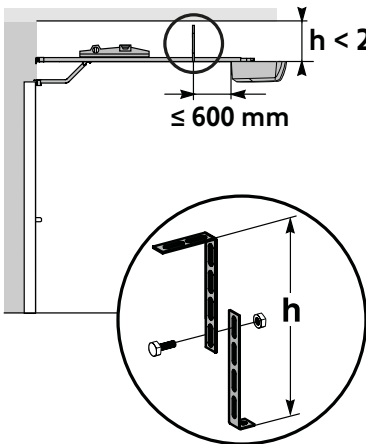
$h < 255 \text{ mm}$



5c

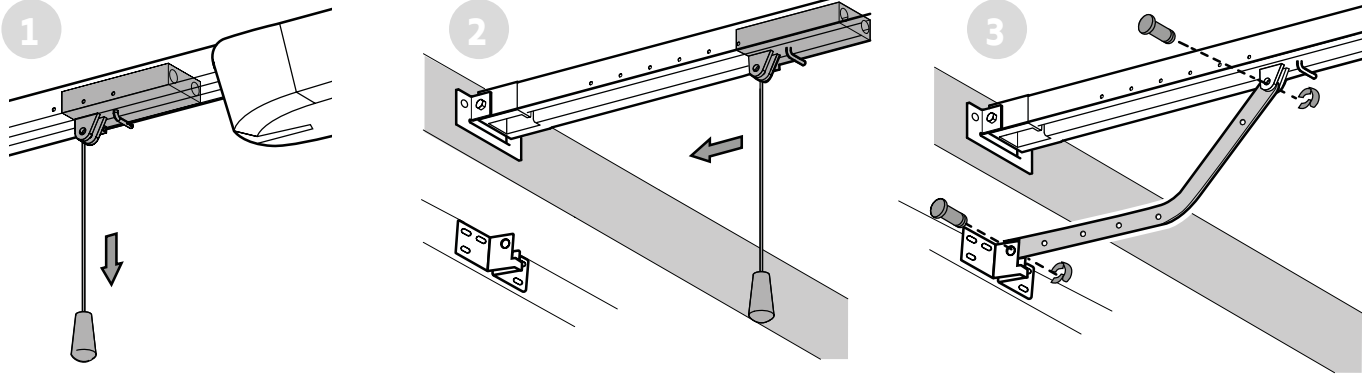
$h < 255 \text{ mm}$

$\leq 600 \text{ mm}$

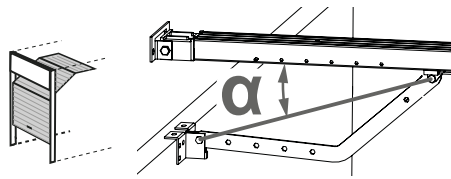
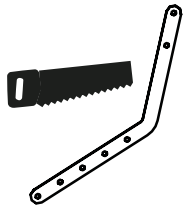


REF : 9014462

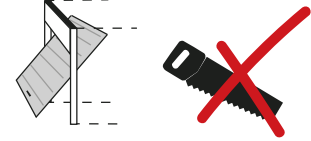
6



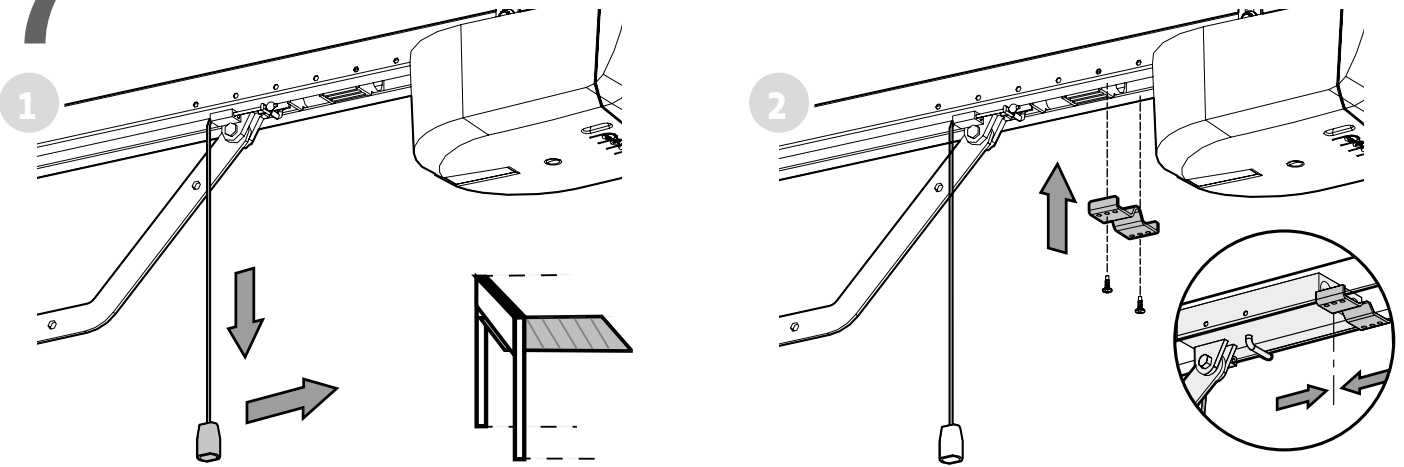
i



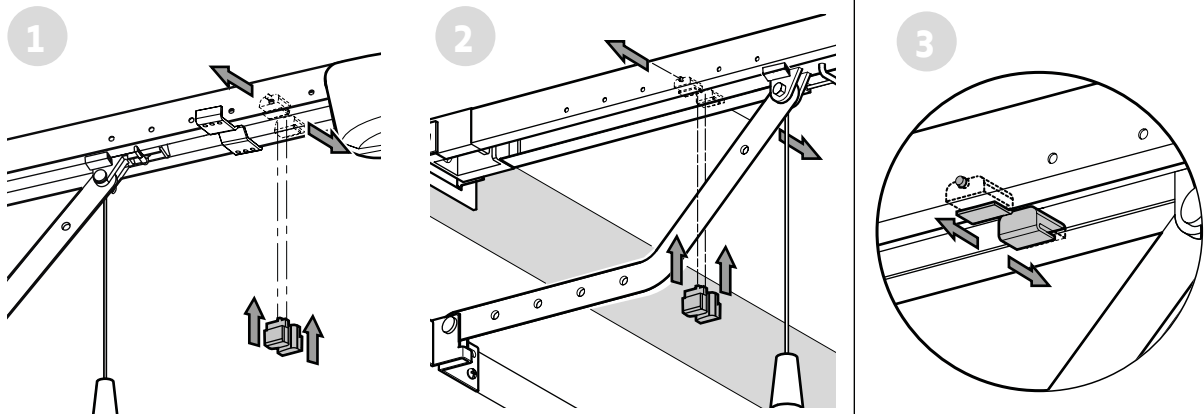
$5^\circ \leq \alpha \leq 45^\circ$ 👍



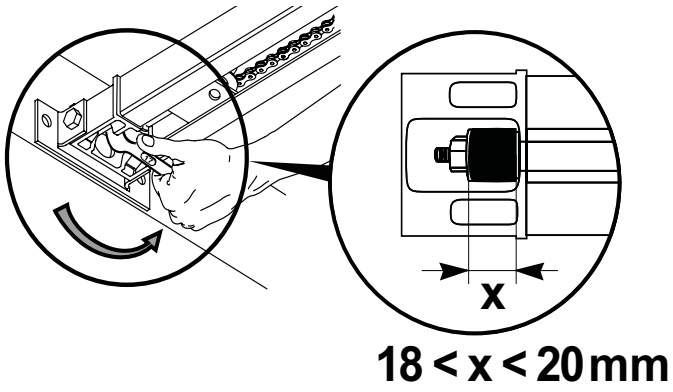
7



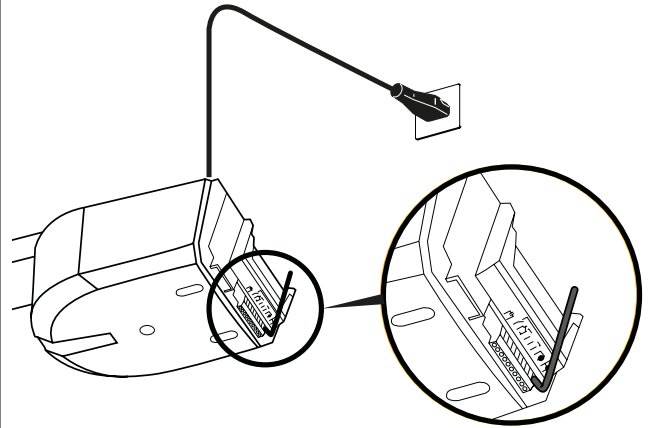
8



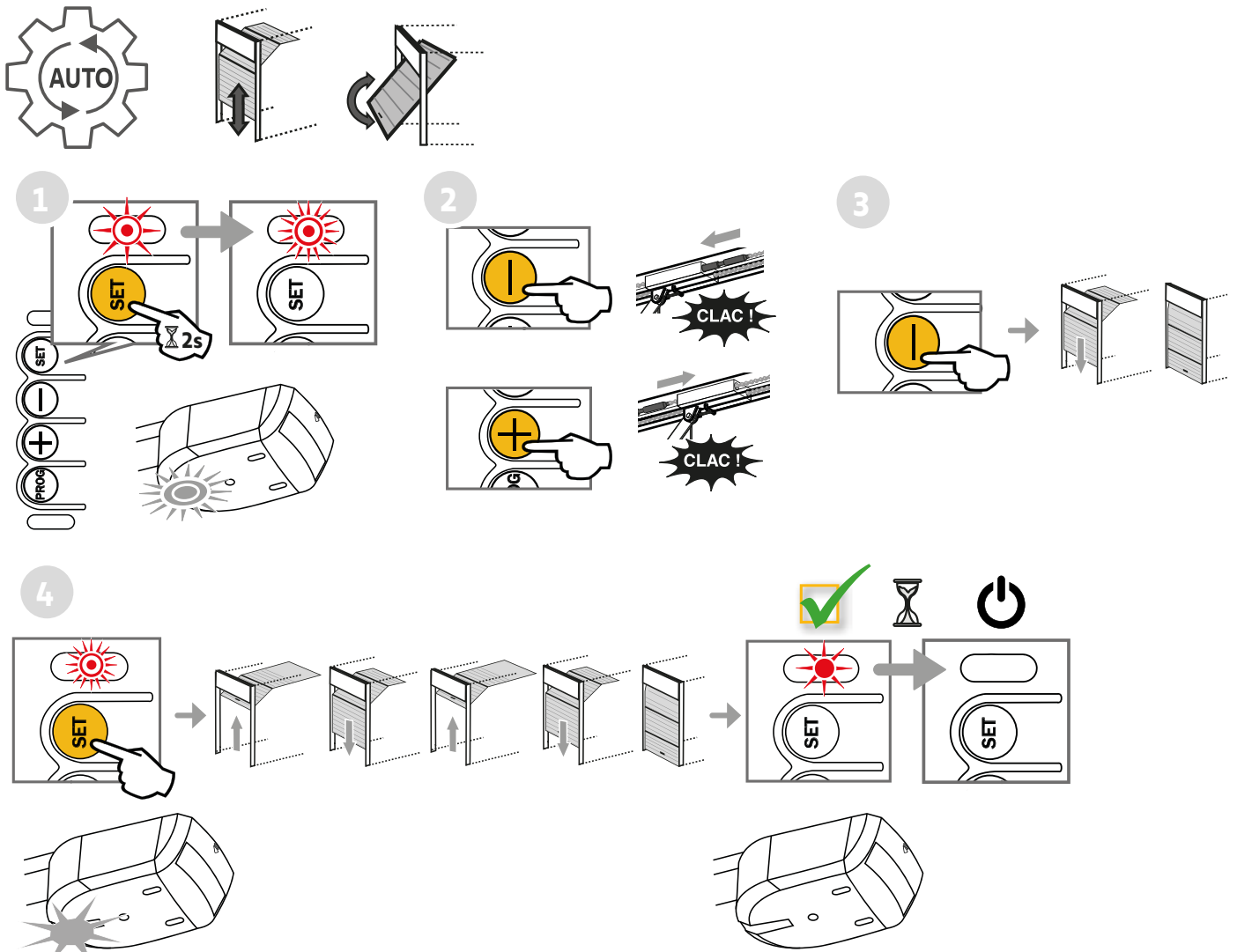
9



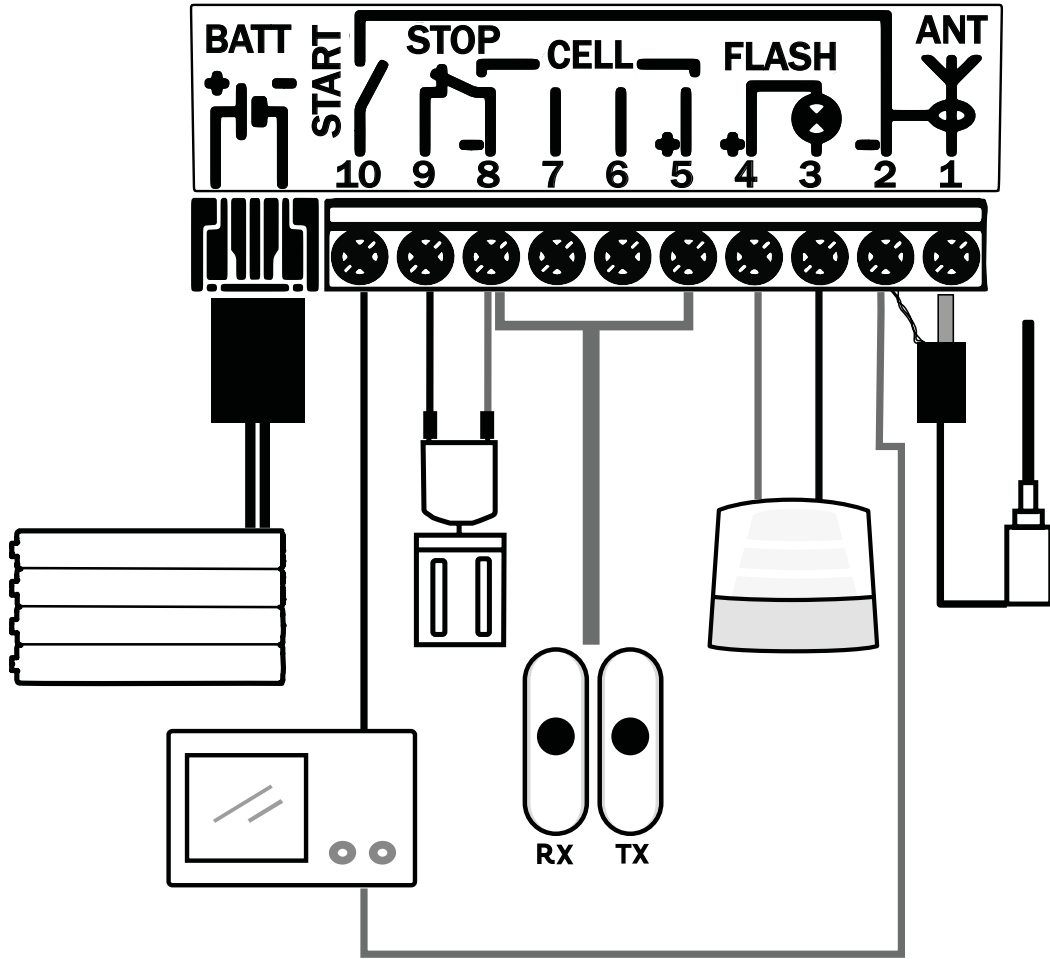
10



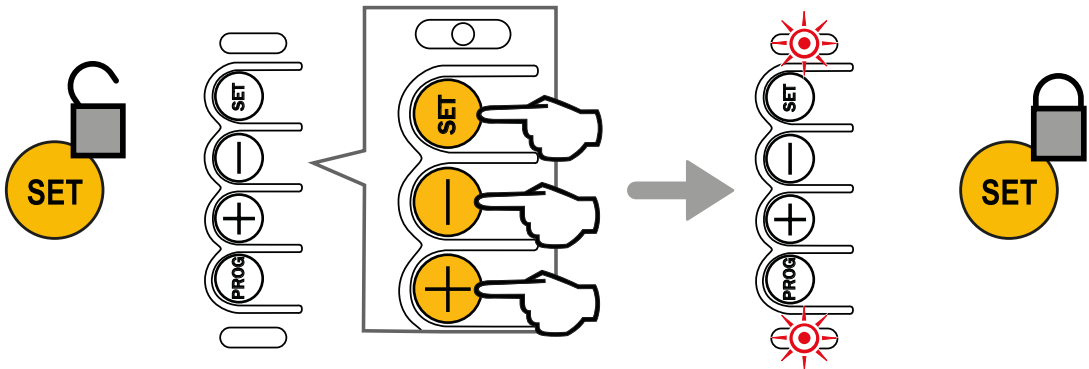
11



12

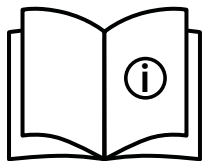


13



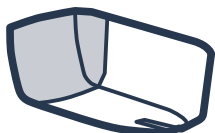


MOTO 600/750 io



Complete instruction guide available online

Notice complète disponible en ligne



From the application "Help me by Somfy" scan the QR code here to select the motor.

Depuis l'application "Help me by Somfy" scannez ce QR code pour sélectionner le moteur.



somfy®

Producent:

SOMFY ACTIVITES SA

50 avenue du Nouveau Monde
74300 CLUSES
FRANCE

www.somfy.com



WIŚNIEWSKI

Partner biznesowy:

WIŚNIEWSKI Sp. z o.o. S.K.A.

33-311 Wielogłowy 153
POLSKA

Tel : +48 18 44 77 111

Fax : +48 18 44 77 110

<http://www.wisniowski.pl>



5165325A