

Technische
Ergänzung
Reflektoren

REFLEXOL ZIIP 120, 120DZ

REFLEXOL ZIIP 120, 120DZ

Vertikaler Sonnenschutz, Kasten aus stranggepresstem Aluminium

ANWENDUNG

- | | |
|-------------------|----|
| • Externe Montage | JA |
| • Interne Montage | NO |

PRODUKTMERKMALE

- Kassette für Außen- und Unterputzmontage
- Stoff mit Reißverschluss, um eine Lücke zwischen Stoff und Führung zu vermeiden
- Bei der Einbauversion zwei Inspektionsdeckel für einfachen Zugang und Einbau
- Zweiteilige Führung mit Gewebespannungsprofil
- Große Auswahl an Stoffen

TECHNISCHE DATEN

- | | |
|------------------------|--------------------------------|
| • Farben | RAL |
| • Elektrischer Antrieb | JA |
| • Manueller Antrieb | NO |
| • Maximale Breite | 5 m |
| • Maximale Höhe | 4 m (über 4 m Breite max. 3 m) |

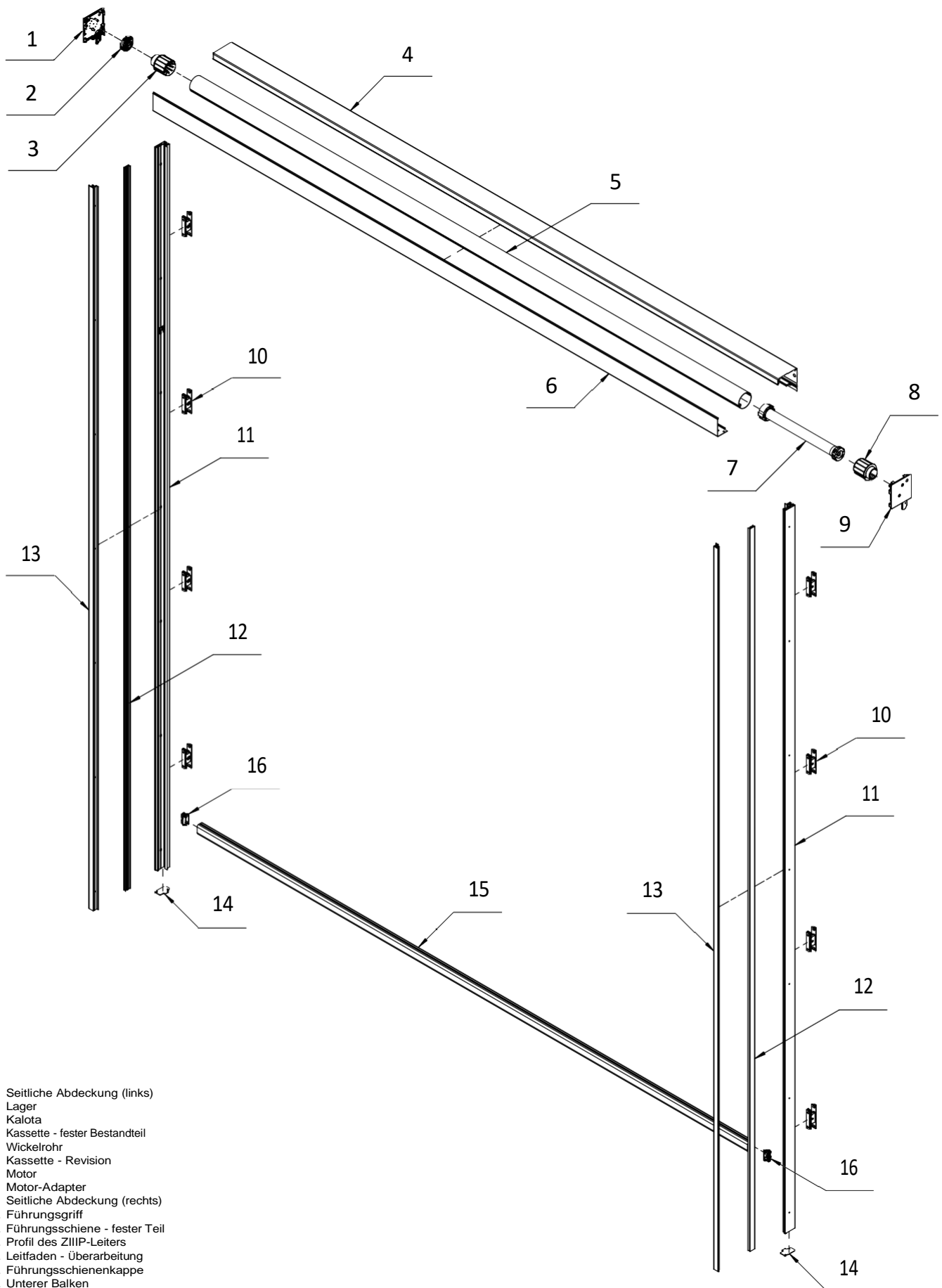


GILT FÜR ZIIP ÜBER BREITE 4000 mm - WICHTIG

Bei der Montage von ZIIP ab einer Breite von 4000 mm ist es unbedingt erforderlich, die Kassette zusätzlich am Untergrund zu befestigen, indem die Rück- oder Oberseite der Kassette (je nach Montageort) durchbohrt und mit für das Wandmaterial geeigneten Dübeln am Untergrund verankert wird.

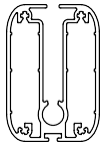
REFLEXOL ZIIIP 120

Eine geteilte Sichtweise

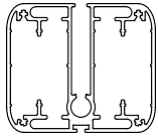


1. Seitliche Abdeckung (links)
2. Lager
3. Kalota
4. Kassette - fester Bestandteil
5. Wickelrohr
6. Kassette - Revision
7. Motor
8. Motor-Adapter
9. Seitliche Abdeckung (rechts)
10. Führungsriff
11. Führungsschiene - fester Teil
12. Profil des ZIIIP-Leiters
13. Leitfaden - Überarbeitung
14. Führungsschienenkappe
15. Unterer Balken
16. Untere Balkenkappe

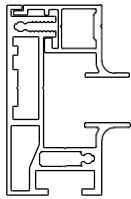
REFLEXOL ZIIP 120



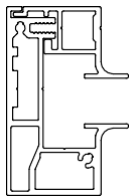
FG51-02



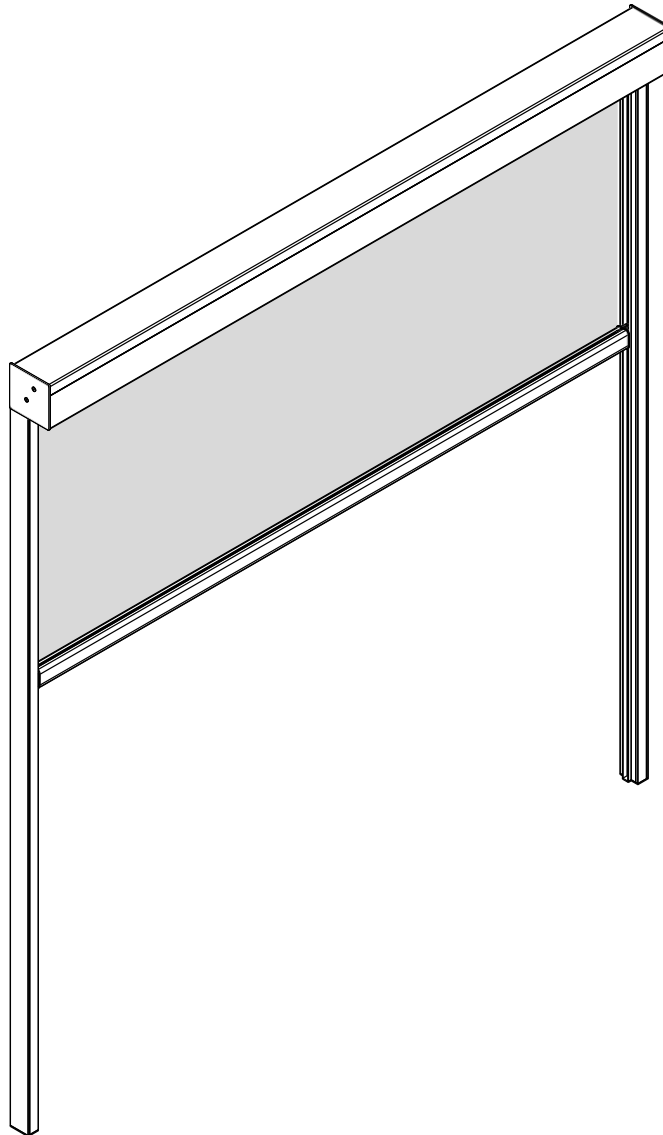
FG51-03



G40Z

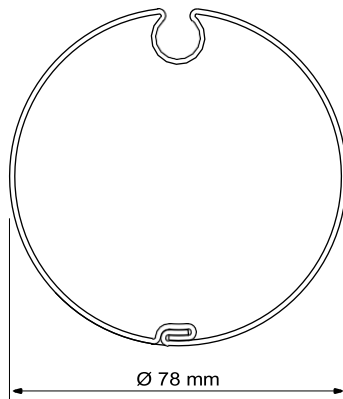


G40Z-05

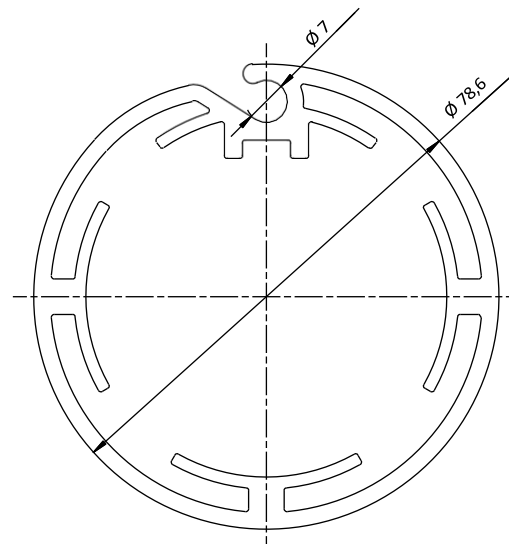


REFLEXOL ZIIP 120

Wickelrohr



Verzinktes Wickelrohr bis zu 4 m Breite

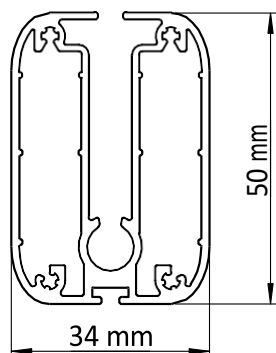


Aluminium-Wickelrohr ab 4001 mm Breite

REFLEXOL ZIIP 120

Hauptabmessungen des Trägerprofils

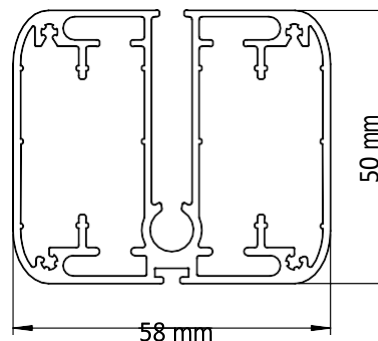
Unterer Balken FG51-02



REFLEXOL ZIIP 120

Unteres Balkenprofil FG51-03

(bei der ZIIP-Variante für PERGOL/Übergänge gibt es immer einen verlängerten Unterbalken)

Unterer Balken FG51-03
Verbreitert

Abmessung [mm]	1000 mm	1250 mm	1599 mm
1000 mm	Z95 / Z120	Z95 / Z120	Z95 / Z120
1250 mm	Z95 / Z120	Z95 / Z120	Z95 / Z120
1500 mm	Z95 / Z120	Z95 / Z120	Z95 / Z120
1750 mm	Z95 / Z120	Z95 / Z120	Z95 / Z120
2000 mm	Z95 / Z120	Z95 / Z120	Z95 / Z120
2250 mm	Z95 / Z120	Z95 / Z120	Z95 / Z120
2500 mm	Z95 / Z120	Z95 / Z120	Z95 / Z120
2750 mm	Z95 / Z120	Z95 / Z120	Z95 / Z120
3000 mm	Z95 / Z120	Z95 / Z120	Z95 / Z120
3250 mm	Z120	Z120	Z120
3500 mm	Z120	Z120	Z120
3750 mm	Z120	Z120	Z120
4000 mm	Z120	Z120	Z120

Anwendung:

■ - Bis zu einer Breite von 1599 mm wird die Verwendung einer Version mit verlängertem Balken empfohlen, während es möglich ist, einen Standardbalken zu verwenden, wenn der Kunde dies bei der Bestellung ausdrücklich wünscht (Verkauf nur nach Rücksprache mit der Verkaufsabteilung).

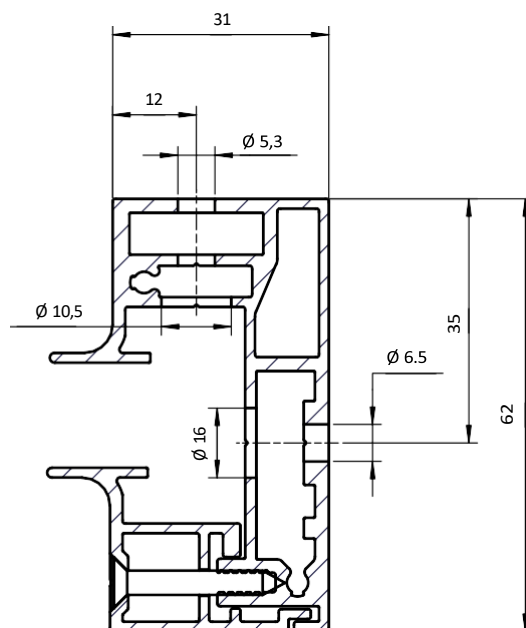
■ Version mit verbreitertem Balken

* Bei anderen Systemen ist es möglich, einen verlängerten Unterbalken gegen einen Aufpreis von 5% auf den Systempreis zu wählen.

REFLEXOL ZIIIP 120

Glatte Rutsche

(in der DZ-Version ist nur der glatte Schlitten verfügbar)

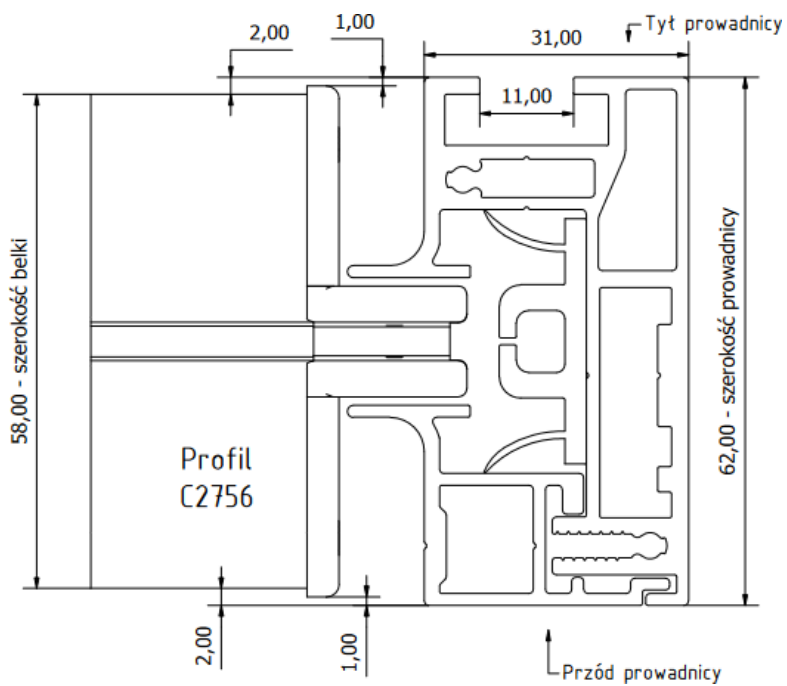


REFLEXOL ZIIIP 120

ZIIIP 120 mit erweitertem ZIIIP-Balken

Achtung!

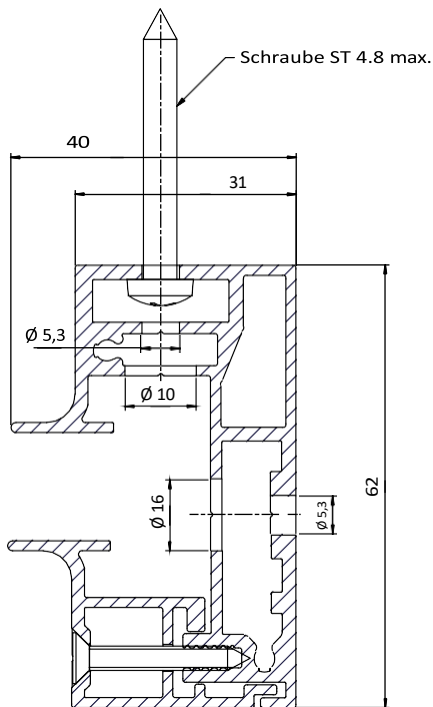
Das Strahlprofil reicht bei idealer Positionierung nicht über das Führungslicht hinaus. Bei direkter Montage an der Wand wird empfohlen, mindestens einen Abstand zu verwenden.



REFLEXOL ZIIIP 120

Einbau von Rutschen

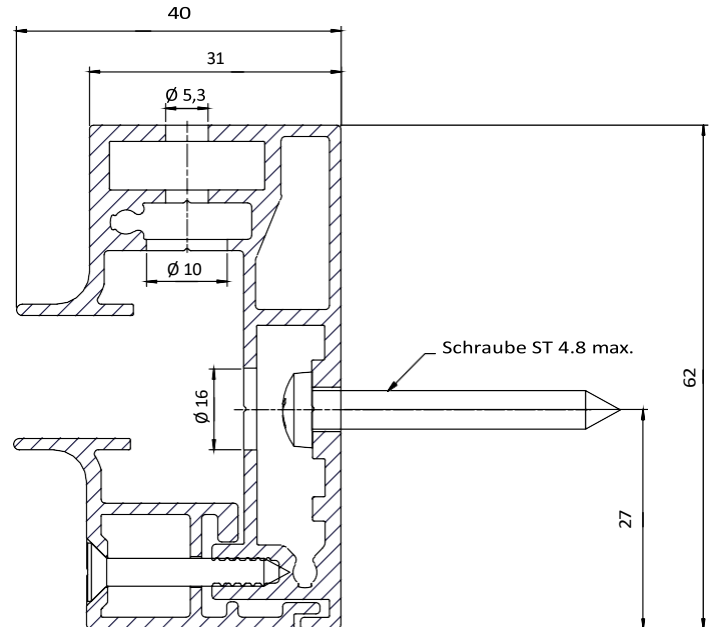
1. direkte Befestigung an der Wand,
Vorderseite



REFLEXOL ZIIIP 120

Einbau von Rutschen

Direkte Befestigung an der Wand,
seitlich

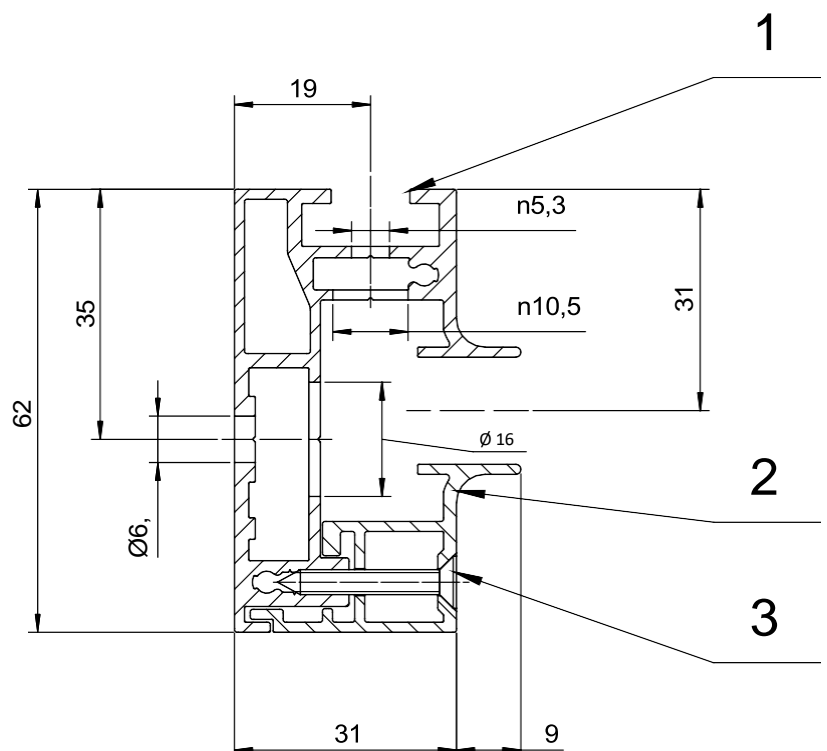


REFLEXOL ZIIIP 120

Lenker

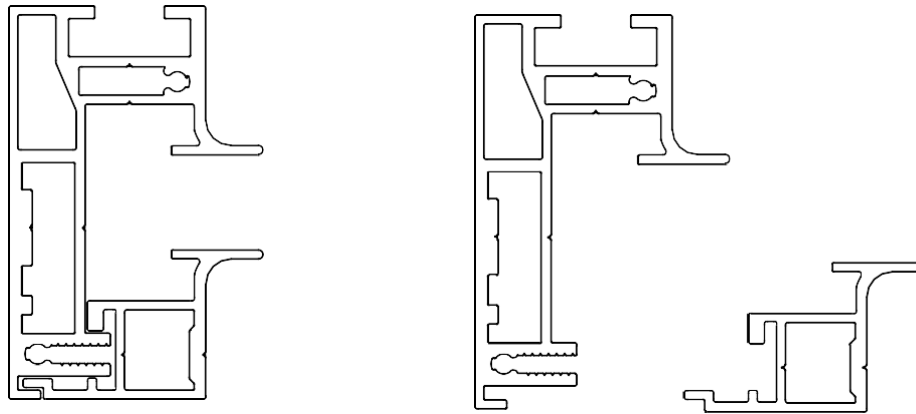
1. Festes Führungsprofil.
2. Prüfprofil für die Führungsschiene
3. Befestigungsschraube ST3.5x19-A2

Material: Stranggepresstes Aluminium, lackiert
in der gewünschten Farbe. (Die angegebenen
Lochdurchmesser sind die maximal zulässigen).



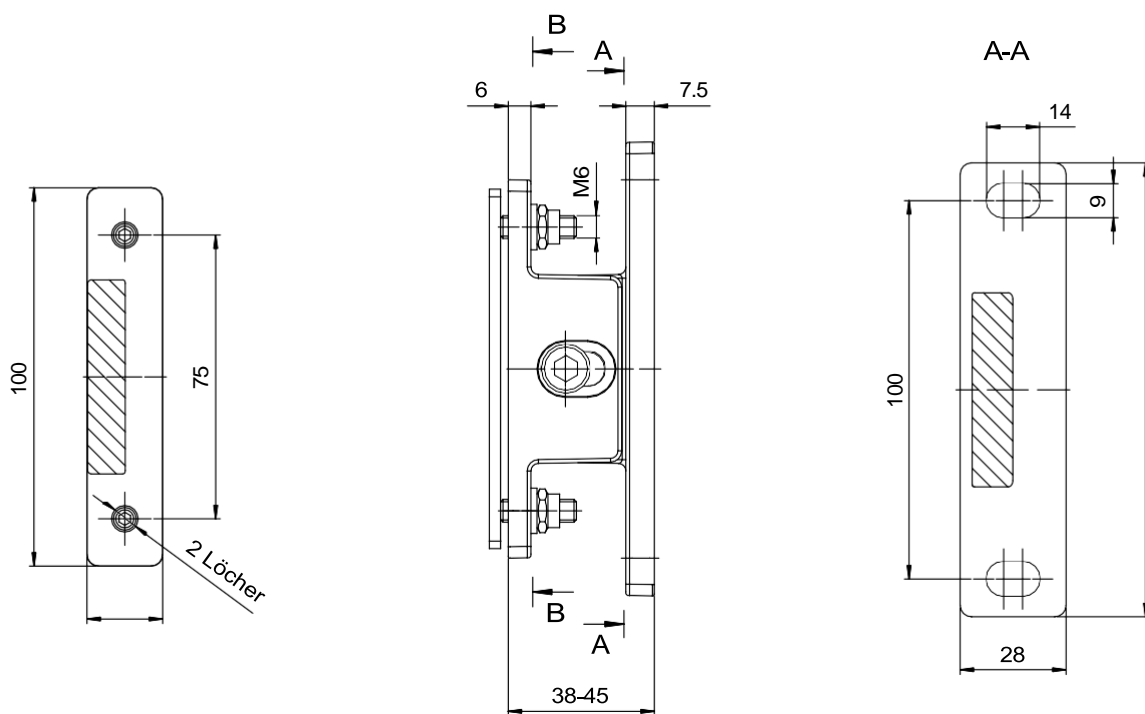
REFLEXOL ZIIIP 120

Lenker



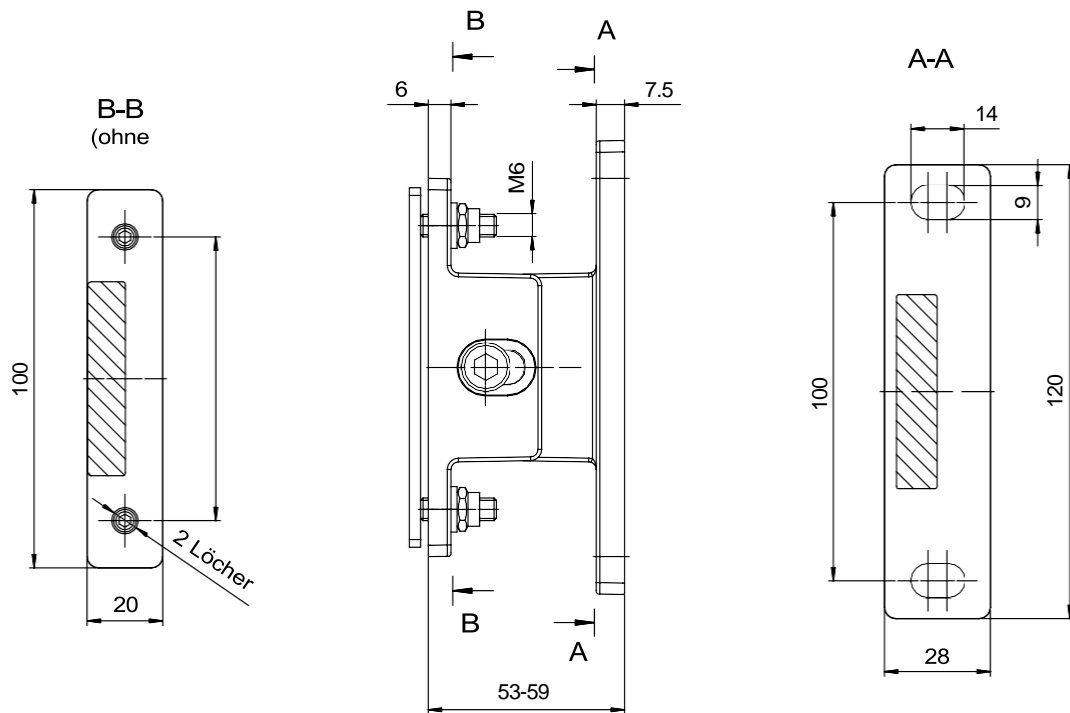
REFLEXOL ZIIIP 120

Selbsttragender verstellbarer Griff TYP 38-



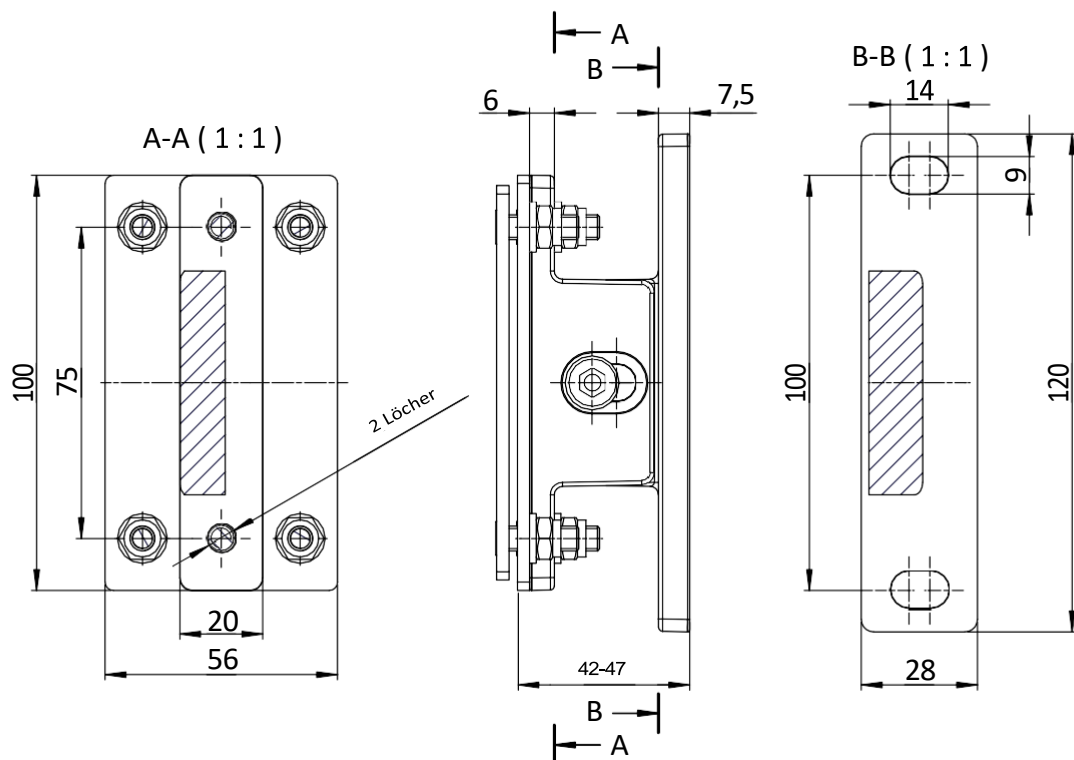
REFLEXOL ZIIIP 120

Selbsttragender verstellbarer Griff TYP 53-



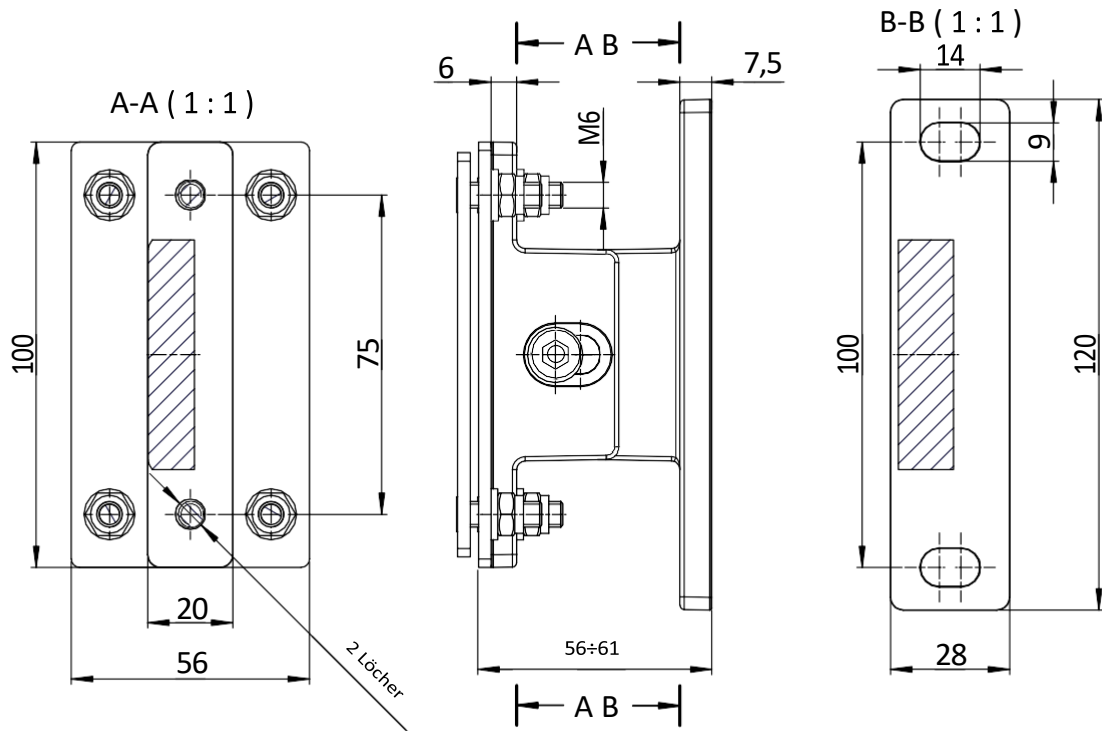
REFLEXOL ZIIIP 120

Selbsttragender, verstellbarer Modulhalter TYP 42-47



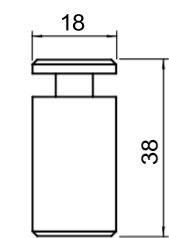
REFLEXOL ZIIIP 120

Selbsttragender, verstellbarer Modulhalter TYP 56-61

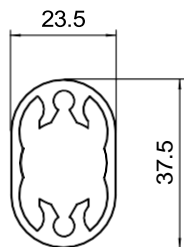


REFLEXOL ZIIIP 120

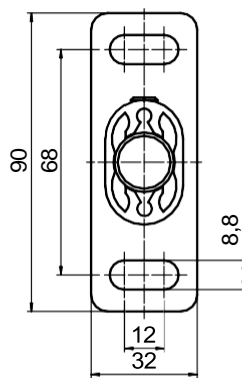
Führungsriff Verandatyp



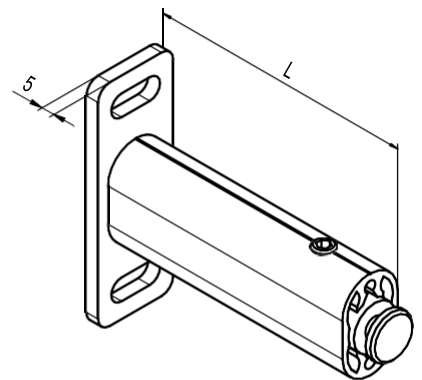
SWORN



EXTRUDER



STOPP

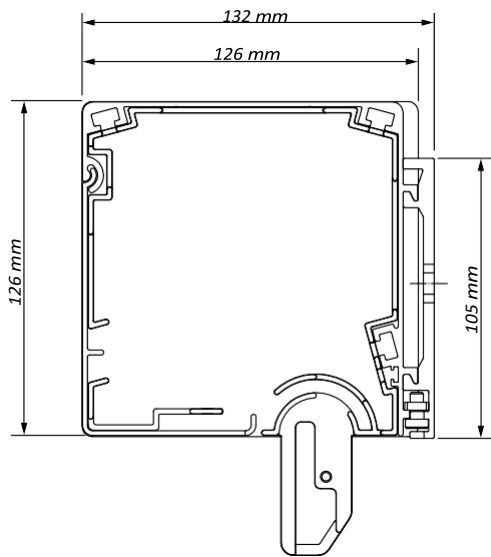


HÄNDE

Die Länge "L" wird individuell nach den Einbaubedingungen oder nach den Vorgaben des Kunden gewählt.

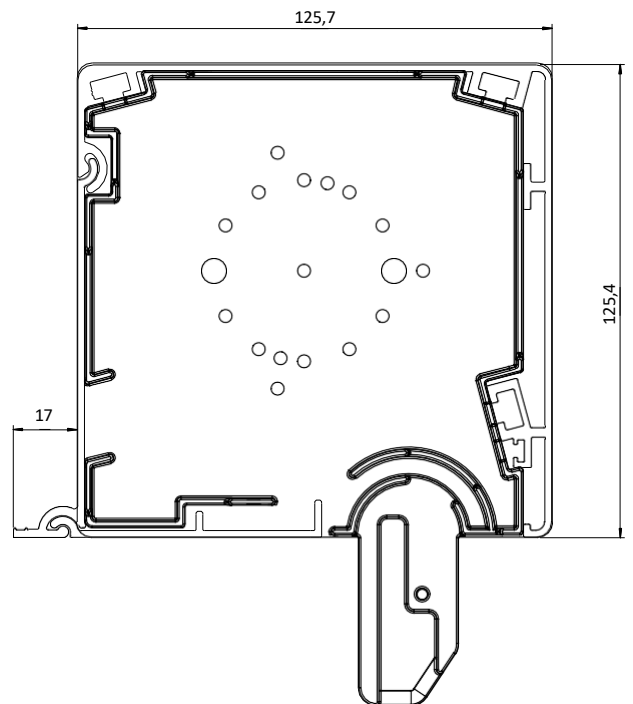
REFLEXOL ZIIIP 120

Querschnitt der Kassette mit seitlicher Abdeckung Selbsttragendes System
(Kassettenbefestigung auf Montageclip optional)



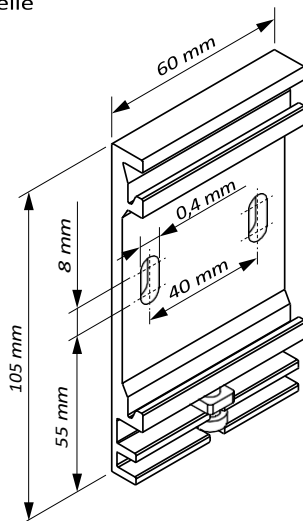
REFLEXOL ZIIIP 120 DZ

Querschnitt der Kassette mit seitlicher Abdeckung Selbsttragendes System



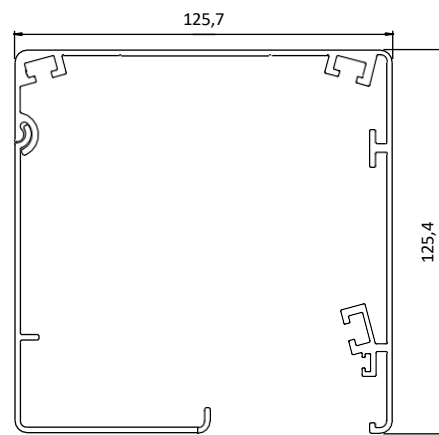
REFLEXOL ZIIIP 120

Befestigungsschelle



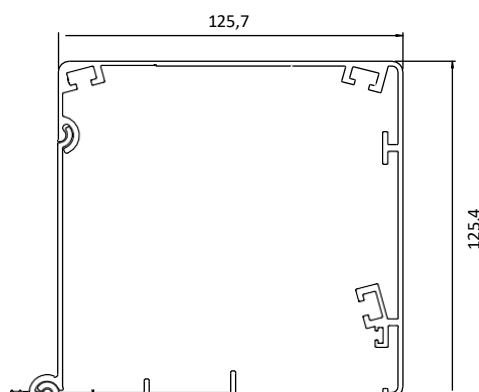
REFLEXOL ZIIIP 120

Glatte Kassette (bei der Variante zu PERGOL/Übergängen gibt es immer eine glatte Kassette)



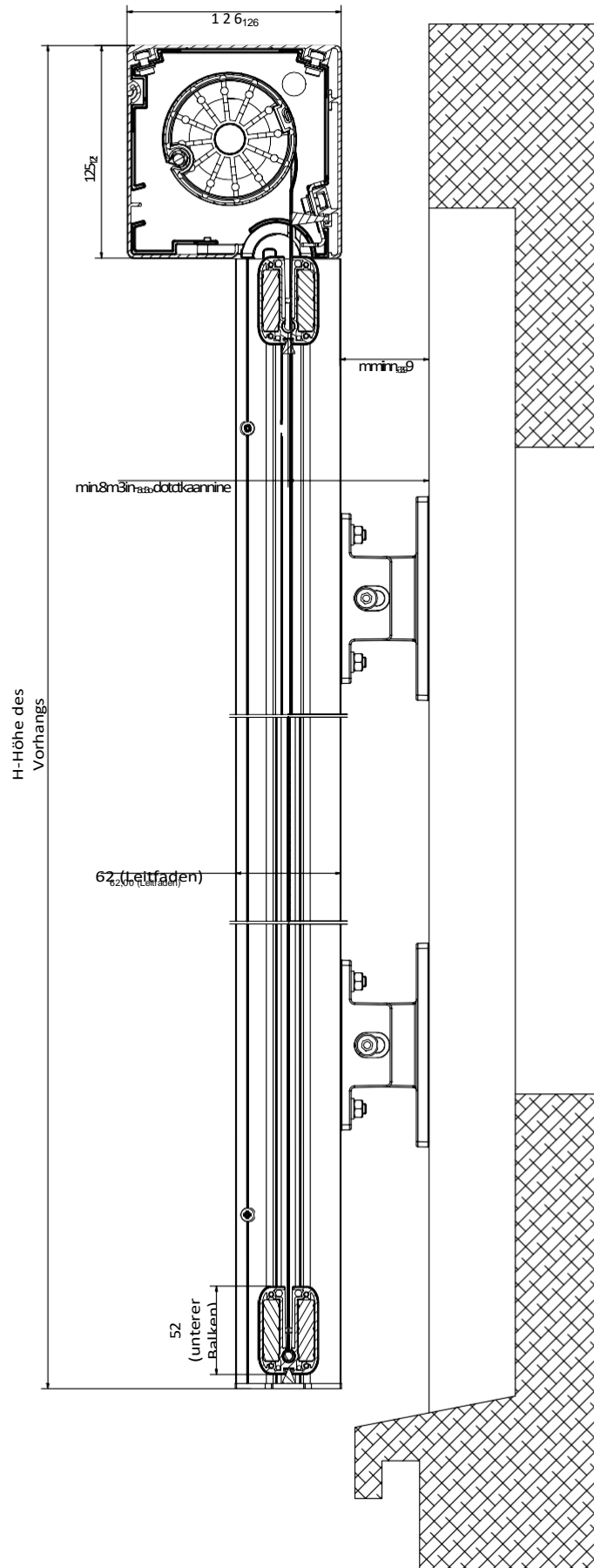
REFLEXOL ZIIIP 120 (DZ)

Glatte Kassette



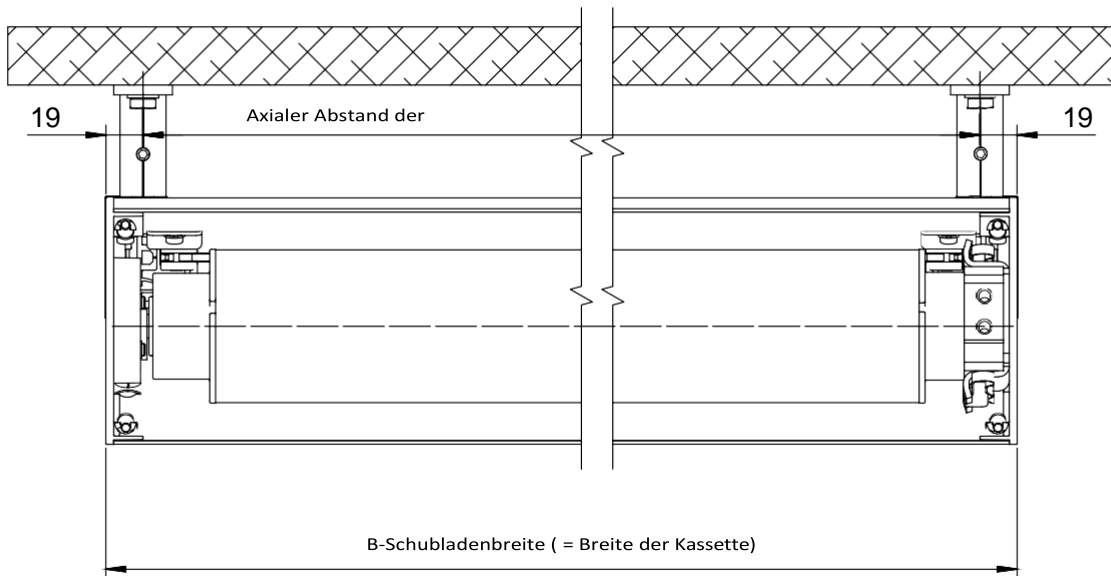
REFLEXOL ZIIIP 120

Vorhang ZiiiP 120 in selbsttragender Ausführung. Vertikaler Schnitt, Standardträger

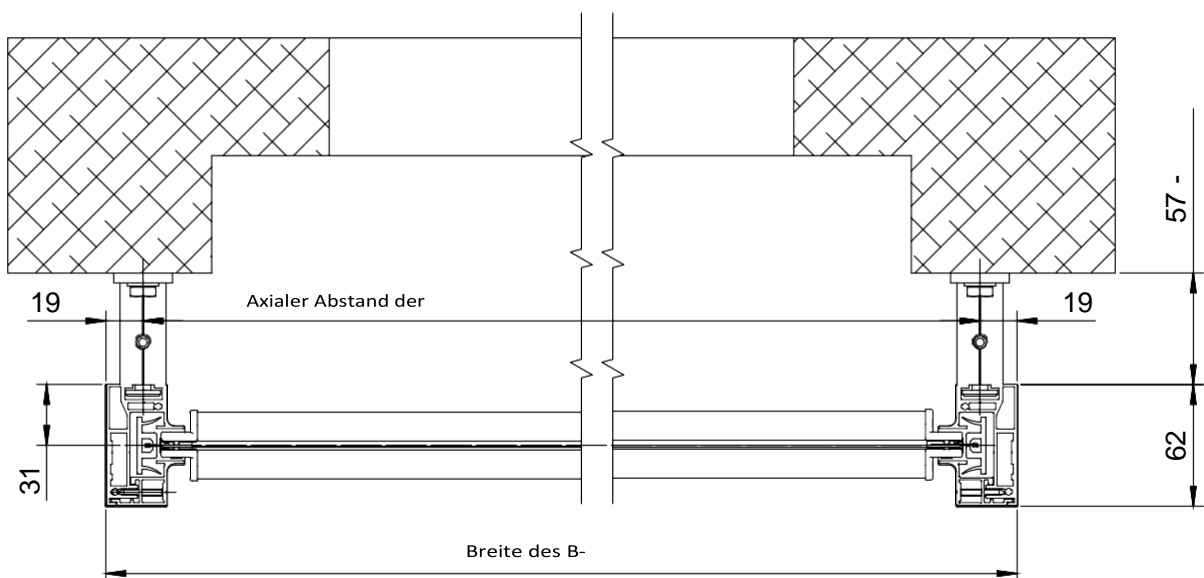


REFLEXOL ZIIIP 120

Vorhang ZIIIP 120 in freitragender Ausführung auf dem
Vorgewende von Verand Ansicht von oben

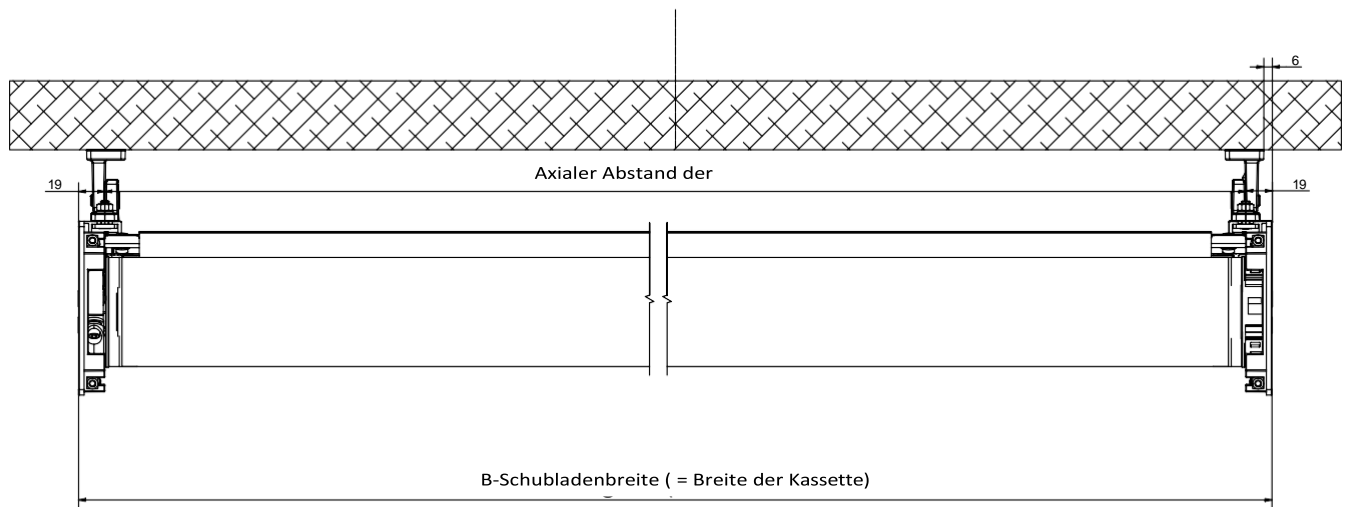
**REFLEXOL ZIIIP 120**

Vorhang ZIIIP 120 selbsttragende Version des Verand's
uwchytach Ansicht von unten



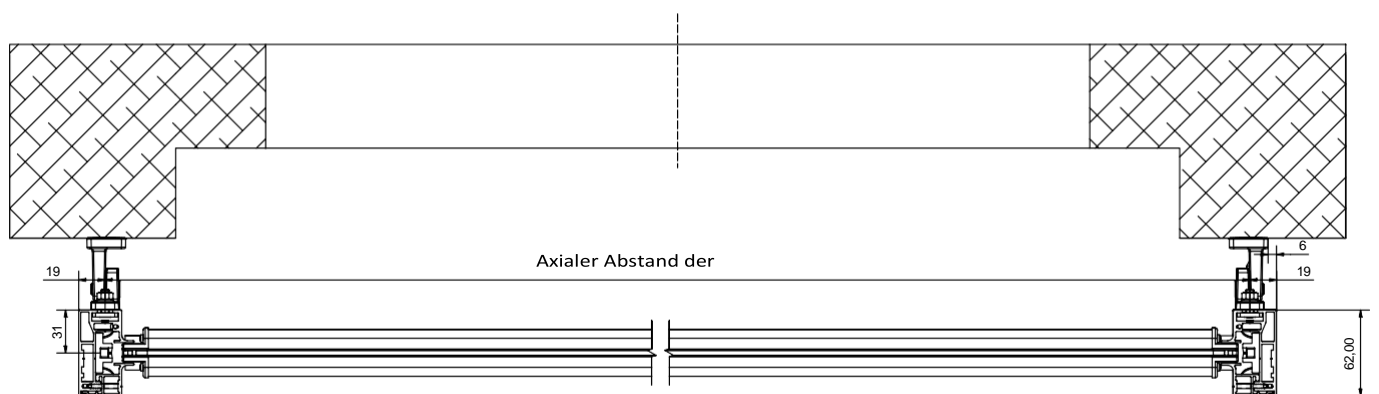
REFLEXOL ZIIIP 120

Vorhang ZIIIP 120 selbsttragende Ausführung auf Lamellenscharnieren Ansicht von oben



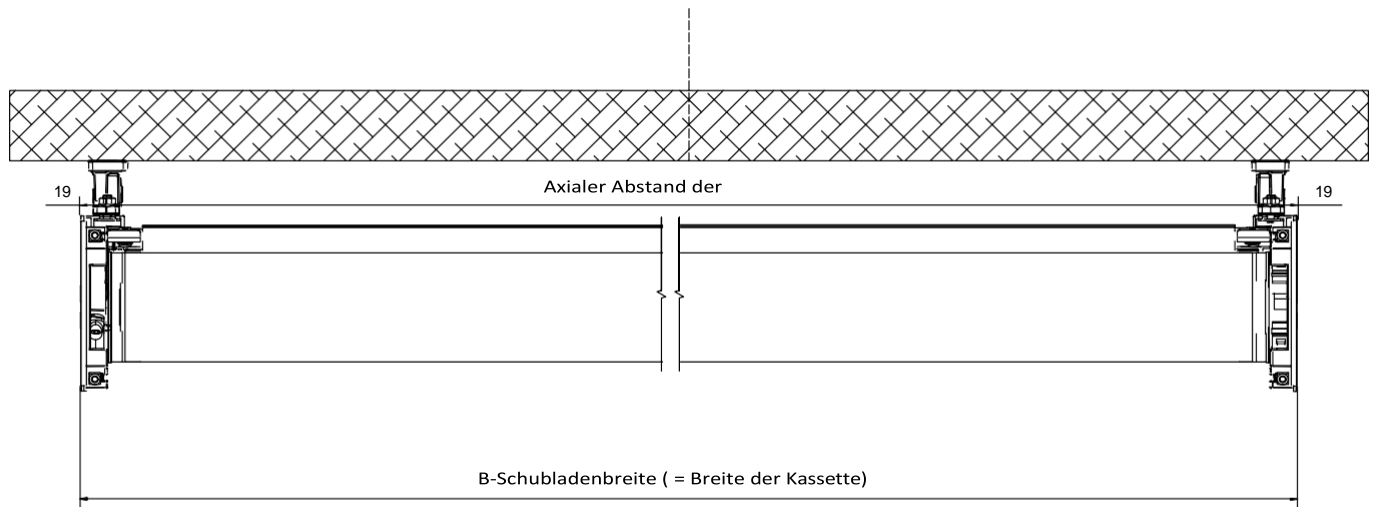
REFLEXOL ZIIIP 120

Vorhang ZIIIP 120 selbsttragende Version für Jalousien - Ansicht von unten

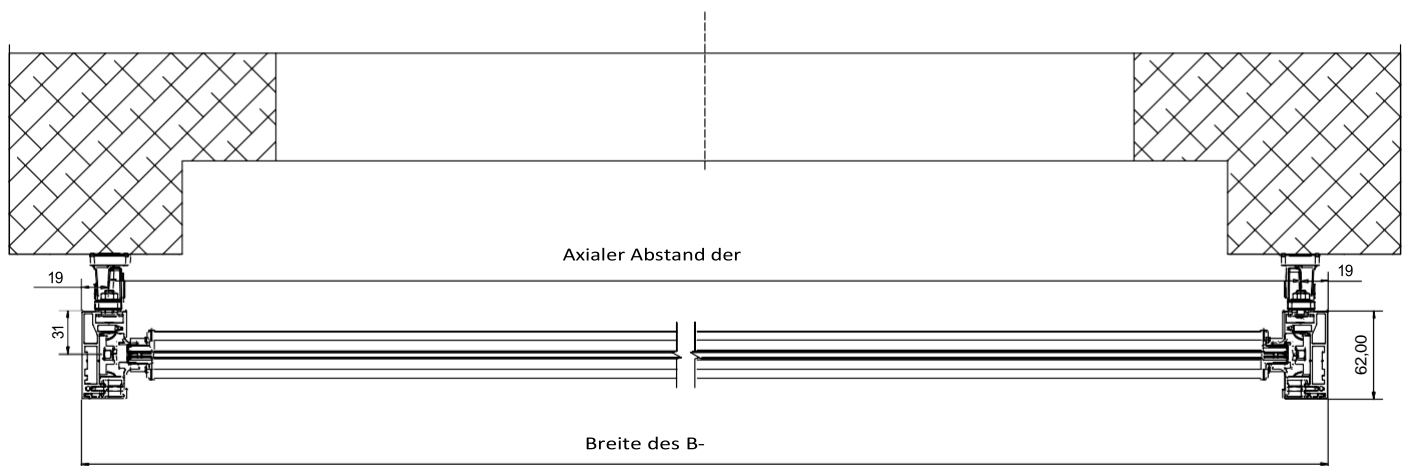


REFLEXOL ZIIIP 120

Vorhang ZIIIP 120 freitragende Ausführung auf Reflexionsstreben,
Ansicht von oben

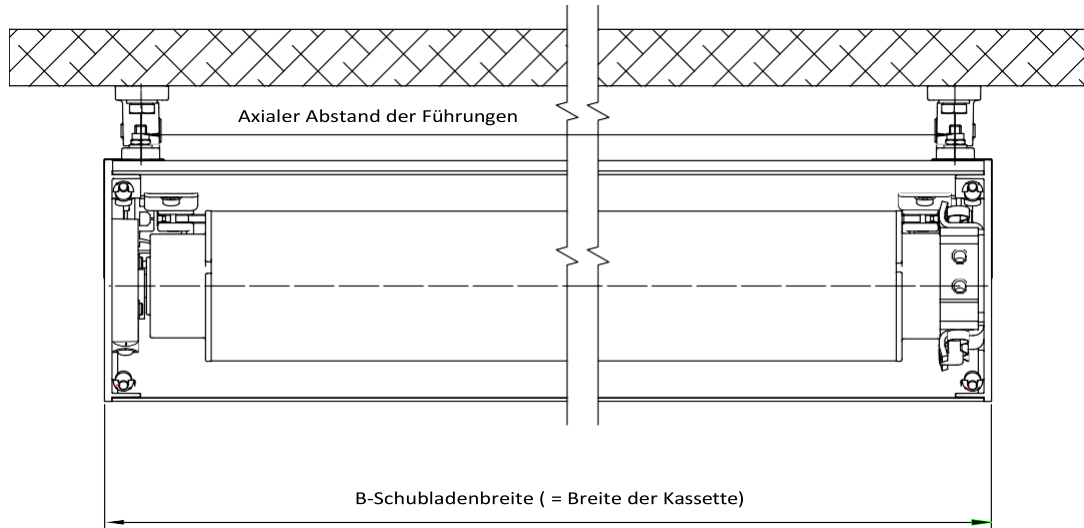
**REFLEXOL ZIIIP 120**

Vorhang ZIIIP 120 selbsttragende Version für Reflexpaneele
Ansicht von unten



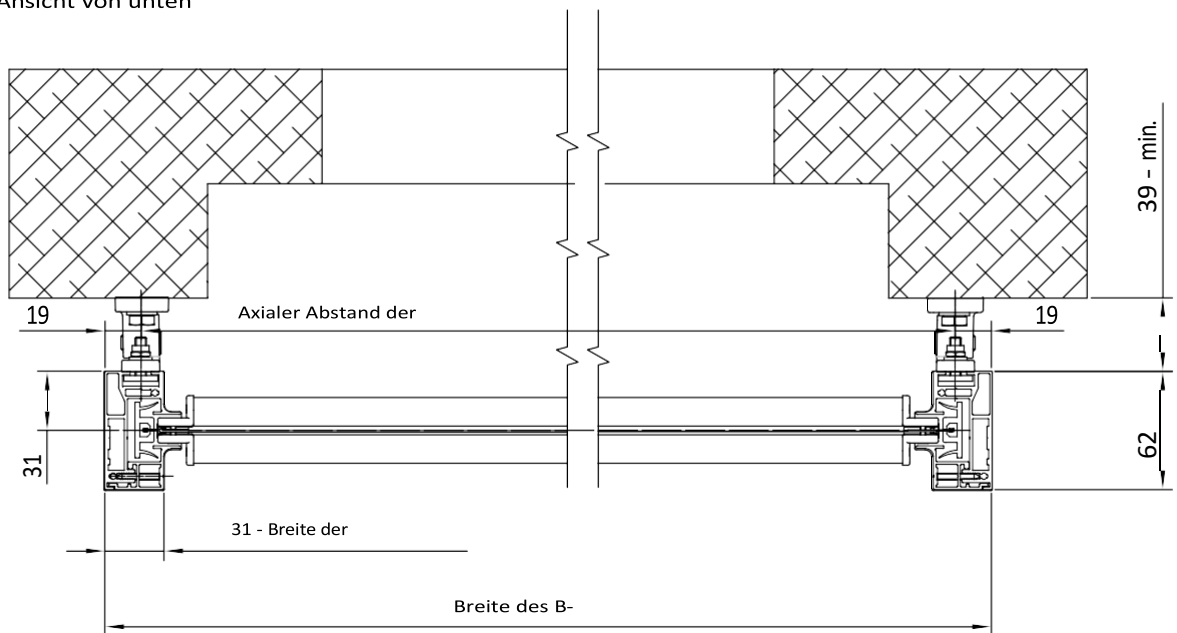
REFLEXOL ZIIIP 120

Vorhang ZiiiP 120 selbsttragende Version auf verstellbaren Trägern
Ansicht von oben



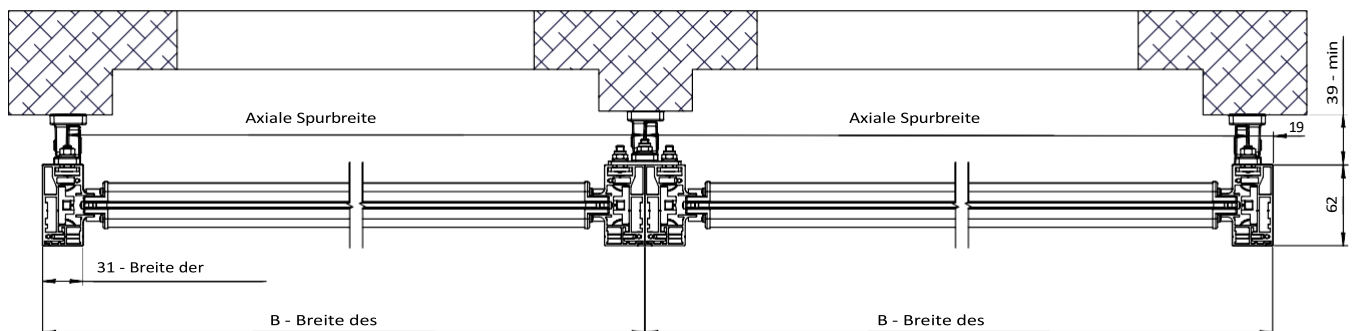
REFLEXOL ZIIIP 120

Vorhang ZiiiP 120 selbsttragende Version auf verstellbaren
Halteungen Ansicht von unten



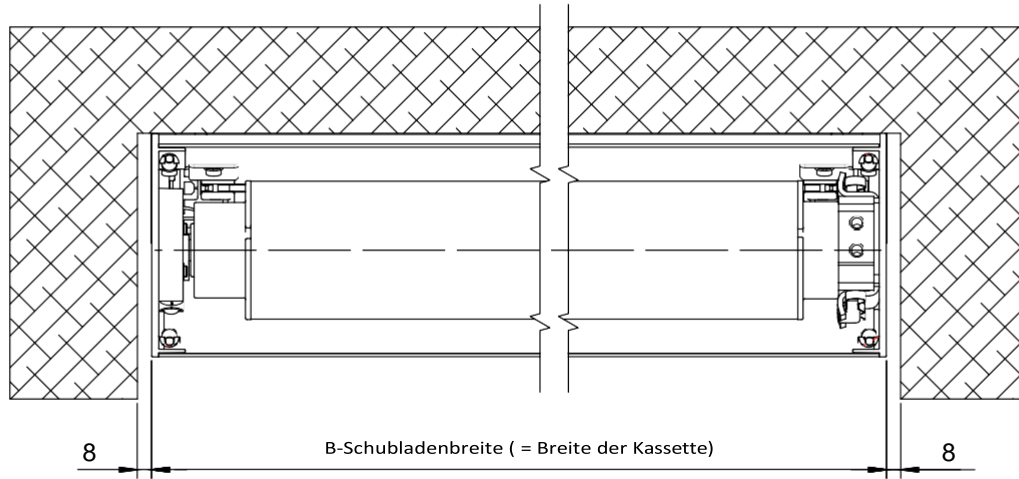
REFLEXOL ZIIIP 120

Vorhang ZIIIP 120 selbsttragende modulare Version auf verstellbaren modularen



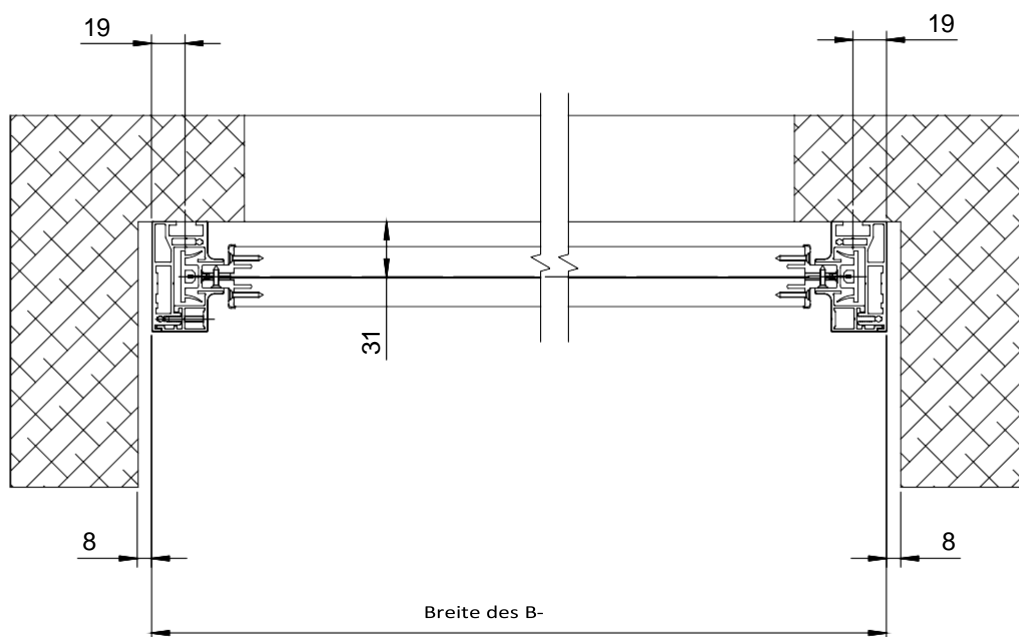
REFLEXOL ZIIIP 120

ZIIIP 120 Vorhangfassadenversion Stumpfmontage
Vorderansicht



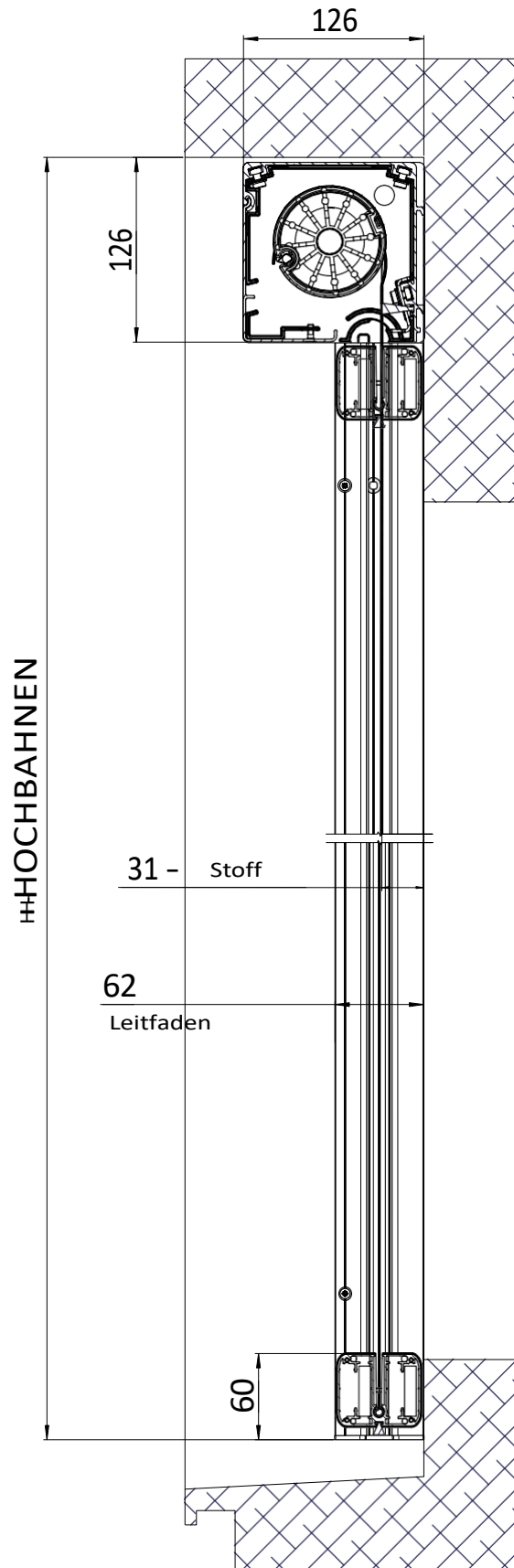
REFLEXOL ZIIIP 120

ZIIIP 120 Vorhangfassadenversion Stumpfmontage
Horizontalschnitt durch Unterbalken



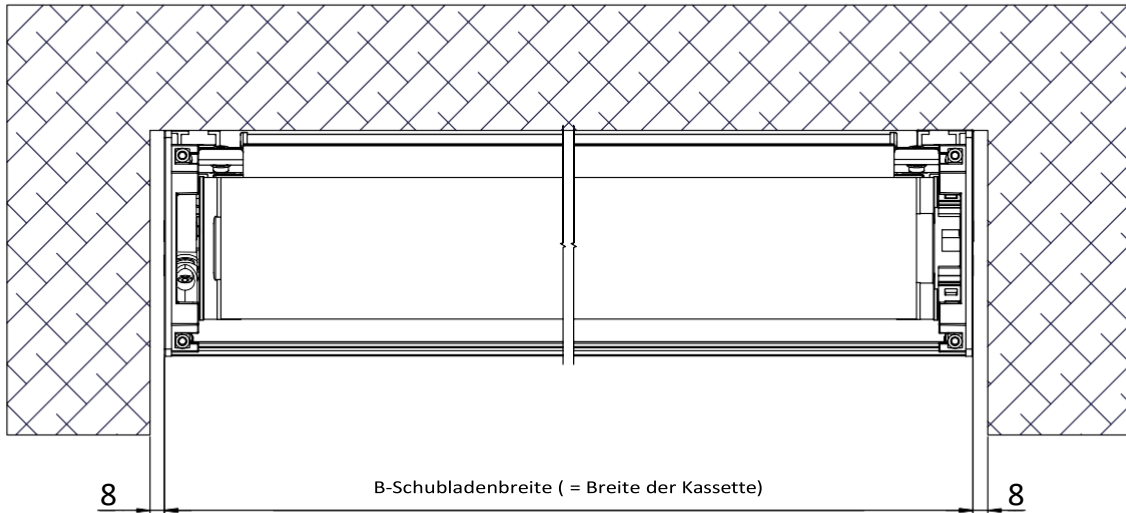
REFLEXOL ZIIIP 120

Vorhang ZiiiP 120 Wandausführung, stumpf einschlagend Vertikales
 Profil, verbreiteter Träger

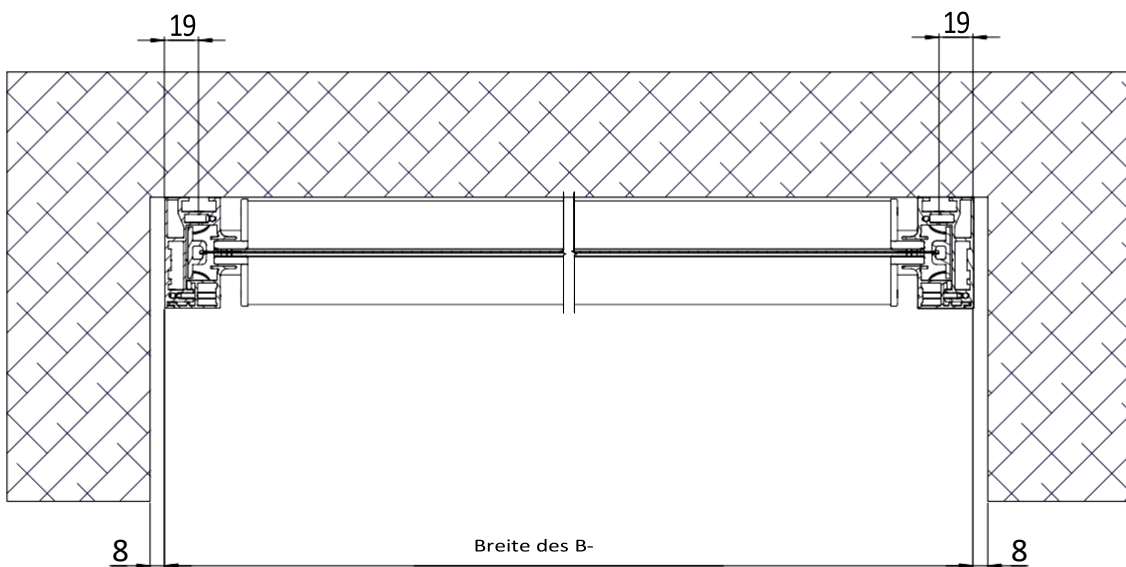


REFLEXOL ZIIIP 120

ZIIIP 120 Vorhangfassade Version Stumpfmontage Ansicht
von oben

**REFLEXOL ZIIIP 120**

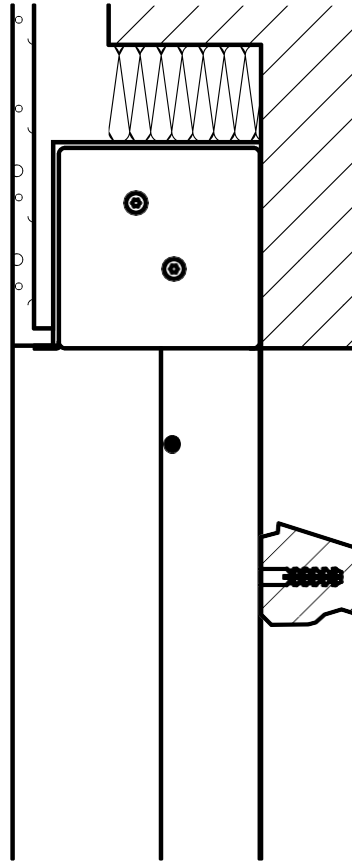
Vorhang ZIIIP 120 Wandversion Stumpfmontage Ansicht
von unten



REFLEXOL ZIIP 120

Eingebaute Montage

ACHTUNG: Beim Einbau der DZ wird empfohlen, ein nicht selbsttragendes System zu verwenden. Andernfalls besteht die Möglichkeit, dass nach der Montage der Kassette die Montage der Führungen nicht mehr möglich ist.



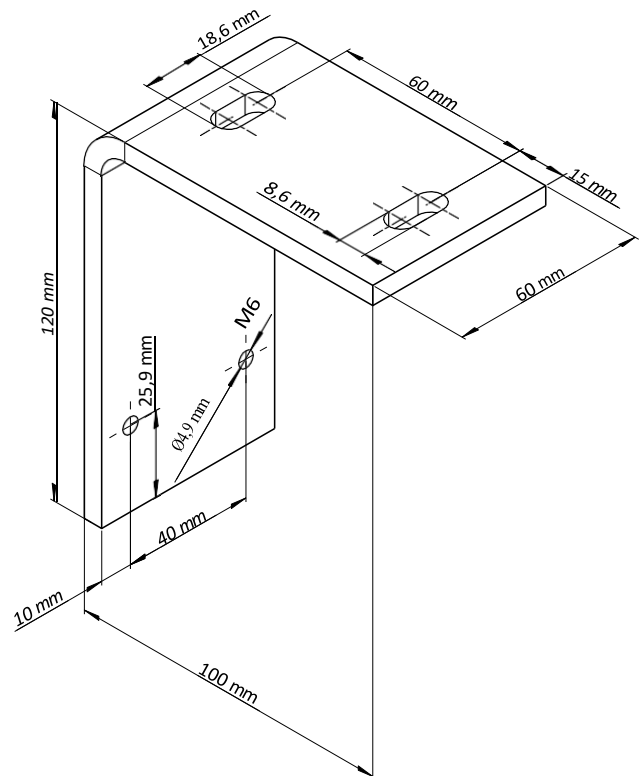
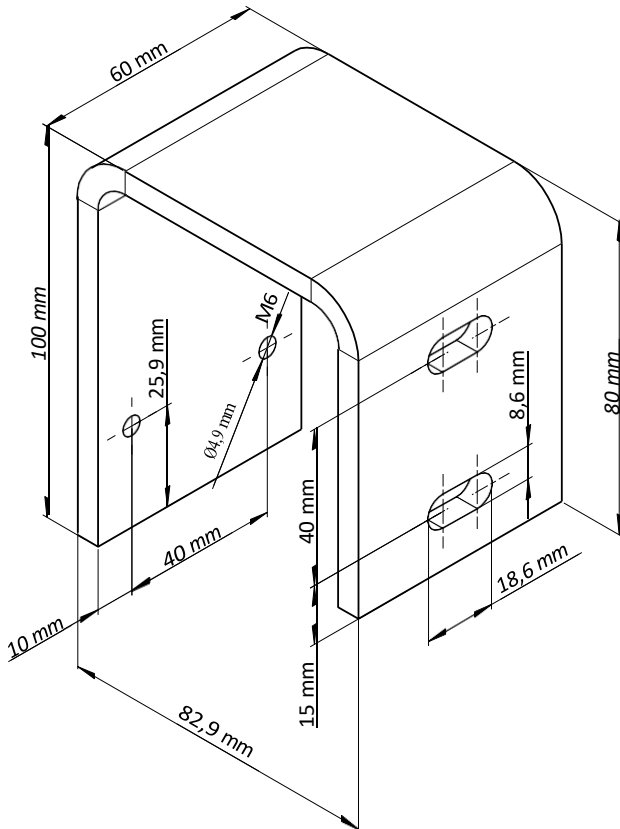
REFLEXOL ZIIP 120

Wand- und Deckenhalterungen (nur bis zu einer Breite von 4 m)

Wandhalterung

in Baufarbe

Deckenhalterung



Verzinkter Stahl

Wandhalterung (Unterputz)

Deckenhalterung (Unterputz)

