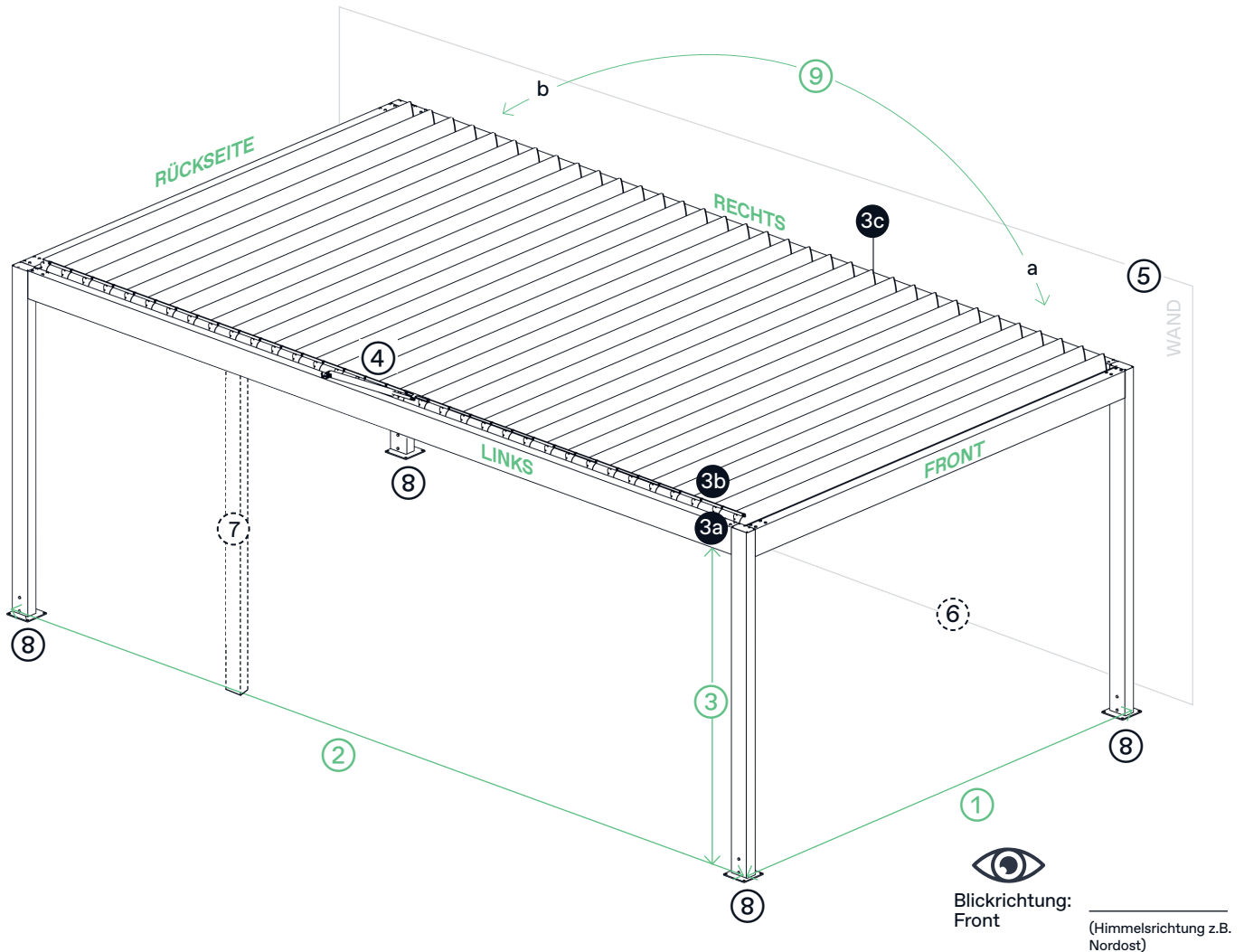


/ Nimm Maß!

Aufmaß Pergola / Datum:

Deine Pergola nach Maß: Ob frei oder an die Wand gestellt, ob klein oder groß, in weiß oder anthrazit- Hier lässt sich's leben.



/ Maße & Montage

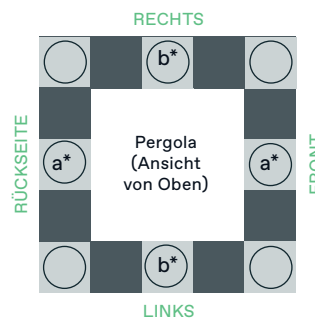
- ① Breite Außenkante (max. 4000) _____ mm
- ② Ausladung Außenkante (max. 7000 mm) _____ mm
- ③ max. Gesamthöhe (Nischenhöhe: 3-3a-3b) _____ mm
- 3a Rahmenhöhe / 212 mm
Rahmenhöhe GT400 PRO / 245 mm
(inkl. verdeckter Motor)
- 3b Motorüberstand / 130 mm inkl. geöffnete Lamellen
GT400PRO / kein Überstand (s. 3a)
- 3c Lamellenüberstand / 70 mm bei 90°
- ④ Motorseite LINKS RECHTS
- ⑤ Wandmontage nein ja / wenn ja
 LINKS RECHTS
 FRONT RÜCKSEITE

/ Zusatz

- ⑥ verbundene Pergola-Systeme :
 Einzelsystem
 verbunden RECHTS (Ausladung)
 verbunden LINKS (Ausladung)
 verbunden an der FRONT
 verbunden an der RÜCKSEITE
- ⑦ zusätzl. Pfosten (inkl. Zwischenfuß)
 nein ja / wenn ja:
 LINKS RECHTS
 FRONT RÜCKSEITE
- Platzierung des zusätzl. Pfostens
 symmetrisch
 individuelle Lichte Breite
(von links nach rechts gesehen)
_____ mm

/ Füße

- ⑧ Trage den gewünschten Fuß mit der Bezeichnung von A-F in die Grafik ein.



Info/ Details zu den Füßen findest du auf der Rückseite.

* zusätzliche Pfosten a & b (gg. Aufpreis) nur ohne Wasserablaufsystem.

/ Lamellen

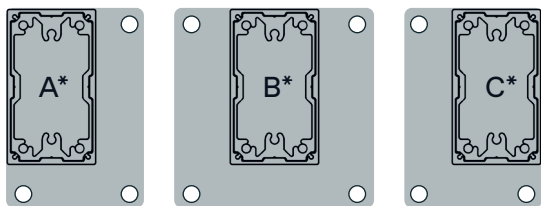
- ⑨ a. im Uhrzeigersinn
b. gegen den Uhrzeigersinn

Info/ Die Drehrichtung der Lamellen ist abhängig von deiner Blickrichtung auf die Frontseite. Sie bestimmt wo, abhängig von deiner Einbausituation, die Sonne auf und untergeht. Je nach persönlichen Präferenzen, kannst du so einstellen, ob du lieber Vormittags- oder Abendsonne genießt.

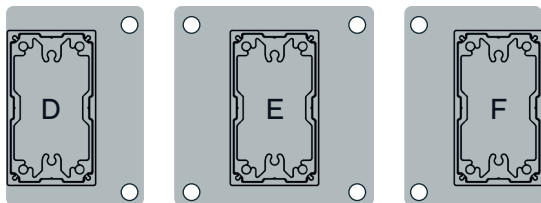
/ Nimm Maß!

/ Füße mit Montageplatte

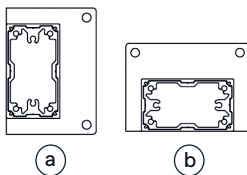
Füße ohne Wasserablaufsystem* (GT400 & PRO*)



*Füße A, B, C: mit Wasserablaufsystem möglich. Auf welcher Seite dieses eingerichtet werden soll, kannst du im nächsten Schritt eintragen.



Füße zusätzlicher Pfosten



*Die Pergola GT400 hat ein integriertes Wasserablaufsystem über den Fuß eines Stehers. Auf welcher Seite soll dieses Wasserablaufsystem eingerichtet werden:

LINKS RECHTS
 FRONT RÜCKSEITE

Bei der Pergola GT400 Pro sind alle Füße mit Wasserablaufsystem ausgestattet.

/

/ Farbe

	Konstruktion	Lamellen	Reflektol
RAL 9016 Matt	<input type="radio"/>	<input type="radio"/>	/
RAL 7016 Matt	<input type="radio"/>	<input type="radio"/>	<input type="radio"/>
FSM 71319 Struktur	<input type="radio"/>	<input type="radio"/>	<input type="radio"/>
Andere RAL Farbe (gg. Aufpreis)	_____	_____	_____

/ Zubehör

Reflektol LINKS RECHTS
 FRONT RÜCKSEITE

Reflektol Stoff: _____

Wärmestrahler Heliosa11 (bis 12m²)
 Wärmestrahler Heliosa 66 (bis 20m²)

Hier geht's zur Website & zum gesamten Stoffsortiment ↗



/ Angebot

Name:

Straße / Hausnr.:

PLZ / Ort:

Tel.:

E-Mail:

Notizen: