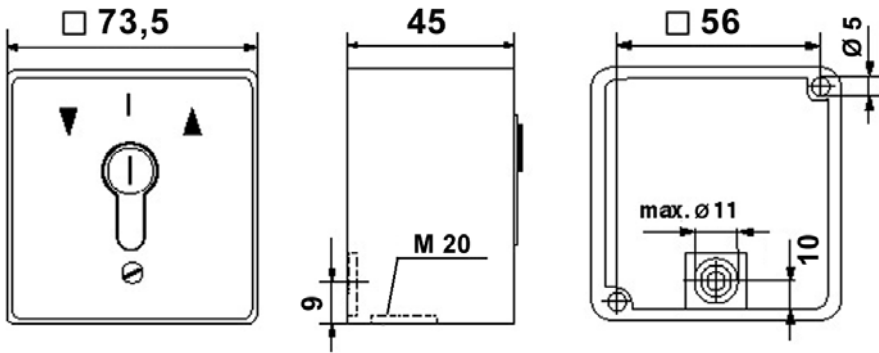
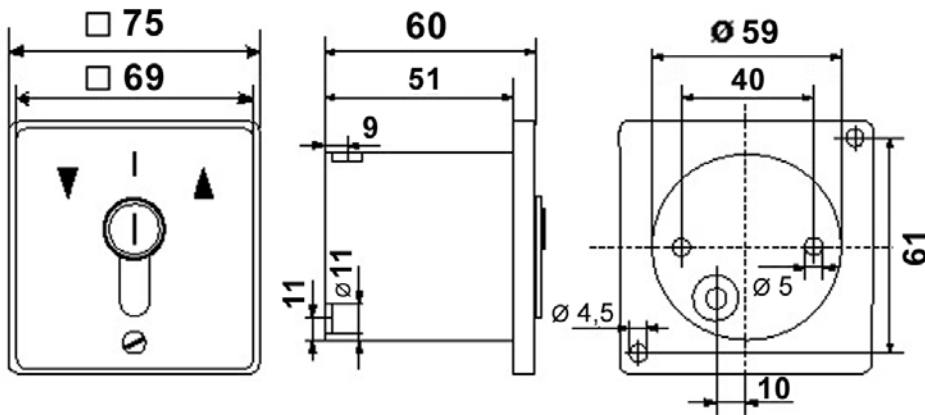


geba Miniatur-Schlüsseltaster (M-Programm)

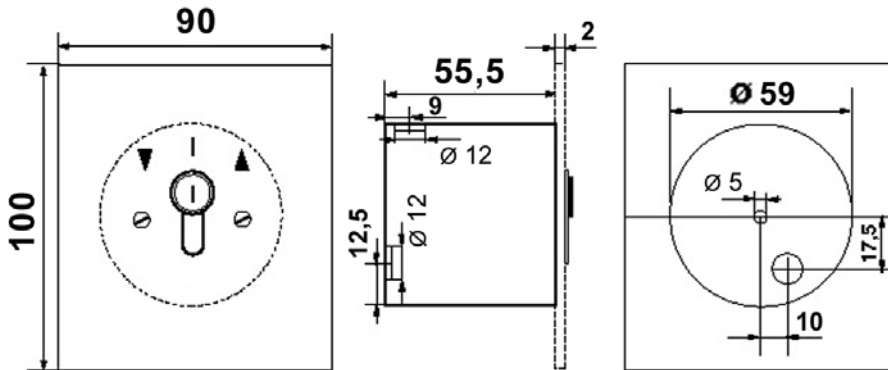
Aufputz-Ausführung: Serie MS-APZ ...



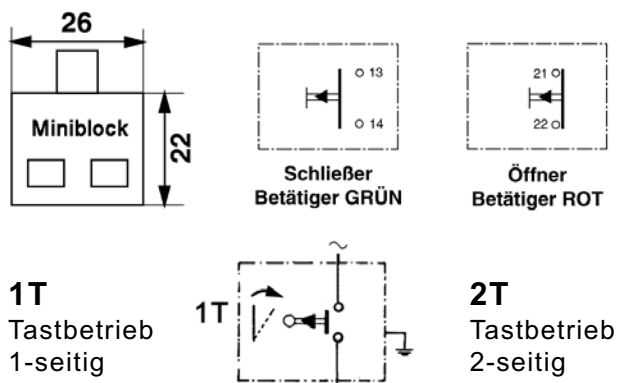
Unterputz-Ausführung: Serie MR ...



Unterputz-Ausführung: Serie MSR ...



Schalteinsatz Typ: M1T/1 (1-polig / 240Volt / Ith16A / Ie5A)



Profilhalbzylinder (nach DIN 18252)

Hinweis: Schließbart liegt in der Null-Stellung (0° oben)

