

Inhalt

Herzlich Willkommen	2
- Wer ist Somfy?	2
Wichtige Hinweise - Sicherheit	2
- Allgemeines	2
- Allgemeine Sicherheitshinweise	2
- Installationsbedingungen	2
- Recycling	2
1 Produktbeschreibung	3
2 Bedienung	4
3 Programmierung des Funksenders	5
3.1 Programmierung einer fernbedienten Somfy-io-Steckdose	5
3.2 Programmierung eines Somfy-io-Roll- oder Klappladenantriebs	7
4 Löschung des Funksenders	8
4.1 Löschung des programmierten Kanals von einer fernbedienten io-Somfy-Steckdose	8
4.2 Löschung des programmierten Kanals von einem io-Somfy-Roll- oder Klappladenantrieb	9
5 Installation der Wandhalterung für den Funksender	10
6 Tipps und Empfehlungen	11
6.1 Sonderfall Solarantrieb eines io-Partners (Beispiel Velux®)	11
7 Batteriewechsel	12
8 Technische Daten	13

Herzlich Willkommen

Wir bedanken uns für das Vertrauen, das Sie uns mit dem Kauf eines Somfy-Produkts entgegenbringen.

► Wer ist Somfy?

Somfy entwickelt, produziert und vertreibt Antriebe und Automatikvorrichtungen für Hausanlagen. Ob Antriebe für Einfahrts- oder Garagentore, Rollläden, Alarmanlagen, Beleuchtungssteuerungen oder Heizungsthermostate: Alle Produkte von Somfy sollen Ihre Erwartungen im Hinblick auf Sicherheit, Komfort und Energieeinsparung erfüllen. Somfy ist ständig um die Qualitätsverbesserung seiner Produkte bemüht. Somfy verdankt seinen Ruf der Zuverlässigkeit seiner Produkte, die für Innovation und weltweites technologisches Know-how stehen.

Wichtige Hinweise - Sicherheit

► Allgemeines

Lesen Sie die Anweisungen zu diesem Produkt aufmerksam durch. Bewahren Sie diese Sicherheitshinweise gut auf. Für Schäden und Mängel, die durch nicht bestimmungsgemäße Verwendung oder Nichtbeachtung der Anweisungen und Hinweise in dieser Anleitung entstehen, ist die Haftung und Gewährleistung durch Somfy ausgeschlossen. Somfy haftet nicht für Änderungen der Normen und Standards, die nach Veröffentlichung dieser Anleitung eintreten. Prüfen Sie die Kompatibilität dieses Produkts mit den vorhandenen Ausrüstungs- und Zubehörteilen. Bei Fragen zur Installation dieses Produkts und für weiterführende Informationen wenden Sie sich bitte an Ihren Somfy-Ansprechpartner, oder besuchen Sie unsere Website www.somfy.com.



Somfy erklärt, dass das in diesen Anleitungen beschriebene Produkt bei Anwendung gemäß dieser Anweisungen mit den wesentlichen Anforderungen der anwendbaren Europäischen Richtlinien konform ist, insbesondere mit der Funkanlagenrichtlinie 2014/53/EU. Der vollständige Text der CE-Konformitätserklärung ist unter der Internet-Adresse www.somfy.com/ce verfügbar.

► Allgemeine Sicherheitshinweise

Dieses Produkt enthält eine Knopf-Batterie.

Batterien nicht verschlucken: Verschluckte Batterien können innerhalb von 2 Stunden zu chemischen Verätzungen mit Todesfolge führen. Wird eine Batterie in eine Körperöffnung eingeführt oder bestehen diesbezüglich Zweifel, wenden Sie sich umgehend an einen Arzt.

Bewahren Sie (neue und gebrauchte) Batterien außerhalb der Reichweite von Kindern auf. Verwenden Sie das Produkt nicht mehr, wenn sich das Batteriefach nicht schließen lässt, und bewahren Sie es außerhalb der Reichweite von Kindern auf. Es besteht Explosionsgefahr und brennbare Flüssigkeiten oder Gase können aus der Batterie austreten, wenn sie auf hohe Temperaturen (heißer Ofen, Feuer) erhitzt, gequetscht, durchgeschnitten oder einem extrem niedrigen Luftdruck ausgesetzt wird. Nicht wiederaufladbare Batterien dürfen nicht wiederaufgeladen werden.

Bewahren Sie das Produkt außerhalb der Reichweite von Kindern auf. Verwenden Sie zur Reinigung des Produkts keine Scheuer- oder Lösungsmittel.

Verwenden Sie zur Reinigung der Oberflächen ein weiches und trockenes Tuch. Setzen Sie das Produkt keinen Stößen aus und lassen Sie es nicht fallen. Bringen Sie es nicht in Kontakt mit brennbaren Stoffen, Wärmequellen, Feuchtigkeit und Spritzwasser. Tauchen Sie es nicht in Flüssigkeiten. Versuchen Sie nicht, das Produkt zu reparieren.

► Installationsbedingungen

Die Funkreichweite wird durch die Regulierungsnormen für Funkgeräte eingeschränkt.

Die Funkreichweite hängt stark von den Umgebungsbedingungen ab: Große stromführende Geräte in der Nähe des Installationsorts oder die für die Erstellung der Mauern und Wände verwendeten Materialien können zu Störungen führen.

Durch die Verwendung von Funkgeräten (z. B. von HiFi-Funkkopfhörern) mit derselben Funkfrequenz kann die Leistung des Produkts beeinträchtigt werden.

► Recycling

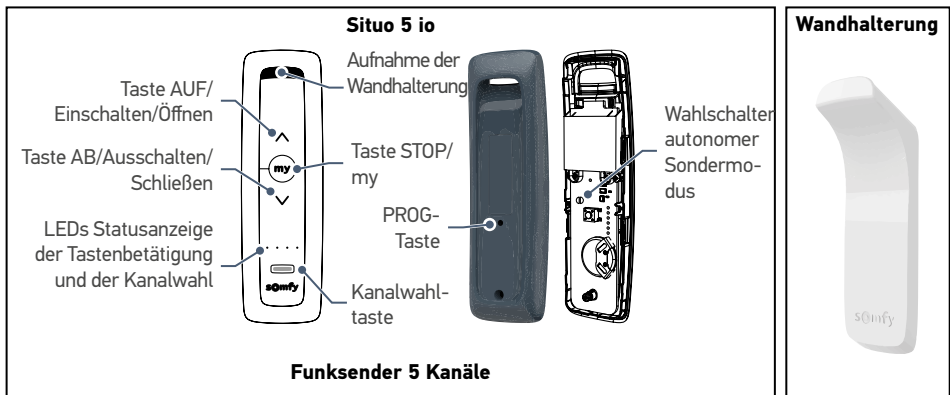
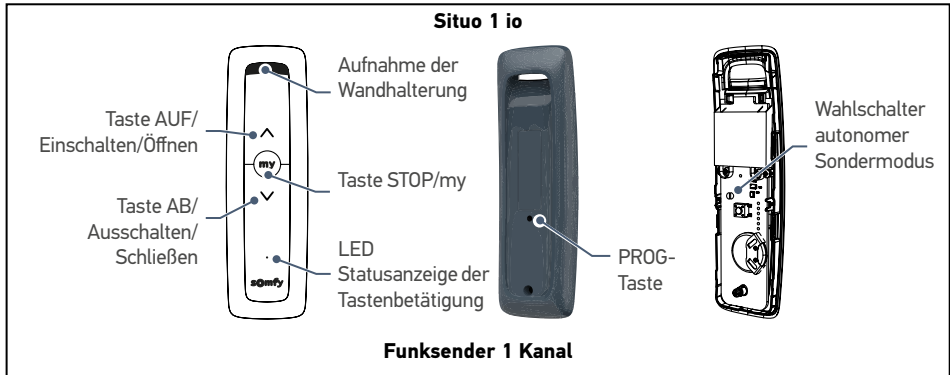


Entsorgen Sie das Produkt und die Batterien nicht mit dem Hausmüll. Bitte bringen Sie sie zu einer Sammelstelle oder einem zugelassenen Zentrum, um sicherzustellen, dass sie ordnungsgemäß wiederverwertet werden.



Diese Fernbedienung ist ein drahtloser Sender, der mit dem Funkprotokoll io ausgestattet ist. Er wird verwendet, um die folgenden Geräte einzeln oder gleichzeitig anzusteuern (die Anzahl der Geräte, die pro Kanal angesteuert werden können, ist unbegrenzt):

- io-Rollladenantriebe,
- io-Klappladenantriebe,
- fernbediente io-Steckdosen,
- io-Mikromodule und io-Beleuchtungs-Empfänger,
- io-Rollladen-Mikromodule.






Für Funksender mit 5 Kanälen

Jeder Kanal entspricht einem einzelnen Funksender und kann ein oder mehrere Geräte steuern.

Der Wechsel zwischen den Kanälen erfolgt mit dem Kanalwahltaster.

Die LEDs geben den gewählten Kanal an (siehe nebenstehende Abbildung).

Kanal 1:	☀ ○ ○ ○
Kanal 2:	○ ☀ ○ ○
Kanal 3:	○ ○ ☀ ○
Kanal 4:	○ ○ ○ ☀
Kanal 5:	☀ ☀ ☀ ☀

		Steckdose Mikromodul Beleuchtungs-Empfänger	Rollladen Klappladen
	Kurzer Druck	Ein	Öffnen
	Kurzer Druck	-	<ul style="list-style-type: none"> • Stopp, wenn Rollladen in Bewegung ist • Programmierte Lieblingsposition, wenn der Rollladen offen oder geschlossen ist
	Kurzer Druck	Aus	Schließen

3.1 Programmierung einer fernbedienten Somfy-io-Steckdose

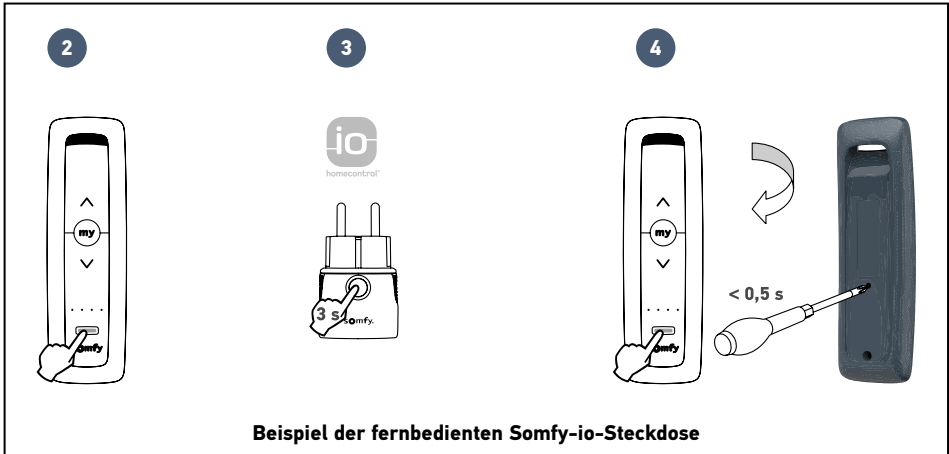
► Funksender einlernen

1. Stellen Sie sicher, dass die fernbediente Steckdose mit Strom versorgt wird.



Trennen Sie bei diesem Vorgang alle anderen fernbedienten Somfy-Steckdosen in Ihrer Wohnung von der Stromversorgung.

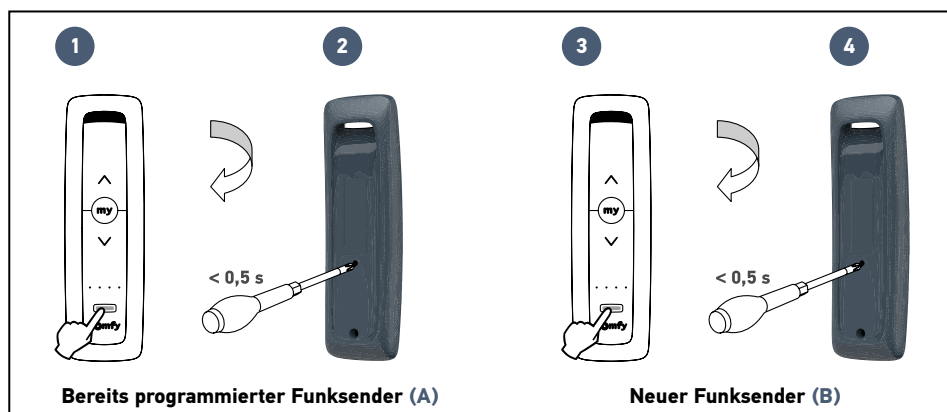
2. Drücken Sie so oft auf die Kanalwahltaste, bis der zu programmierende Kanal angezeigt wird.
3. Drücken Sie die Programmier Taste der fernbedienten Steckdose, bis die LED blinkt.
4. Drücken Sie mit einem spitzen Gegenstand kurz die PROG-Taste hinten am Funksender. Die LED der fernbedienten Steckdose leuchtet durchgehend und erlischt dann.



3.1 Programmierung einer fernbedienten Somfy-io-Steckdose

▶ Einen Funksender (B) mithilfe eines bereits programmierten Funksenders (A) einlernen

1. Wählen Sie auf dem Funksender **A** mit 5 Kanälen den Kanal an, der die Produkte ansteuert, die dem Funksender **B** hinzugefügt werden sollen: Drücken Sie so oft auf die Kanalwahltaste, bis der bereits programmierte Kanal angezeigt wird.
2. Drücken Sie kurz mit einem spitzen Gegenstand die PROG-Taste hinten an demselben Funksender **A**. Die LEDs der miteinander verbundenen Geräte blinken.
3. Drücken Sie dann den Kanalwahltaster bei Funksender **B** mit 5 Kanälen so oft wie erforderlich, bis die LEDs den einzulernenden Kanal angeben.
4. Drücken Sie kurz mit einem spitzen Gegenstand die PROG-Taste hinten an demselben Funksender **B**. Die LEDs der zu verbindenden Geräte leuchten durchgehend und erlöschen dann. Der Kanal des neuen Funksenders **B** ist programmiert.
5. Wiederholen Sie das Verfahren bei Bedarf mit den anderen Kanälen des Funksenders **A**.



Für dieses Verfahren müssen Sie Ihre Anlage gut kennen.

Wenn beispielsweise 2 verbundene Rollläden vom Kanal 1 des Funksenders **A** dem Kanal 5 des Funksenders **B** hinzugefügt werden, obwohl einer dieser 2 Rollläden bereits auf dem Kanal 5 des Funksenders **B** programmiert ist, wird der bereits programmierte Rollladen gelöscht und der nicht programmierte Rollladen hinzugefügt.

Daher empfehlen wir Ihnen, die Produkte schrittweise jeweils mit dem entsprechenden individuellen Funksender hinzuzufügen, um Programmierungsfehler zu vermeiden.

3.2 Programmierung eines Somfy-io-Roll- oder Klappladenantriebs



Sie müssen zuvor den Antrieb des Ladens in Betrieb genommen haben. Vor der Programmierung müssen die Endlagen des Antriebs eingestellt worden sein (beachten Sie die Betriebsanleitung des Antriebs oder wenden Sie sich an den Support von Somfy). Überprüfen Sie die Drehrichtung: Drücken Sie die Taste . Wenn der Laden heruntergefahren wird/sich schließt, beachten Sie die Bedienungsanleitung des Antriebs oder wenden Sie sich an den Support von Somfy.

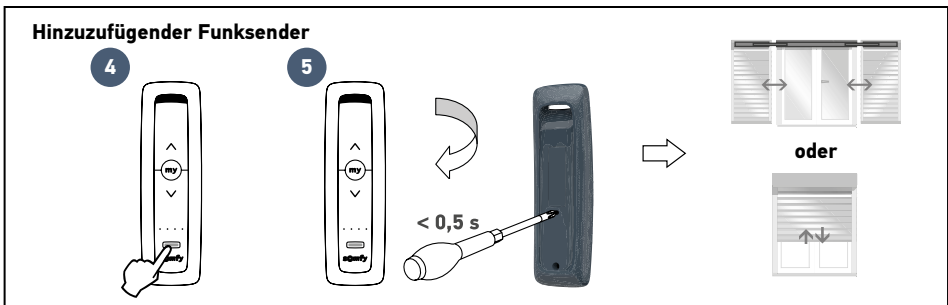
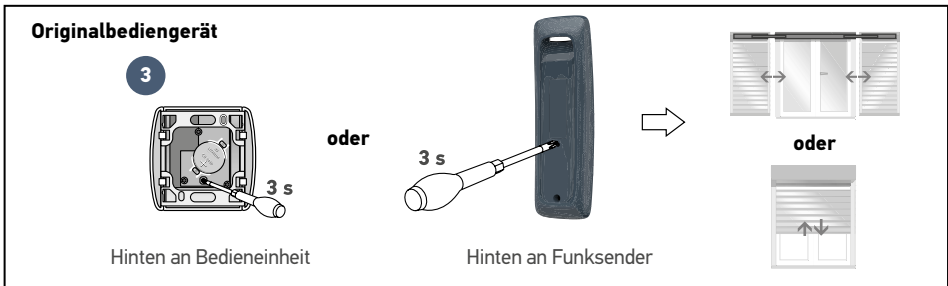
► Funksender einlernen

1. Ermitteln Sie das Originalbediengerät des Ladens, d. h. den Funksender oder das Bediengerät, **die nur diesen Laden ansteuern**.



- Wenn die Originalbedieneinheit verloren gegangen ist oder beschädigt wurde und die einzige Bedieneinheit ist, mit der der Laden angesteuert werden kann, wenden Sie sich an den Support von Somfy.
 - Wenn der Laden als einziges Gerät von einer anderen Bedieneinheit angesteuert wird, verwenden Sie diese für die folgenden Schritte.

2. Öffnen Sie den Laden mit dem Originalbediengerät halb.
3. Drücken Sie die PROG-Taste des jeweiligen Originalbediengeräts, bis der Laden sich bewegt. Die PROG-Funktion wird nun für 2 Minuten aktiviert.
4. Drücken Sie so oft auf die Kanalwahltaste, bis der zu programmierende Kanal angezeigt wird.
5. Drücken Sie mit einem spitzen Gegenstand kurz die PROG-Taste hinten am Funksender, der hinzugefügt werden soll.
 Der Laden bewegt sich kurz.



► Lieblingsposition einlernen oder ändern

Beachten Sie die Gebrauchsanweisung des Antriebs für den Laden.

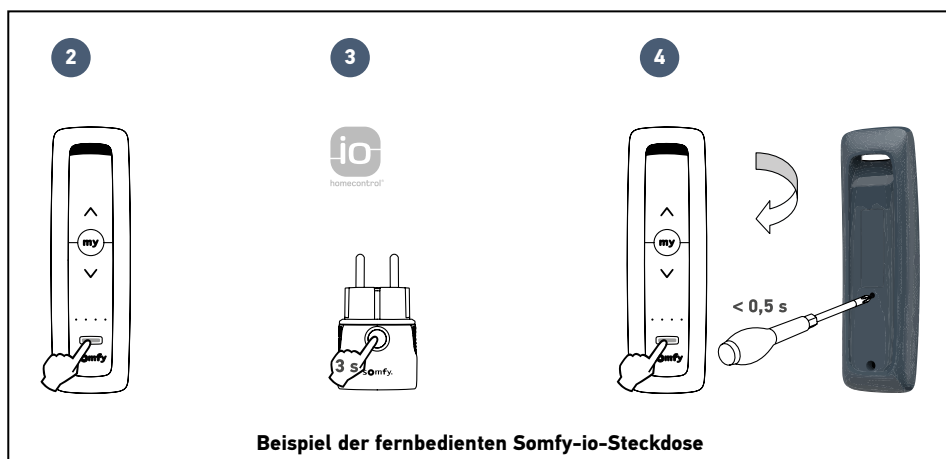
4.1 Löschung des programmierten Kanals von einer fernbedienten io-Somfy-Steckdose

1. Stellen Sie sicher, dass die fernbediente Steckdose mit Strom versorgt wird.



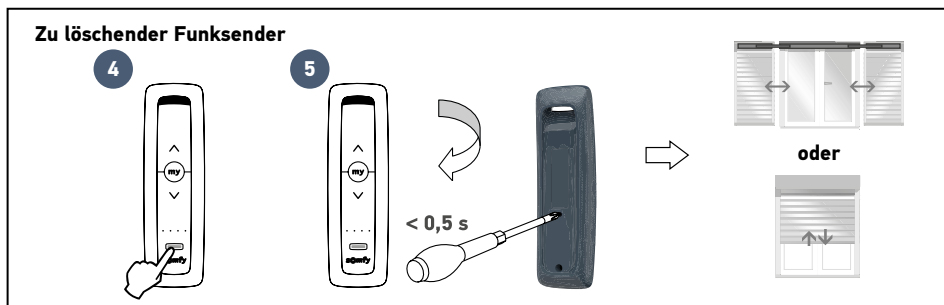
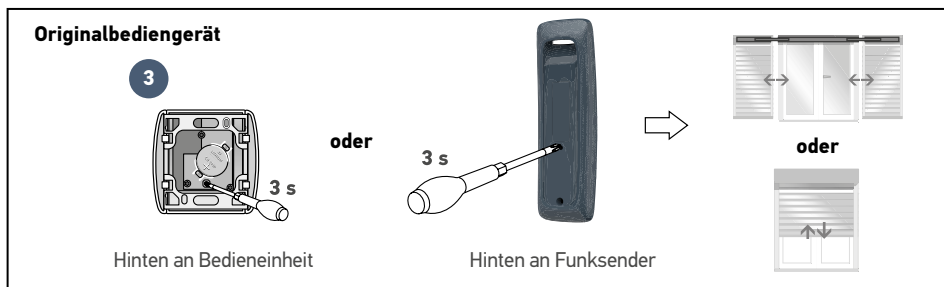
Trennen Sie bei diesem Vorgang alle anderen fernbedienten Somfy-Steckdosen in Ihrer Wohnung von der Stromversorgung.

2. Drücken Sie so oft auf die Kanalwahltaste, bis der zu löschende Kanal angezeigt wird.
3. Drücken Sie die Programmieraste der fernbedienten Steckdose, bis die LED blinkt.
4. Drücken Sie mit einem spitzen Gegenstand kurz die PROG-Taste hinten am Funksender. Die LED der fernbedienten Steckdose erlischt.



4.2 Löschung des programmierten Kanals von einem funkgesteuerten Somfy-io-Roll- oder Klappladenantrieb

1. Ermitteln Sie die beizubehaltende Bedieneinheit des Ladens, d. h. den Funksender oder die Bedieneinheit, **die weiter den Laden ansteuern sollen**.
2. Öffnen Sie den Laden mit der beizubehaltenden Bedieneinheit halb.
3. Drücken Sie kurz auf die PROG-Taste der beizubehaltenden Bedieneinheit, bis der Laden sich bewegt (oder piept).
Die PROG-Funktion wird nun für 2 Minuten aktiviert.
4. Drücken Sie so oft auf die Kanalwahltaste, bis der zu löschende Kanal angezeigt wird.
5. Drücken Sie kurz die PROG-Taste hinten am zu löschenden Funksender. Der Laden bewegt sich kurz (oder piept 2 Mal).

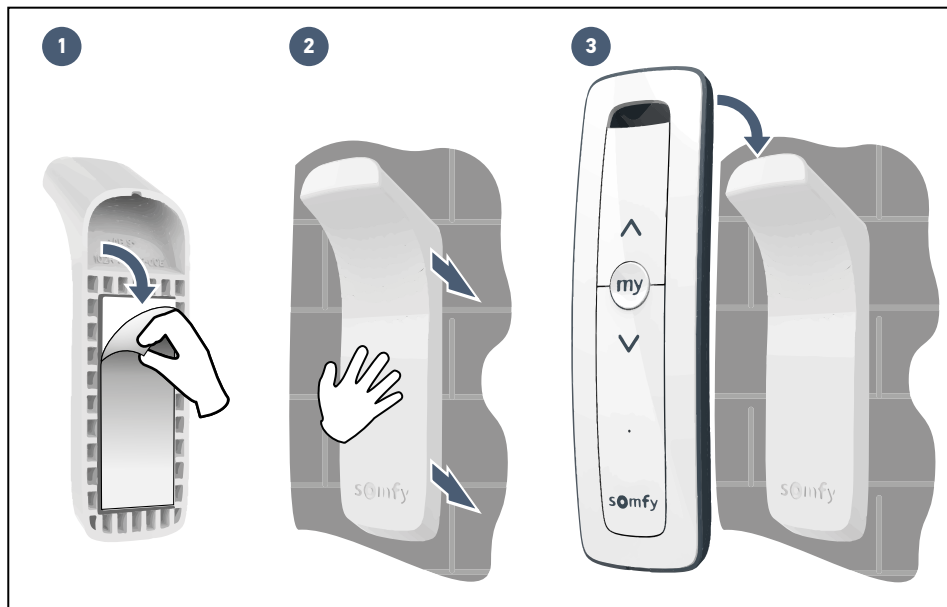




Dieses Produkt darf maximal in einer Höhe von 2 m installiert werden.

Beachten Sie die Abbildung:

1. Entfernen Sie die Schutzfolie von der Klebefläche an der Rückseite der Wandhalterung.
2. Bringen Sie die Wandhalterung auf einer glatten, sauberen und trockenen Fläche an und drücken Sie sie fest auf, damit sie gut hält.
3. Legen Sie die Fernbedienung Situo io in der Halterung ab.

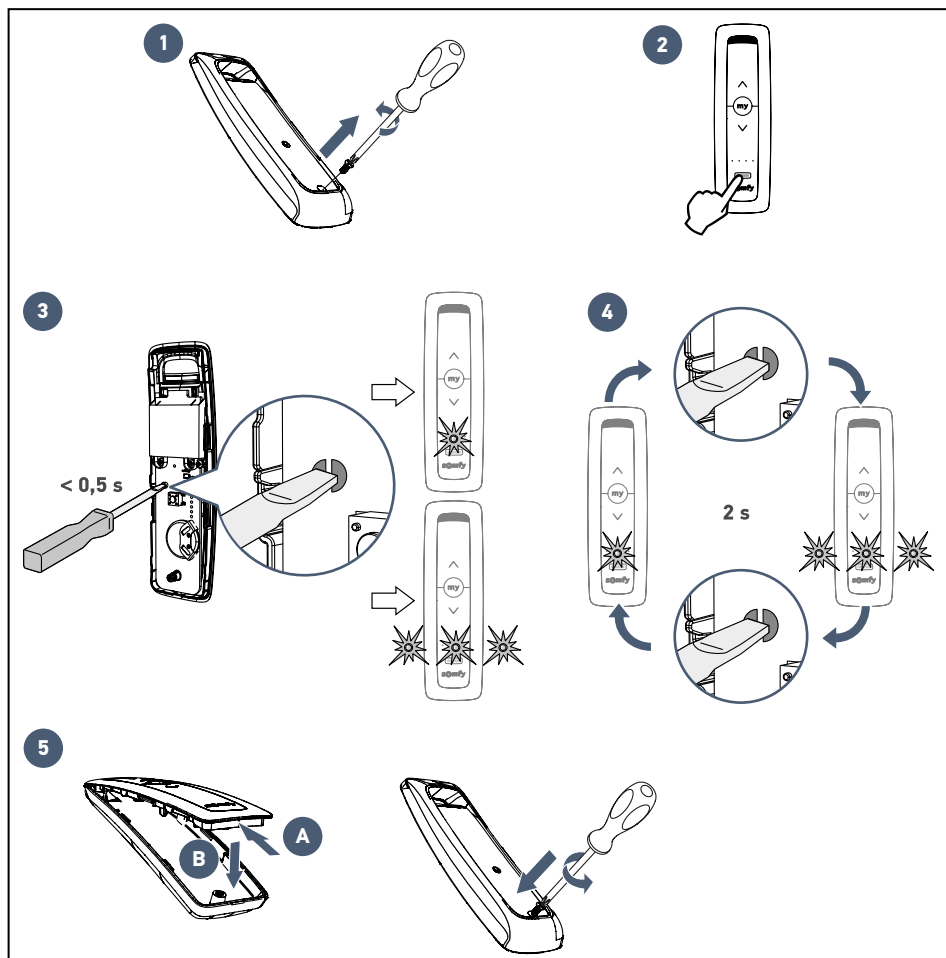


6.1 Sonderfall Solarantrieb eines io-Partners (Beispiel Velux®)

Führen Sie dieses Verfahren nur zur Ansteuerung eines Solarantriebs für Läden einer Partnermarke aus (nicht Somfy).

Dieses Verfahren muss für jeden Kanal des Funksenders Situo 5 io durchgeführt werden, der einem Solarantrieb eines io-Partners zugeordnet werden soll.

1. Schrauben Sie die hintere Abdeckung des Funksenders ab.
2. Wählen Sie den Kanal, der dem Solarantrieb des Partners bereits zugeordnet ist oder zugeordnet werden soll.
3. Überprüfen Sie den aktuellen Modus: Stellen Sie kurz einen Kontakt zwischen den 2 Kontaktflächen (2 Halbkreise neben der Taste Prog) her.
 - Die LED des ausgewählten Kanals leuchtet durchgehend = Standardmodus.
 - Die LED des ausgewählten Kanals blinkt = kompatibler Modus mit anderen Solarantrieben von io-Partnern.
4. Wechseln Sie den Modus: Stellen Sie für ca. 2 s einen Kontakt zwischen den 2 Kontaktflächen her, bis die LED wechselt: Sie zeigt den neuen Modus an.
5. Bringen und schrauben Sie die Abdeckung wieder an.



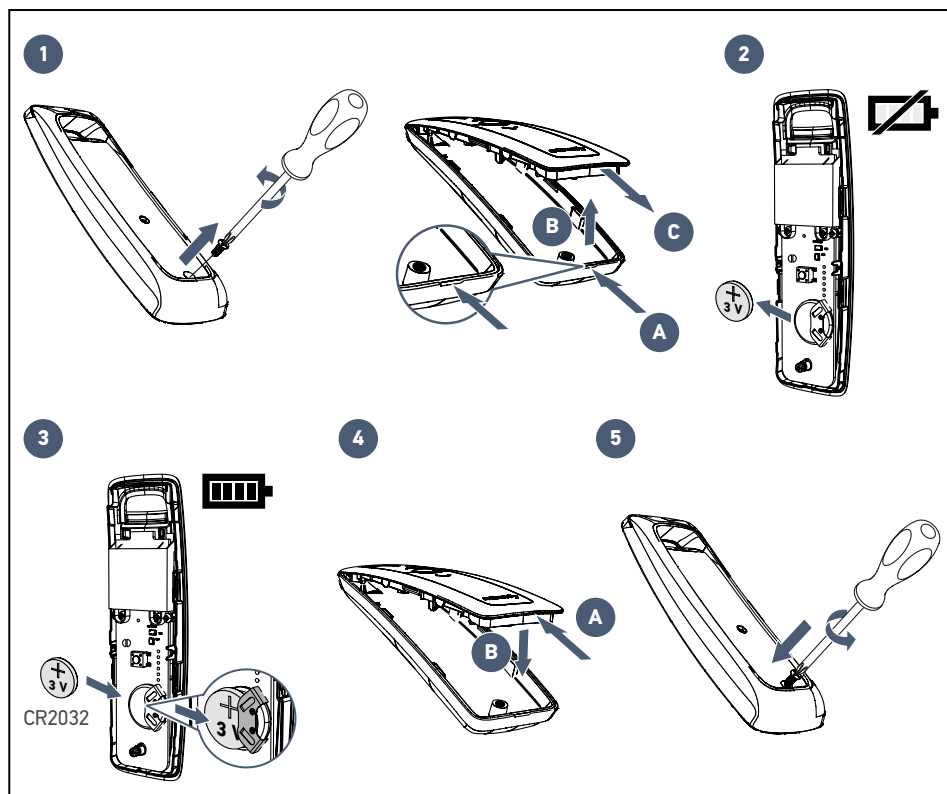


Bei Batterien falschen Typs besteht Explosionsgefahr.

1. Schrauben Sie die hintere Abdeckung des Funksenders ab und nehmen Sie sie ab.
2. Drücken Sie die verbrauchte Batterie mit einem Kunststoffgegenstand aus ihrem Fach heraus.
3. Setzen Sie eine neue Batterie vom Typ CR2032 3 V so in die Halterung ein, dass die Seite mit dem Pluszeichen (+) sichtbar ist. Beachten Sie die Polarität.
Die Anschlüsse dürfen nicht kurzgeschlossen werden.
Drücken Sie die Batterie in das Fach.
4. Bringen Sie die Abdeckung wieder an.
5. Schrauben Sie die hintere Abdeckung wieder fest.



Batterien und Akkus gehören nicht in den Hausmüll. Entsorgen Sie sie entsprechend den geltenden Vorschriften im Handel oder bei den kommunalen Sammelstellen.



Funkfrequenz	868.95 MHz, io-homecontrol®
Frequenzband und maximale Leistung	868.700 MHz - 869.200 MHz ERP < 25 mW
Funkreichweite	150 m im Freifeld Garantierter Einsatz in „Etagenreichweite“ je nach Umgebung (von Zugangspunkt zu Zugangspunkt).
Betriebstemperaturbereich	0 °C bis + 48 °C
Betriebsspannung	1 Batterie vom CR2032, 3 V

