

TECHNISCHE DOKUMENTATION

**MONTAGEANLEITUNG
BEDIENUNGSANLEITUNG UND SICHERE NUTZUNG
(Originalanleitung)**

5. Stahl- und Aluminiumelemente und Konstruktionssysteme
5.13. Pergola SB350

PRODUKTNAME:

**ALUMINIUMKONSTRUKTION
PERGOLA SB 350**

HERSTELLERBEZEICHNUNG DES PRODUKTS:

Name des Herstellers:

SELT Sp. z o. o.

KRS 0000589791, Firmenkapital: 211.815.000 PLN

NIP: 7543103311, REGON: 363154414, BDO nr 000009177

- Firmensitz des Herstellers:
45- 449 Opole, ul. Wschodnia 23A
- Kontaktdaten:
Tel: +48 534 596 109
- Internetseite:
selt.com
- Email-Adresse:
info-de@selt.com

SICHERHEITSKENNZEICHNUNG DES PRODUKTS:

Das Produkt erfüllt die Sicherheitsanforderungen CE

DIE TECHNISCHE DOKUMENTATION:

- ist gultig ab dem: 02 Oktober 2023 r.
- gilt für die Version der oben bezeichneten Produkte.

INHALTSVERZEICHNIS

1	EINLEITUNG	4
1.1	SICHERHEITSHINWEISE DES PRODUKTS	4
1.2	DEFINITION DER SYMBOLE UND ZEICHEN.....	4
1.3	TERMINOLOGIE UND DEFINITION.....	5
1.4	GEGENSTAND, BESTIMMUNG UND INHALT DER DOKUMENTATION.....	6
2	TECHNISCHE PRODUKTINFORMATION	7
2.1	TECHNISCHE PARAMETER:.....	7
2.2	PRODUKTEIGENSCHAFTEN.....	9
3	TRANSPORT UND LAGERUNG DES PRODUKTS.....	9
3.1	VOLLSTÄNDIGKEIT UND QUALITÄTSZUSTAND BEI LIEFERUNG	9
3.2	ALLGEMEINE BEDINGUNGEN DES TRANSPORTS UND DER LAGERUNG DES PRODUKTS	10
3.3	BESCHREIBUNGEN, DIE UNBEDINGT AUF DER VERPACKUNG ABGEBILDET SEIN MÜSSEN.....	10
4	PRODUKTMONTAGE	11
4.1	ALLGEMEINE ANFORDERUNGEN DER SICHEREN MONTAGE	11
4.2	ANFORDERUNGEN ZUR SICHEREN PRODUKTMONTAGE IN HÖHEN.....	11
4.3	VORBEREITUNG DER MONTAGE	11
4.4	ALLGEMEINE VORGABEN ZUR PRODUKTMONTAGE.....	12
4.5	MONTAGWERKZEUG.....	13
4.6	montage.....	15
4.6.1	MONTAGE DER KONSTRUKTION	19
4.6.2	MONTAGE DER LAMELLEN.....	24
4.6.3	MONTAGE DER STEUEREINHEIT.....	29
4.6.4	MONTAGE DER ABDECKKAPPEN	30
4.7	VORGABEN FÜR FUNDAMENTE	31
5	SYSTEMBEDIENUNG UND PRODUKTSICHERHEIT.....	33
5.1	ALLGEMEINE ANFORDERUNGEN DES SICHERHEITS- UND GESUNDHEITSSCHUTZES	33
5.2	SICHERHEITSANFORDERUNGEN IN ABHÄNGIGKEIT DER NUTZUNGSBEDINGUNGEN UND DES NUTZUNGSORTES 34	
5.3	DETAILLIERTE ANFORDERUNGEN ZUR SCHNEELAST.....	34
5.4	SICHERE NUTZUNG	35
5.5	ANSCHLUSS AN DIE ELEKTROINSTALLATION.....	36
5.6	STEUERUNG	38
5.7	INBETRIEBNAHME UND EINSTELLUNG	39
5.8	UNSACHGEMÄÑE SYSTEMNUTZUNG	40
6	NUTZUNG UND SYSTEMPFLEGE.....	42
6.1	PRODUKTNUTZUNG GEMÄÑ SEINER BESTIMMUNG.....	42
6.2	ANLEITUNG FÜR LAIEN.....	42
6.3	VORGEHENSWEISE BEI RISIKO, DEFECTEN ODER UNFÄLLEN	43
6.4	TECHNISCHE PRÜFUNG UND REPARATUREN.....	44
7	REKLAMATION / TECHNISCHE MÄNGEL	45
7.1	REKLAMATIONEN (HERSTELLERGARANTIE)	45
7.2	TECHNISCHE MÄNGEL.....	45
8	DEMONTAGE / RECYCLING / ENTSORGUNG	46
9	KENNZEICHNUNG UND BESCHRIFTUNG MIT DEM CE-ZEICHEN	47
9.1	ÜBEREINSTIMMUNG DES PRODUKTS MIT DER CE-NORM.....	47
9.2	ZUSATZINFORMATION ZUR CE-KENNZEICHNUNG	47
10	AUSNAHMEN VON DER GARANTIE	48
10.1	AUSNAHMEN VON DER GARANTIE	48
	ANHANG NR. 1 (BEDIENUNGSANLEITUNG MOTOR PERGOLA 24V)	49

1 EINLEITUNG

1.1 SICHERHEITSHINWEISE DES PRODUKTS



Das Produkt wurde gemäß dem modernsten technischen Wissen im Bereich der Gestaltung und der Erzeugungstechnologie hergestellt und erfüllt die Sicherheitsanforderungen gemäß der unten stehenden Normen.







Lauf Nr.	Gegenstand	Europäische Rechtsgrundlage	Polnische Rechtsgrundlage
1	Ausfertigung von Stahl- und Aluminiumtragkonstruktionen Teil 1: Die Bewertungsregeln der Übereinstimmung der Konstruktionselemente.	EN 1090-1:2009 +A1:2011	PN-EN 1090-1+A1:2012
2	Raffstoren mit Außenraffstoren. Nutzungsanforderungen mit Sicherheit.	EN 13659:2015	PN-EN 13659:2015
3	Bauprodukte (CPR)	Richtlinie 305/2011 des Europäischen Parlaments und des Rates	Gesetz vom 16.04.2004 für Bauprodukte (Gesetzblatt 2020 Pos. 215) mit späteren Änderungen
4	Allgemeine Anforderungen für Maschinen	Richtlinie 2006/42/WE des Europäischen Parlaments und des Rates	Verordnung des Wirtschaftsministers vom 21. Oktober 2008. zu allg. Anforderungen für Maschinen (Gesetzblatt 2008. Nr. 199 Pos. 1228) mit späteren Änderungen
5	Niederspannungsrichtlinie (LVD)	Richtlinie 2014/35/EU des Europäischen Parlaments und des Rates	Verordnung des Entwicklungsministers vom 2. Juni 2016 über die Anforderungen an Elektrogeräte (Gesetzblatt 2016, Pos. 806) Gesetz vom 13. Juni 2019 über das Konformitätsbewertungs- und Marktüberwachungssystem (Gesetzblatt 2019, Pos. 544) mit späteren Änderungen
6	Elektromagnetische Verträglichkeit von Elektro- und Elektronikprodukten (EMV)	Richtlinie 2014/30/EU des Europäischen Parlaments und des Rates	Gesetz vom 13. April 2007 über die elektromagnetische Verträglichkeit (Gesetzblatt 2019, Pos. 2388) Gesetz vom 13. Juni 2019 über das Konformitätsbewertungs- und Marktüberwachungssystem (Gesetzblatt von 2019, Pos. 544) mit späteren Änderungen

Verbundene Dokumente: Leistungserklärung gemäß EN 1090-1:2009 +A1:2011, Leistungserklärung gemäß EN 13659:2015 und Bedienungsanleitung für Motor und Steuerung.

1.2 DEFINITION DER SYMBOLE UND ZEICHEN

Die unten genannten Symbole (Piktogramme) kennzeichnen besonders wichtige Informationen zum Thema Gefahr und Sicherheit.

Piktogramm	Bedeutung des Piktogramms	Information
	INFORMATION	Bitte lesen sie vor der Verwendung des Produkts die technische Dokumentation Die Einhaltung der Vorgaben in der technischen Dokumentation ist Bedingung für: - einen störungsfreien Produktbetrieb, - Nutzung gemäß Verwendungszweck, - die Realisierung der Gewährleistungsansprüche. Zum Personenschutz bewahren sie die Anleitung bitte auf.
	INFORMATION	Keine schädlichen oder gefährlichen Folgen für Personen oder Gegenstände.

	ACHTUNG!	Diese Situation kann eine Beschädigung des Produkts oder andere Beschädigungen verursachen. Es besteht keine Gefahr für Personen.
	GEFAHR!	Das Symbol kennzeichnet alle Sicherheitsinformationen, deren Nichteinhaltung eine Gefährdung für Leib und Leben darstellt. Gefährdung für Leib und Leben: Risiko: Gefahr von schweren Verletzungen oder sogar Tod. Eine gefährliche Tätigkeit die Verletzungen oder Beschädigungen des Produkts verursachen kann..
	VORSICHT!	Gefahr für Leib und Leben durch Stromschlag.
	GEFAHR!	Gefahr einer Handverletzung durch Zerquetschen.
	VORSICHT!	Gefahr von Kopfverletzungen.
	UMWELT	Kennzeichnung von elektrischen oder elektronischen Geräten die an dafür bestimmten Sammelpunkten zurückzugeben sind.

1.3 TERMINOLOGIE UND DEFINITION

Die in der Dokumentation verwendeten Terminologien und Definitionen bedeuten:

Produkt: PERGOLA SB350

Das System Pergola SB 350 ist aus pulverbeschichteten Aluminiumprofilen und rostfreien Elementen gefertigt. Die Dachkonstruktion ist aus beweglichen Aluminiumlamellen gefertigt. Die Lamellen besitzen die Möglichkeit den Neigungswinkel einzustellen. Die Konstruktion des Produkts ist standardmäßig in der vom Hersteller angegebenen Farbe erhältlich.

ACHTUNG: Im Lieferumfang enthalten sind: 2 Seitenstreben (Antriebs- und Lagerseite), 2 Querstreben (Front und Rückseite); Regenrinnen; Pfosten, Füße, bewegliches Dach aus Aluminiumlamellen, verdeckte Zugstange mit Bolzen und verdeckt verbauter Motor.

Bewegliche Dachkonstruktion:

Besteht aus Lamellen mit Möglichkeit der Neigungswinkelverstellung, die an den Seitenstreben befestigt sind. Die Lamellen werden mit einer Motorantriebseinheit betrieben.

Lamellen: Produktteil mit ästhetischem Äußeren, das aus stranggepressten Aluminiumprofilen gefertigt wird. Die Lamellenform ermöglicht die Ableitung von Regenwasser von der Dachfläche innerhalb der Bemessungsannahmen (siehe Punkt 2.2) und Schutz vor Sonneneinstrahlung und Schneelast bis zu einem begrenzten Wert (siehe Punkt 2.2).

VERFÜGBARE VARIANTEN:

Freistehend – Freitragende Konstruktion beinhaltet ein Einzelmodul des beweglichen Daches, das auf vorderen und hinteren Pfosten befestigt ist.

1.4 GEGENSTAND, BESTIMMUNG UND INHALT DER DOKUMENTATION

Gegenstand dieser Dokumentation sind die von **SELT Sp. z o. o.** hergestellten Produkte.
Die Dokumentation betrifft alle **PERGOLA SB350** Varianten.



Die technische Dokumentation und Montageanleitung zusammen mit der Bedienungsanleitung für den Motor ist an den Endbenutzer zu übergeben.

**WICHTIGE ANLEITUNG BETREFFEND SICHERHEIT
VORSICHT – DAS VORGEHEN NACH DIESER ANLEITUNG IST WESENTLICH
FÜR DIE SICHERHEIT VON MENSCHEN.
BEWAHREN SIE DIESE ANLEITUNG AUF**

Die Dokumentation ist Bestandteil der Produktlieferung und sollte stets in unmittelbarer Nähe aufbewahrt werden.

Die Dokumentation enthält:

- wichtige Empfehlungen für die Montage, die Verwendung und Wartung des Produkts,
- wichtige Empfehlungen für den Transport und die Lagerung,
- Hinweise, deren Beachtung die Verwendung des Produkts ermöglicht.

SELT Sp. z o. o. wird keine Verantwortung für Schäden übernehmen, deren Ursache die Nichteinhaltung der in der Dokumentation enthaltenen Empfehlungen ist.

Um das Produkt weiter zu verbessern, behält sich SELT Sp. z o. o. das Recht vor, Änderungen vorzunehmen, die unter Beibehaltung der wesentlichen technischen Parameter als angemessen erachtet werden, um die Qualität der Produktnutzung und die Anwendungssicherheit zu erhöhen.

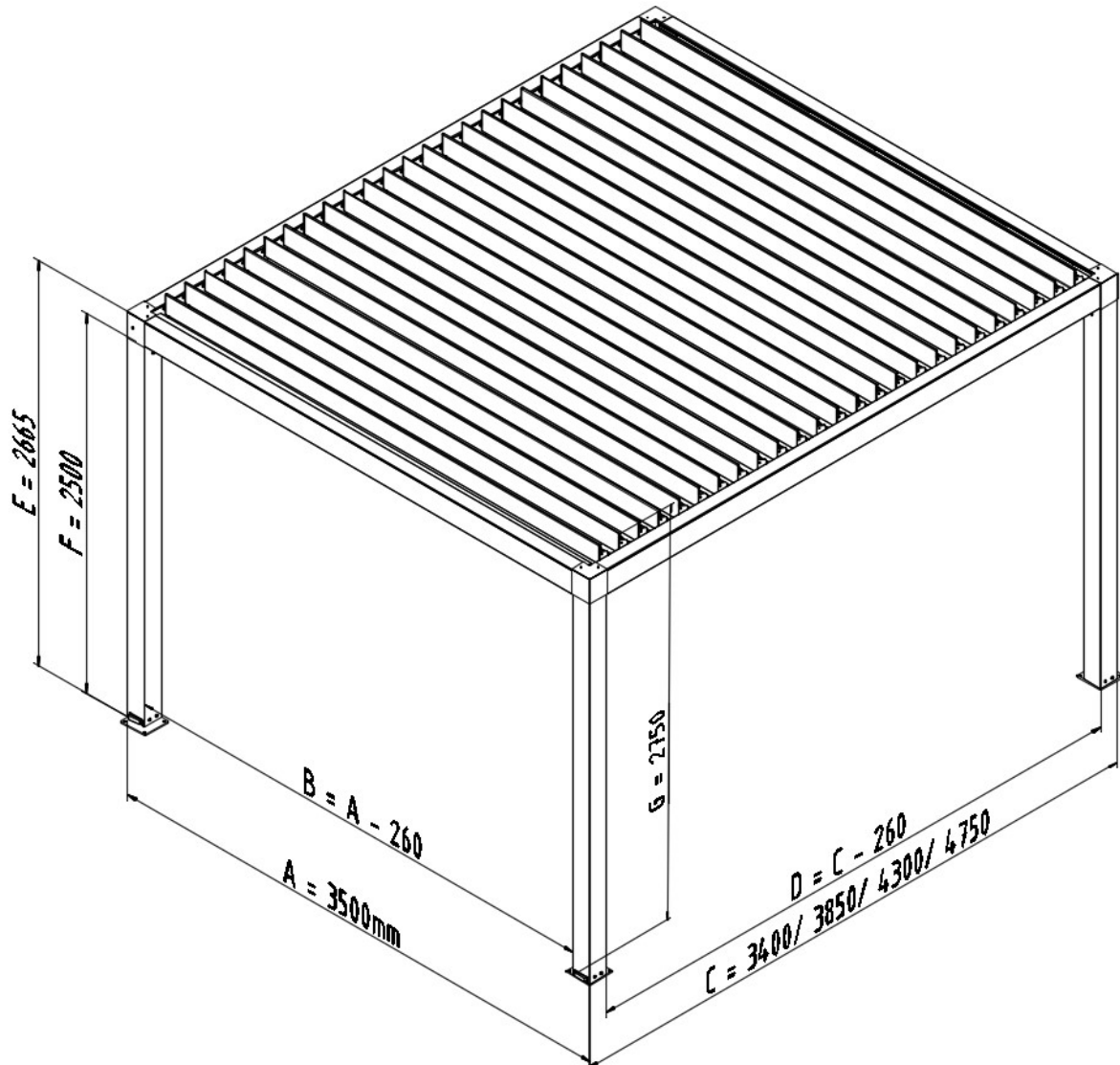
Die Urheberrechte für diese Dokumentation bleiben im Besitz der Firma SELT Sp. z o.o. mit Sitz in Opole. Ohne Zustimmung von SELT Sp. z o.o. darf die Dokumentation, weder zum Teil noch im Ganzen verwendet werden.

2 TECHNISCHE PRODUKTINFORMATION

Die technische Produktspezifikation ist auf der Internetseite selt.com zugänglich.

2.1 TECHNISCHE PARAMETER:

Pergola SB350 - Freistehend



Zeichn. 1. Pergola SB350 freistehend - Abmessungen: **A** – fixe Breite, **C** – Ausladung (4 Abmessungen verfügbar), **E** – Konstruktionshöhe (2665 mm), **F** – Nischengröße, **G** – max. Befestigungshöhe des Motors zur Veränderung des Lamellenneigungswinkels (~2750 mm).

Abmessungen des Moduls:	Breite*	Ausladung*	Höhe*	Nischenhöhe*
Tragende Konstruktion	3500 mm (fixe)	3400 oder 3850 oder 4300 oder 4750 mm	bis 2750 mm** (**-geöffnete Lamellen)	2500mm (fixe)
Lamellenaufteilung	150 mm			
Höhenunterschied zw. den Lamellenenden (Gefälle von Motorseite zur Lagerseite)	Nicht zutreffend			
Nutzungsumfang				
Umgebungstemperatur (min./max.)	+5 do +40°C (Öffnen/Schließen des beweglichen Daches)			
Luftfeuchtigkeit (max.)	90% ohne Dampfkondensation (Öffnen/Schließen des beweglichen Daches)			
Antrieb (Antriebsarten)	Linearmotor. Der Motor kann über einen externen Funkempfänger gesteuert werden.			
Anschluss an die Elektroinstallation	Stromkabel ca. 4 m lang (das Kabel sollte nach der Installation ordnungsgemäß befestigt werden).			
Elektroantrieb mit Motorparametern: Motortyp				
Motortyp	Pergola 24V			
- Stromspannung	24 V DC			
- Leistung	43 W			
- Energieverbrauch	1,8 A			
- Schutzklasse	IP 67			
- Betriebszeit	Bis zu 2 Min.,(abh. von der Umgebungstemperatur)			
- Drehmoment	Max. 250 mm, Hubkraft 600N			
- Hub, Achskraft	ca. 10,5 mm/s			
- Betriebstemperatur (min./max.)	-20°C bis +60°C			
Montage:				
Anwendung	Außen			
Montageort	Auf tragendem Untergrund			
Entwässerung:	Für alle 4 Pfosten mit der Möglichkeit, in jeder Rinne einen Abfluss zum Pfosten zu blockieren (was die Abflussleistung reduziert)			

*- Messtoleranzen der Außenmaße betragen +/-10 mm.

Detaillierte Informationen von Motorenparametern sind auf der Internetseite zugänglich:

selt.com → PRODUKTE → STEUERUNG/ANTRIEBE

2.2 PRODUKTEIGENSCHAFTEN

Die von SELT Sp. z o.o. hergestellten Produkte besitzen hervorragende technische und Nutzenparameter

Produkttypen Verzeichnis:

- Freistehend,
- Montiert an der Gebäudeaußenseite, betrieben mit einem Elektroantrieb in Verbindung mit einem Steuermechanismus,

Sie sind durch folgende Merkmale gekennzeichnet:

- Bewegliches, elektrisch betriebenes Dach, das zum Schutz vor Sonne und Regen ausgelegt ist (gemäß der Produktparameter und seines Standorts).
- Zulässige Außenverwendung des Produkts gemäß den Produktparametern.
- Der Standort, die Verarbeitung, die Installationsmethode und die Art der Abdichtung sowie intensive Wetterbedingungen, einschließlich starkem Regen und/oder Schneefall, haben einen erheblichen Einfluss auf den Grad des Regenschutzes, den das Produkt bietet.
- Bewegliche Lamellen ermöglichen die Regulierung der Sonneneinstrahlung.
- Verdeckter Motor und verdeckte Antriebseinheit.
- Die mit einer Revision verschlossene obere Strebenkammer ermöglicht die Kabeldurchführung.
- Die Montage und Nutzung des Produkts sollte innerhalb der Grenzen erfolgen, die durch die sechste Windwiderstandsklasse (lt. EN 13659) und/oder die maximale Schneelast begrenzt sind.
- Das Inbetriebnehmen der Lamellen bei Schneefall, Vereisung, bereits liegendem Schnee oder Eis auf dem Dach sowie die Verwendung außerhalb der in der Dokumentation angegebenen Temperaturbereiche ist nicht zulässig und kann zu Schäden am Produkt, zu Körperverletzungen oder sogar zum Tod führen.
- Sie scheiden keine giftigen Substanzen während der Nutzung aus.
- Die Lärmemission durch das Produkt mit elektromechanischem Antrieb (bedingt durch das Betriebsgeräusch der beweglichen Teile, hervorgerufen durch den Motor während des Betriebs) ist nicht als gefährdend einzustufen und ist eine Frage des Komforts.
- Der Motor besitzt den Gehäuseschutzgrad IP 67.
- Die Konstruktion des Produkts und des Antriebs ermöglicht ein sicheres Anhalten und Verbleiben der Lamellen in jeder Position.
- Die Bewegung der Lamellen kann per Schalter oder Funk gesteuert werden.
- Die Differenz zw. den Lamellen in geschlossenem Zustand kann ca. 2°, Grad betragen und ist eine natürliche Eigenschaft des Systems aufgrund der produktionstechnischen Toleranz der Elemente.
- Die Abdeckungen der beweglichen Teile wurden so konzipiert und ausgeführt, dass die Sicherheit des Benutzers beim Anlegen sichergestellt ist, jedoch unter der Annahme richtiger Nutzung.
- Auf dem Produkt, insbesondere auf der Unterseite kann Wasserdampf kondensieren und Wasser ablaufen oder heruntertropfen.
- Wasserdichtigkeit: Ästhetische Wasserabführung über integrierte Regenrinnen und Pfosten mit Wasserabläufen.
- Die Entwässerung erfolgt über zwei Regenrinnen und alle Pfosten, mögliche Blockade von 1 Ablauf pro Rinne.
- Max. Wasserabführung beträgt bis zu 0,05 l/s/m² mit einer max. Dauer von 5,3 min (mit 4 Abflusslöchern).
- Zulässige Schneelast (bis 30 kg/m²) - als gleichmäßige Schicht mit gleicher Höhe.

3 TRANSPORT UND LAGERUNG DES PRODUKTS

3.1 VOLLSTÄNDIGKEIT UND QUALITÄTZZUSTAND BEI LIEFERUNG

Waren von SELT Sp. z o. o. entsprechen ihrer Produktionstechnologie. Im Falle von Unstimmigkeiten am Produkt, Schäden an der Produktverpackung, Vorbehalten oder Kommentaren sind diese sofort dem Fahrer/Lagerist/Monteur zu melden und auf den Lieferelementen, unter Vorbehalt des Verlustes von Ansprüchen aus diesen, zu vermerken und unter Mitwirkung des Fahrers ein Protokoll zu erstellen, das diese Mängel oder Bemerkungen beschreibt.

Bei Erhalt sind zunächst mechanische Beschädigungen, Kratzer, Risse etc. sowie mengenmäßige Vorbehalte zu melden, andernfalls gelten diese als nicht vorhanden. Verdeckte Mängel müssen gemäß den Garantiebedingungen gemeldet werden.

3.2 ALLGEMEINE BEDINGUNGEN DES TRANSPORTS UND DER LAGERUNG DES PRODUKTS

Verzeichnis:

- Das Produkt wird fabrikmäßig in Kartonverpackungen eingepackt, um Beschädigungen bei der Lagerung, dem Transport und bei seiner Verlagerung an den Ort der Endmontage zu verhindern.
- die Produkte sind beim Transport / zur Lagerung, gemäß den auf der Verpackung befindlichen Pfeilen zu legen.
- Bei Lagerung sollten max. 2 Verpackungen übereinander liegen, da sonst die Gefahr besteht, dass die Verpackungen eingedrückt werden, was zu dauerhaften Beschädigungen der Ware führen kann.
- Auf die Produktverpackungen sollten keine anderen Gegenstände gelegt werden,
- Ware die mittig in den Transportfahrzeugen positioniert wird, ist vorher entsprechend zu sichern, um Beschädigungen während des Transports zu vermeiden (z.B. Unterlagen, Sicherheitsgurte usw.)
- während des Transports sind die Produkte vor Regen- oder Schneefall zu schützen.
- Lagerplätze müssen trocken, belüftet und vor schädlichen Umwelteinflüssen gesichert sein (z.B. Sonneneinstrahlung, Regen usw.).
- In Fällen, in denen das Gewicht der Ware 25 Kg überschreitet, ist die Verlagerung an den Ort der Endmontage von mind. 2 Personen durchzuführen (abhängig vom Gewicht des bestellten Produkts).

3.3 BESCHREIBUNGEN, DIE UNBEDINGT AUF DER VERPACKUNG ABGEBILDET SEIN MÜSSEN



Vor der Montage und Inbetriebnahme der Ware ist unbedingt die technische Dokumentation gründlich zu lesen, die sich auf der Internetseite selt.com/dte-de befindet.

4 PRODUKTMONTAGE

In diesem Abschnitt sind die allgemeinen Anforderungen zur Montage des Produkts enthalten. Die richtige Montage ist eine notwendige Bedingung für eine fehlerfreie Funktion des Produkts. SELT Sp. z o. o. empfiehlt die Montage durch Fachpersonal, um eine ordnungsgemäße Montage sicherzustellen.

4.1 ALLGEMEINE ANFORDERUNGEN DER SICHEREN MONTAGE

- die allgemeinen Grundsätze der Baukunst sind zu beachten
- die geltenden Gesundheits- und Sicherheitsvorschriften sind zu beachten, insbesondere diejenigen, die die Arbeitssicherheit mit Elektrogeräten und Arbeiten in Höhen betreffen,
- das Produkt muss mechanisch befestigt werden; Bauschaum, Klebstoffe oder ähnliche Materialien sollten gemäß den Empfehlungen ihrer Hersteller unter Berücksichtigung der Besonderheiten des Produkts verwendet werden,
- als Basis, an der die Wandhalter/Füße befestigt werden, sollte eine Konstruktion mit geeigneten Parametern sein,
- vor Montagebeginn sind alle überflüssigen Gegenstände von der Montagefläche zu entfernen, insbesondere Elektrokabel (Prüfen Sie deren Verlauf in der Umgebung der Befestigungspunkte, um deren Beschädigung auszuschließen), sowie der Montageort zu kennzeichnen und geeignete Maßnahmen zum Schutz von Personen zu treffen.

Informationstabelle zum Untergrund, auf dem die Unterkonstruktion montiert wird

Das Produkt sollte auf einem Untergrund oder einer Unterkonstruktion mit geeigneten Parametern montiert werden. Die o.g. Anforderungen an Untergrund und Unterkonstruktion bedürfen einer fachmännischen Beurteilung und gehen zu Lasten des Investors und Monteurs.

Eine andere als die von SELT vorgeschlagene Montagemethode ist möglich, sofern die Anforderungen der Baukunde und Sicherheit eingehalten werden. Dies erfordert in jedem Fall Fachkenntnisse und erfolgt auf Risiko des Investors bzw. Monteurs.

Es wird empfohlen, die o.g. Anforderungen mit einem autorisierten Projektanten auszuführen.

4.2 ANFORDERUNGEN ZUR SICHEREN PRODUKTMONTAGE IN HÖHEN



Die Montage des Produkts bei Notwendigkeit der Durchführung von Arbeiten in Höhen, gehört zu den besonders gefährlichen Tätigkeiten, da ein besonders hohes Risiko für Leib und Leben besteht, insbesondere durch Absturzgefahr.

Die Erarbeitung eines Sicherheitsplans und Gesundheitsschutzes während der Montage, gehört zu den Pflichten des ausführenden Installateurs (weiter Installateur genannt) oder des Auftraggebers (weiter Investor genannt). Der Installateur/Investor sollte detaillierte Anforderungen des Gesundheits- und Sicherheitsschutzes bei Durchführung von Arbeiten in Höhen festlegen, insbesondere:

- direkte Aufsicht der Ausführung der Arbeiten durch entsprechendes Personal (z.B. Bauleiter, Vorarbeiter),
- entsprechende Sicherheitsmaterialien, vor allem Ausrüstung zum Schutz bei Sturz aus Höhen,
- ausführliche Schulung der Mitarbeiter, die die Arbeiten in Höhen ausführen,

Arbeiten in Höhen von über 2 m, bei denen die Anwendung individueller Ausrüstung zum Schutz vor Sturz aus Höhen erforderlich ist, müssen von mindestens 2 Personen durchgeführt werden.

Arbeiten in Höhen müssen so organisiert und durchgeführt werden, dass die Arbeiter nicht dazu gezwungen sind sich über das Gelände oder den Umriss der Anlage auf der sie stehen, hinauszulehnen. Es darf sich nicht auf Produktelemente gestellt werden. Der Installateur/Investor ist verpflichtet darauf zu achten, dass der Zutritt zu den in Höhen ausgeführten Stellen/Arbeiten nur für berechnete und entsprechend geschulte und informierte Personen zugänglich ist.

Der Installateur/Investor sollte über die Ausführung von Arbeiten in Höhen und unentbehrlichen Sicherheitsmaßnahmen informieren, welche während der Arbeiten in Höhen zu beachten sind, die während dieser Arbeiten von Personen beachtet werden sollten, die sich in dem Bereich, in dem solche Arbeiten ausgeführt werden, oder in der Nähe dieses Bereichs aufhalten oder aufhalten können.

4.3 VORBEREITUNG DER MONTAGE

- das Produkt auspacken und prüfen, ob alle zur Montage erforderlichen Bestandteile vorhanden sind,
- vor der Montage ist zu prüfen, ob der Untergrund ausreichende Tragfähigkeit besitzt, die eine sichere Montage und den sicheren Betrieb ermöglicht



ACHTUNG: Dübel, Schaftschrauben oder Schrauben zur Befestigung des Produkts an der Konstruktion müssen vom Installateur/Investor selbst erworben werden.

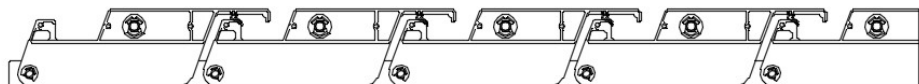
4.4 ALLGEMEINE VORGABEN ZUR PRODUKTMONTAGE

- Die Pergola SB350 ist eine offene Außenterrassenüberdachung. Die Ausstattung unter der Pergola muss für den Außenbereich bestimmt sein.
- Zur sicheren Montage der Konstruktion sind 3 Personen erforderlich.
- Eine falsche Installation oder Fehler bei der Montage können ernste Konsequenzen bei der Nutzung des Produkts haben.
- vor der Montage muss geprüft werden, ob die Montagefläche frei von Hindernissen ist, einschließlich Personen und Gegenständen. Stellen Sie sicher, dass der Montageort und der angrenzende Bereich ordnungsgemäß gekennzeichnet und gesichert ist.
- die Verankerungselemente die für die Montage des Produkts an der Unterkonstruktion bestimmt sind werden nicht mitgeliefert, da sie vom Installateur individuell in Abhängigkeit von dem Material, an dem sie befestigt werden sollen, ausgewählt werden müssen (es wird empfohlen, Vereinbarungen mit einem autorisierten Projektanten zu treffen).
- der Untergrund/die Unterkonstruktion müssen tragend sein und dazu geeignet die auftretenden Kräfte von der Verankerung und während der Produktnutzung zu übertragen.
- SELT haftet nicht für Schäden, die in Folge der Verwendung zu schwacher Verankerungselemente oder durch die Montage auf einem Untergrund mit zu geringer Tragfähigkeit entstanden sind.
- das Produkt ist vor Verschmutzung zu schützen (z.B. Mörtel, Montageschaum, Silikon), da es sonst zu Beschädigungen kommen kann.
- Falls die Verwendung von Polyurethanschaum, Silikon oder anderen Mitteln nötig wird, sind die Hinweise der Hersteller auf den Verpackungen zu beachten.



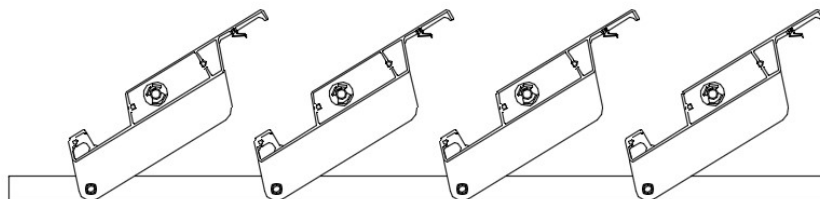
Eine falsche Montage kann zur Entstehung von Gefahrensituationen für den Benutzer führen.

System
Front



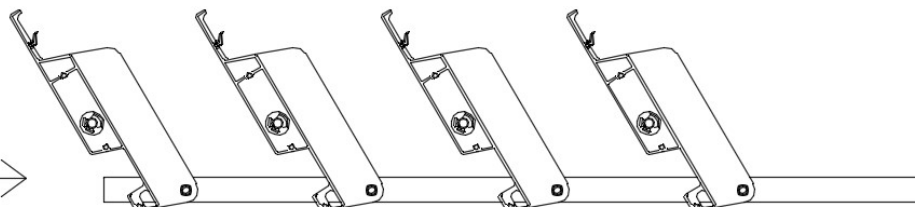
Geschlossene Lamellen

System
Front



Teilweise geöffnete Lamellen

System
Front



Komplett geöffnete Lamellen

Zeichn. 2. Standardöffnungsrichtung der Lamellen der Pergola SB350

Die Zeichnungen dienen nur zur Veranschaulichung und geben nicht alle Produkteigenschaften wieder, u.a. betreffend der Verwendung von Dichtungen.

Zum Abdichten darf nur folgendes Dichtmittel verwendet werden: **FIX ALL CRYSTAL** von der Firma Soudal oder ein Produkt mit gleichwertigen Eigenschaften.



Technische Daten (lt. Dichtmittelhersteller):

- Konsistenz	Paste	Bruchdehnung	350% (ISO 37)
- Zeit der Hautbildung	ca. 4 Min. (bei 23 Grad C/ 50% RH)	Max. zulässige Gesamtverformung	+/-20% (ISO 11600)
- Aushärtungszeit	Ca. 4 mm/24h (bei 23 Grad C/ 50% RH)	Wärmebeständigkeit (nach Aushärtung)	ab -40 Grad C bis +90 Grad C
- Dichte	1,05 g/cm ³	Elastizitätsmodul	0,6 N/mm ² (ISO 37)
- Härte (Shore A)	38 +/- 5	Zugfestigkeit	1,8 N/mm ² (ISO 37)
Rückstellvermögen	>75% (ISO 7389)	Verarbeitungstemperatur	ab +5 Grad.C bis +35 Grad. C

4.5 MONTAGEWERKZEUG





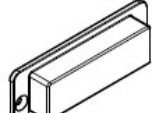


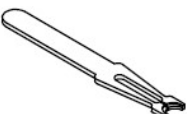
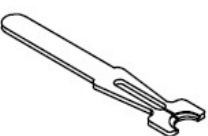


Die Montageanleitung, techn. Dokumentation und Anleitung zur sicheren Nutzung, befindet sich auf der Internetseite selt.com.



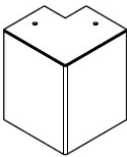

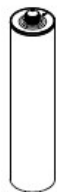
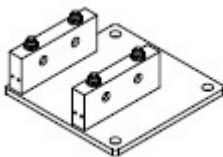
Verzeichnis:




- Bohrer für Metall und Beton,
- Schlagbohrmaschine,
- Anker (in Eigenregie zu erwerben)
- Leiter x2,
- Maßband,
- Hammer
- Bleistift/Stift,
- Wasserwaage,
- Maulschlüssel,
- Inbusschlüssel,
- Schraubendreher mit Bitsatz
- Silikonpistole.


Darüber hinaus müssen Personen, die das Produkt montieren, mit angemessener persönlicher Schutzausrüstung ausgestattet sein (z.B. Schutzkleidung, Handschuhe, Helm, Schutzbrille u.a. je nach individuellen Bedingungen, z. B. Hörschutz).

Produktzubehör (im Paket Nr. 2):

Pos.3 	Pos.5 	Pos.13 	Unterleg-scheibe 	Pos.4 	Poz.16 
ISO 10642 M8x20 – 16 St.	ISO 10642 M4x12 – 8 St.	ISO 4762 M8x170 – 8 St.	DIN 125 8,4 – 8 Stt.	Abfluß Abdeckkappe – 4 St.	Ablaufhülse – 4 St.
	Pos.22 	Pos.19 	Pos.24 	Pos.24 	
Abflusstopfen – 2 St.	Montagezange – 7 – 1 St.	Montagezange –10– 1 St.	ISO 10642 M6x12 – 2St.	ISO 4017 M6-12 – 2 St.	

Pos.33 	Pos.25 	Pos.32 	Pos.9 		Pos.1 
ISO 7050 ST2,9x13 – 8 St.	DIN 914 M6x8 – 2 St.	Eckabdeckkappe – 4 St.	ISO 10642 M8x16 – 16 St.	Dichtmittel 1 St.	Pfostenfuß – 4 St. (2 St.linke, 2 St. rechte)

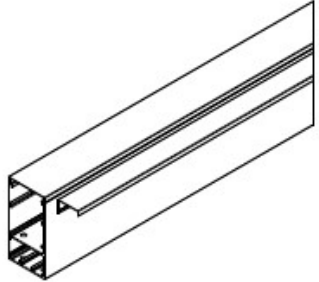
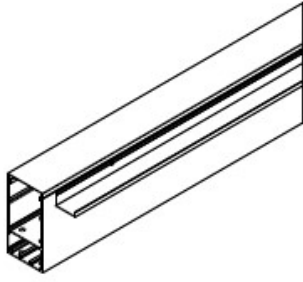
								Pos.26 			
Seeger Clips DIN 6799-10				Seeger Clips DIN 6799 - 7				Distanzring			
Ausladung [mm]				Ausladung [mm]				Ausladung [mm]			
3400	3850	4300	4750	3400	3850	4300	4750	3400	3850	4300	4750
32 St.	36 St.	40 St.	44 St.	23 St.	26 St.	29 St.	32 St.	7 St.	8 St.	9 St.	10 St.

Pos.35 			
Kunststoffhülse IGUS-8			
Ausladung [mm]			
3400	3850	4300	4750
23 St.	26 St.	29 St.	32 St.



Der Motor wird werkseitig in der Strebe verschraubt und mit dem Netzteil sowie dem Pergola DC-Funkempfänger verbunden. 230 V AC Stromanschluss für das Netzteil über die Endkappe mit Kunststoffhülse unterhalb des Empfängers erforderlich. Der Anschluss muss von einem Elektriker vorgenommen werden, der entsprechende Berechtigungen und Berufserfahrung aufweist.

Nummerierung der Versandpakete:

PAKET 1	
Pos.11 	Pos.12 
Querstrebe A – 1 St.	Längsstrebe B – 1 St.

PAKET 2 (+Zubehör in diesem Paket)		
Pos.7 	Pos.21 	Netzteil – 1 St.
	Zugstange – 1 St.	
Längsstrebe Antriebsseite (rechts) – 1 St.	Fernbedienung – 1 St.	

PAKET 3
Pos.8
Längsstrebe Lagerseite (links) – 1 St.

PAKET 4/5
Pos.2/6
Pfosten – 2 St. im Paket

PAKET 6			
Pos.20 			
Lamelle – 3 St. im Paket			
Ausladung [mm]			
3400	3850	4300	4750
18 St.	21 St.	24 St.	27 St.
6 Pakete	7 Pakete	8 Pakete	9 Pakete

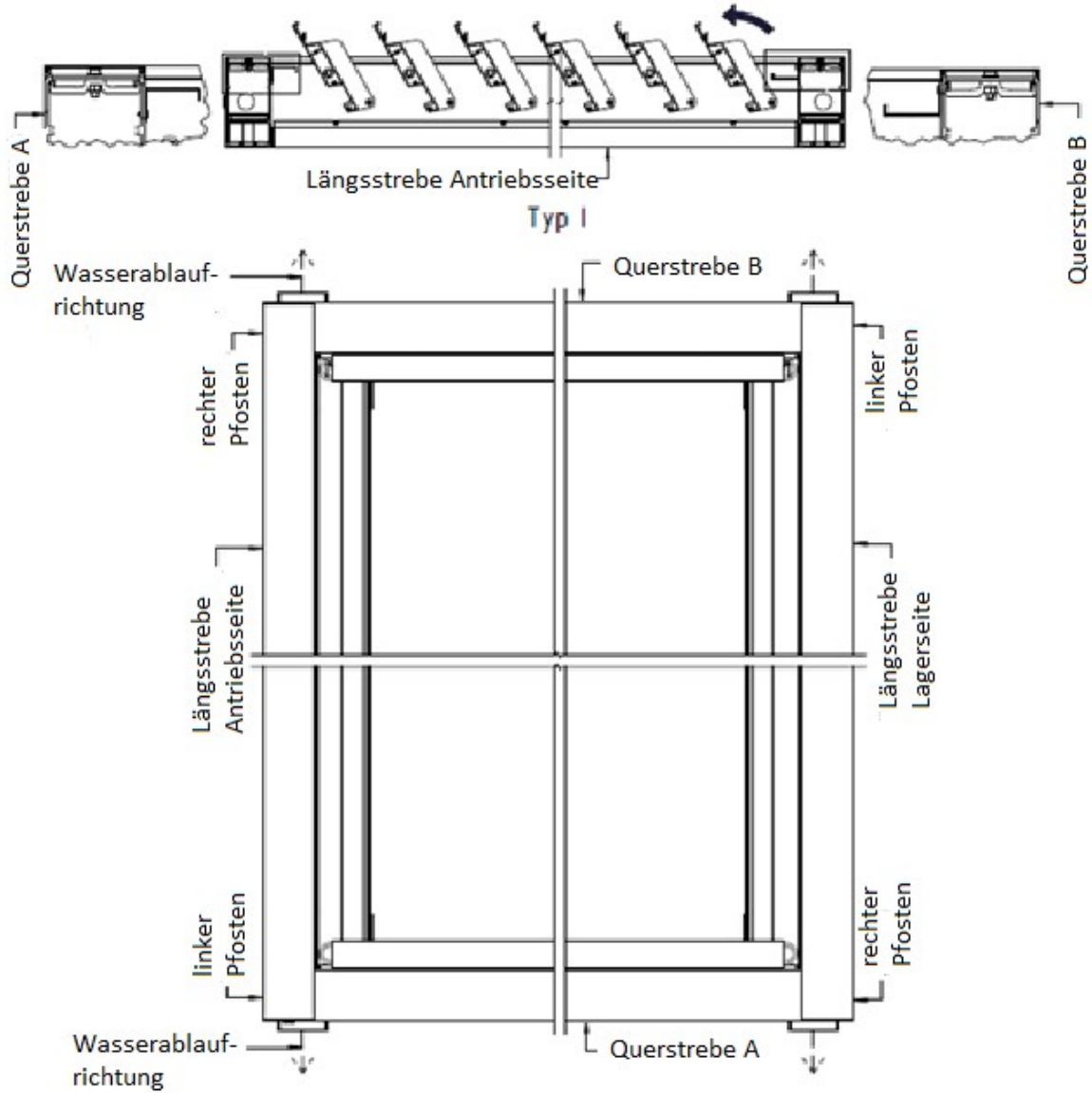
PAKET 7	
Antriebslamelle - 2 St.	Pos.17
Lamelle - 1 St.	Pos.20

4.6 MONTAGE

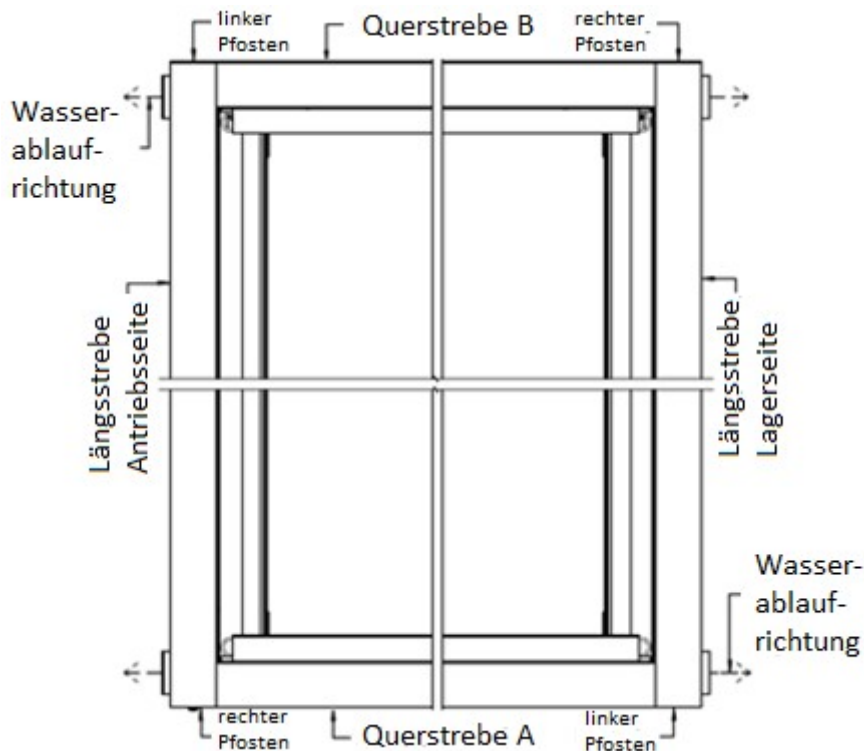


Achtung:

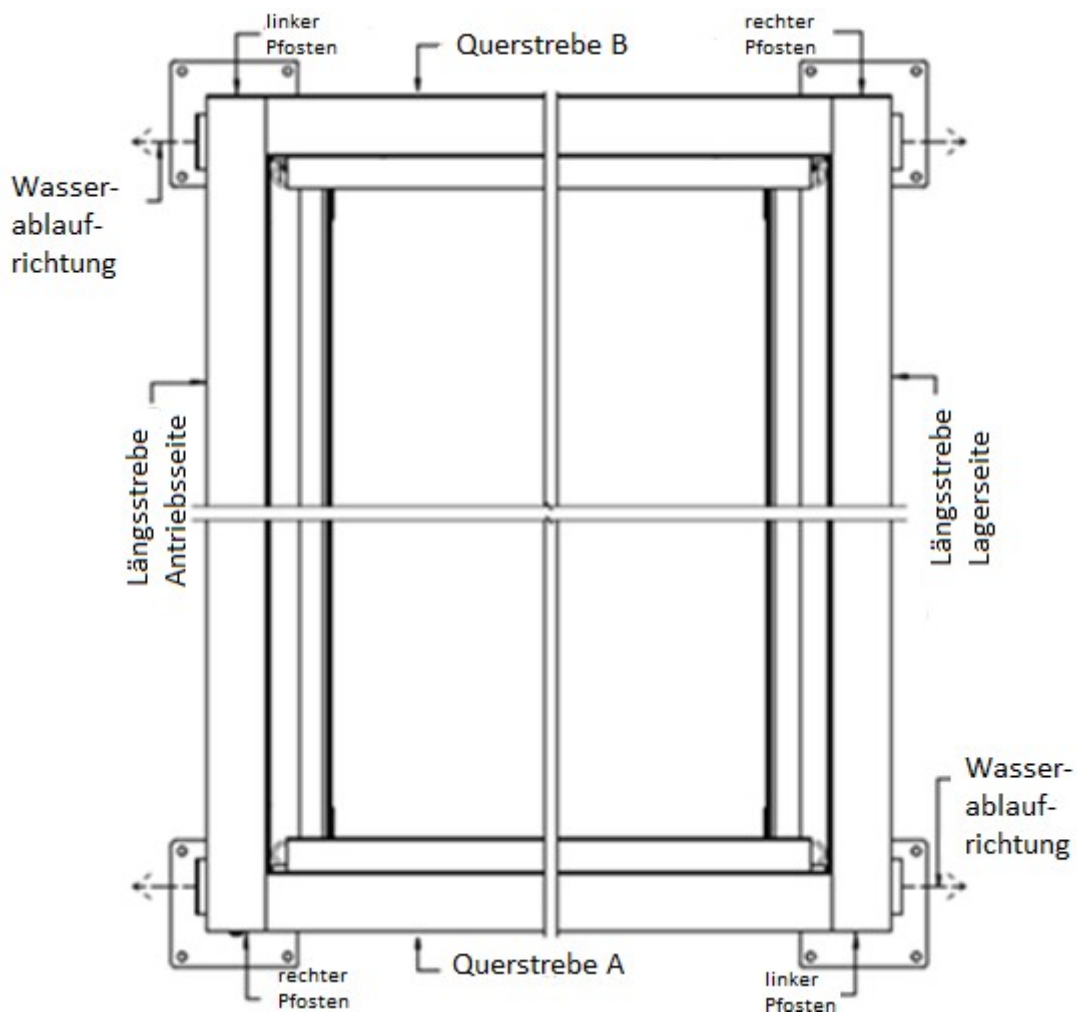
Es sind 4 Montagevarianten möglich, die sich in der Positionierung der FüÙe und in der Richtung des Wasserablaufs aus den Pfosten unterscheiden.



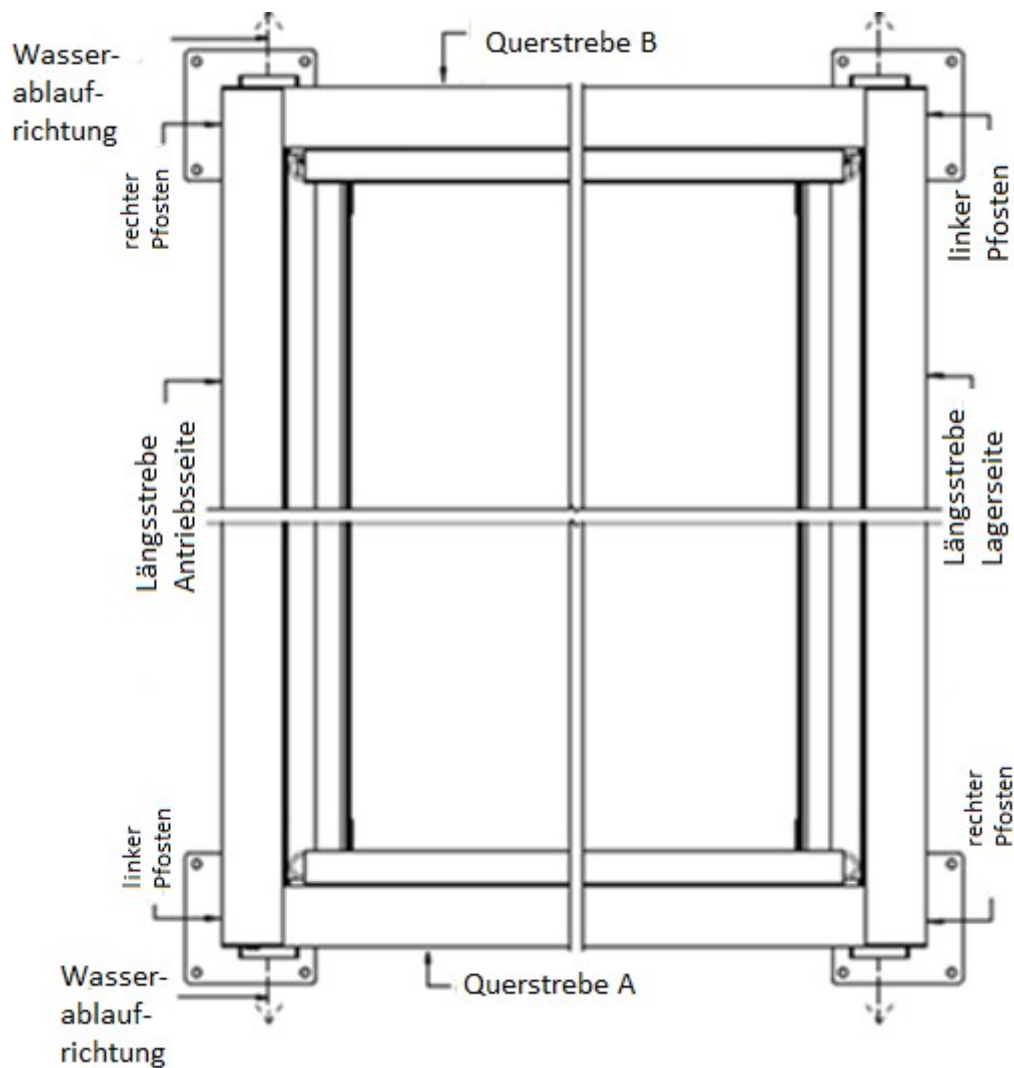
Zeichn. 3. Typ I – Füße mit bündigem Abschluss auf der Außenseite und Wasserablauf Front/Rückseite.



Zeichn. 4. Typ II – Füße mit bündigem Abschluss auf der Außenseite und Wasserablauf Links/Rechts.



Zeichn. 5. Typ III – Füße mit bündigem Abschluss auf der Innenseite und Wasserablauf Links/Rechts.



Zeichn. 6. Typ IV – Füße mit bündigem Abschluss auf der Innenseite und Wasserablauf Front/Rückseite.

Achtung:

- Vor Beginn der Montage ist der optische Zustand der Verpackung der zur Montage gelieferten Elemente auf Schäden und deren Vollständigkeit zu überprüfen. Für entstandene Schäden nach Warenübergabe (Gefahrübergang) übernimmt SELT Sp. z o. o. keine Haftung.
- Die Elemente werden in Verpackungen und Stretchfolie zur Absicherung während der Montage geliefert. Zubehör (Füße, Bolzen, Schrauben, kleine und große Plastikhülsen, kleine und große Sicherungsclips, Lamellenbolzen, Silikon, Montageanleitung) sind in einem Paket verpackt.



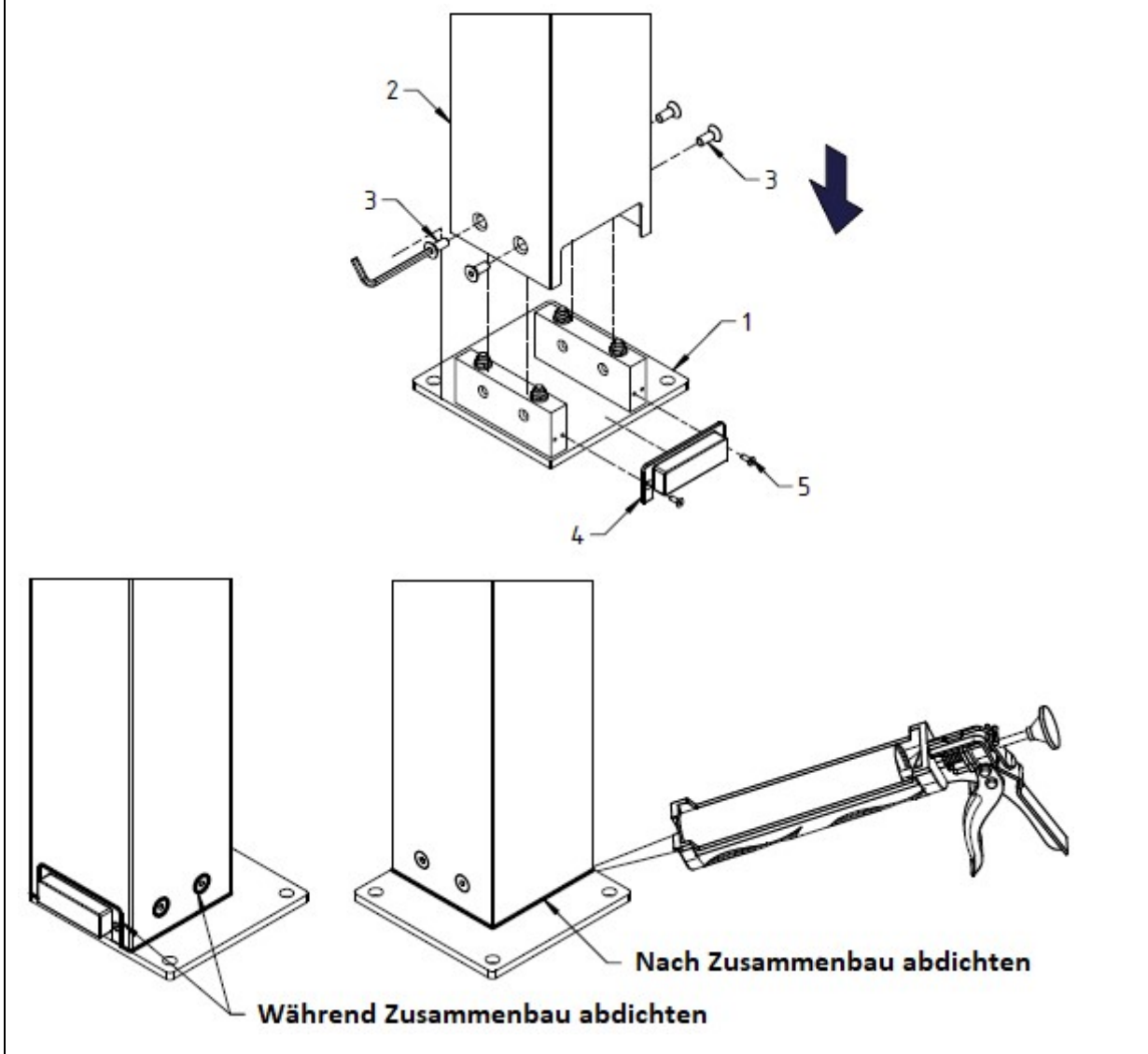
4.6.1 MONTAGE DER KONSTRUKTION

Achtung:

- Der Untergrund, auf dem die Pergola verankert werden soll, muss tragfähig und eben sein.
- Wählen Sie eine von vier Fuß- und Wasserablaufvarianten.

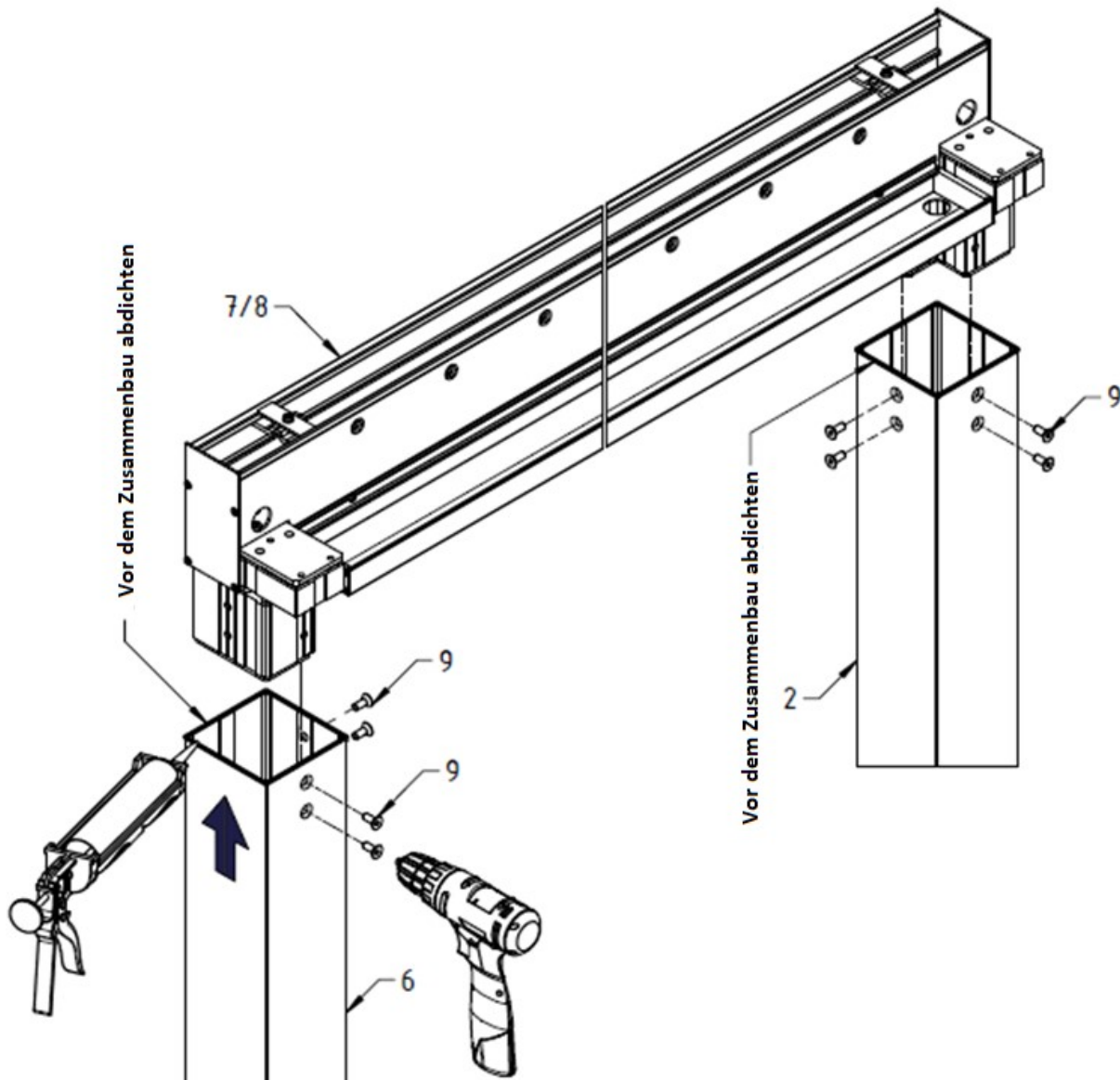
1. Alle 4 Pfosten bauen Sie gemäß Zeichn. 7 zusammen.
2. Bringen Sie den Fuß (1) in den Pfosten (2) an. Verschrauben Sie ihn mit dem beigelegten Satz von Schrauben ISO 10642 M8x20 (3).
3. Verschrauben Sie die Abdeckkappe (4) an der angegebenen Stelle mittels Schrauben ISO 10642 M4x12 (5). Beim Zusammenschrauben dichten Sie die Verbindungsstellen der Abdeckkappe (4) mit dem Fuß (1) und Pfosten (2) sowie die Schrauben (3), die den Pfosten (2) mit dem Fuß (1) verbinden, ab.
4. Nach dem Zusammenschrauben dichten Sie die Verbindungsstelle des Pfostens (2) mit dem Fuß (1) ab. Dadurch tritt das Wasser nur aus der dafür vorgesehenen Öffnung aus.

Zeichn. 7



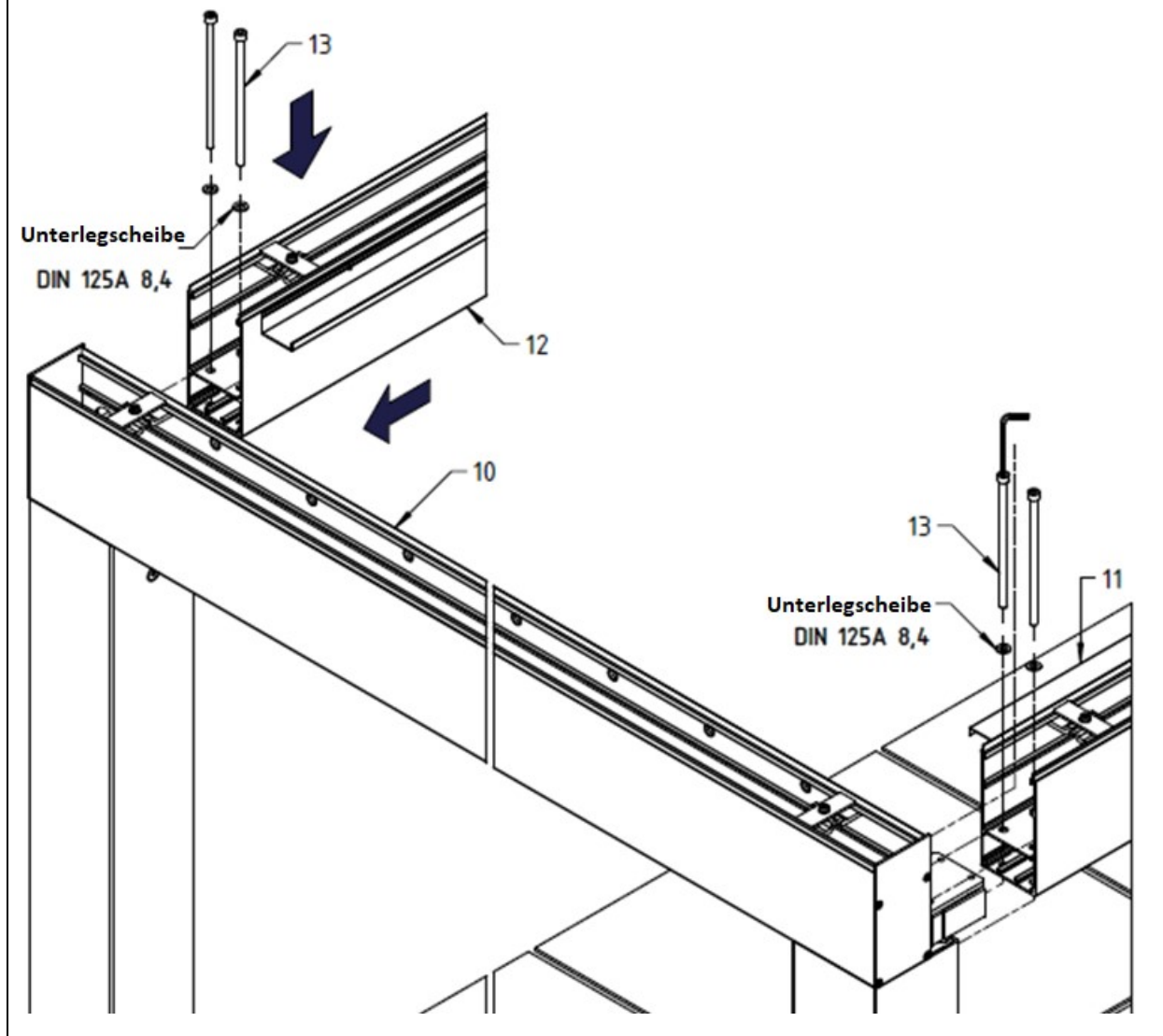
5. Zwei Tore zusammenbauen: die beiden Pfosten, den rechten (2) und den linken (6) schrauben Sie mit der Längsstrebe Antriebsseite (7) und mit der Längsstrebe Lagerseite (8) mittels Schrauben ISO 10642 M8x16 (9) gemäß Zeichn. 8 zusammen.
6. Beim Aufsetzen der Streben auf die Pfosten müssen die Oberkanten der Pfosten entlang ihrer Konturen abgedichtet werden.

Zeichn. 8



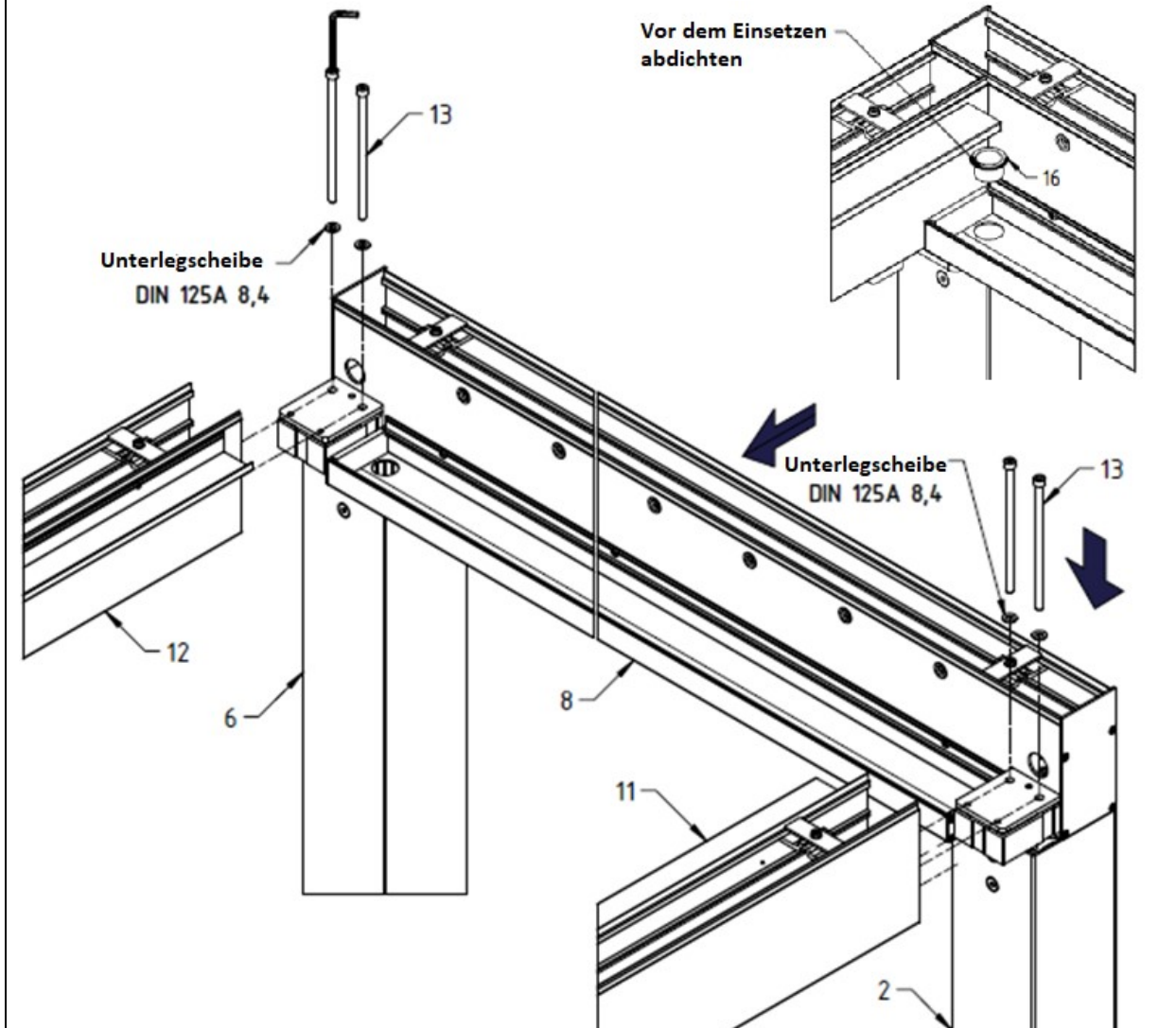
7. Das mit der Antriebsstrebe verschraubte Tor (10) senkrecht aufstellen, die Querstrebe A (11) sowie die Querstrebe B (12) in die Pfosten hineinschieben und mit den Schrauben ISO 4762 M8x170 (13) gemäß Zeichn. 9 verschrauben.
8. Stützen Sie die andere Seite der Querstreben ab, bis das zweite Tor montiert ist. Wenn sich die Querstreben nicht frei hineinschieben lassen, müssen die Schrauben in den Längsstreben gelöst werden. (10).

Zeichn. 9



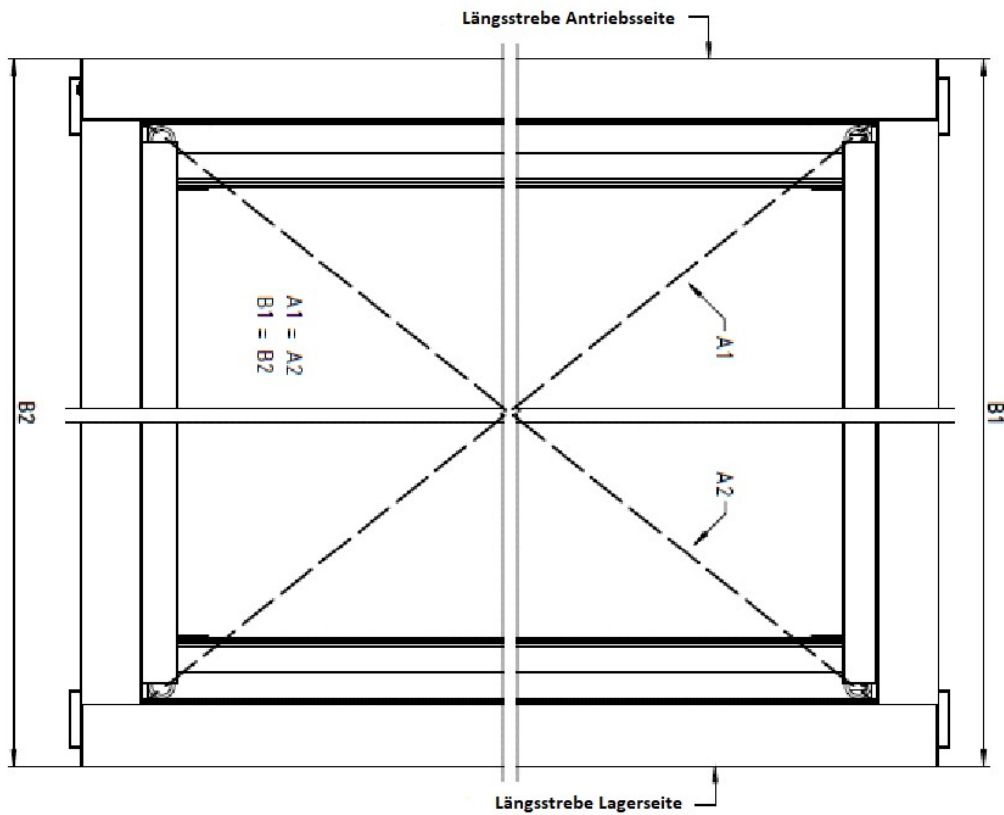
9. Auf die andere Seite der Querstreben (11 und 12) schieben Sie das zuvor verschraubte Tor (siehe Pkt. 2), bestehend aus dem linken (6) und rechten (2) Pfosten und der Längsstrebe (8), wie in Zeichn. 10 dargestellt. Nach dem Hineinschieben verschrauben Sie alles mittels Schrauben ISO 4762 M8x170 (13). Nach dem Zusammenbauen der Konstruktion montieren Sie die, mit dem Dichtmittel abgedichtete Abflusshülse (16) in den Abflussöffnungen der Rinne (Detail-Zeichn. 11). Es ist möglich, eine ausgewählte Abflussöffnung in jeder Rinne mit den mitgelieferten Abflusstopfen zu verschließen (mit Dichtmittel befestigen).

Zeichn. 10

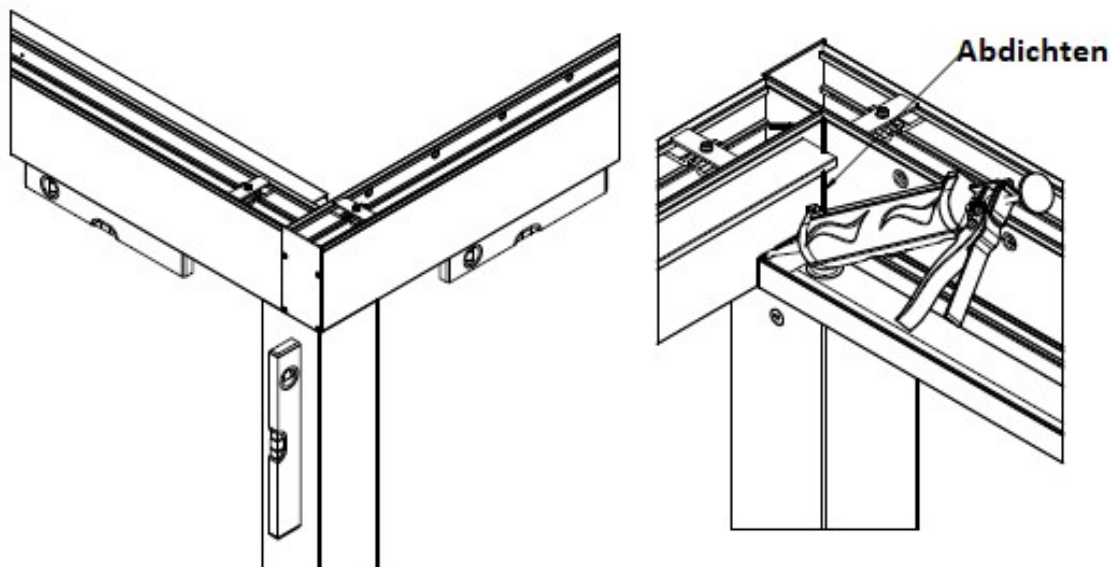


10. Nach dem die Konstruktion zusammengebaut ist, prüfen Sie, ob die Diagonalen übereinstimmen und ob die Pfosten und die Streben im Lot bzw. in Waage montiert sind – Zeichn. 11.
11. Sobald die Konstruktion korrekt positioniert ist, müssen alle Pfosten verankert werden. Nach der Verankerung den Zwischenraum zwischen der Querstrebe, Längsstrebe und der Rinne abdichten. – Zeichn. 12.

Zeichn. 11

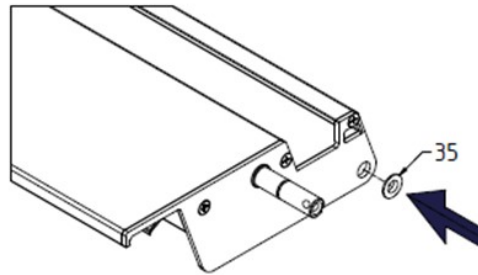


Zeichn. 12



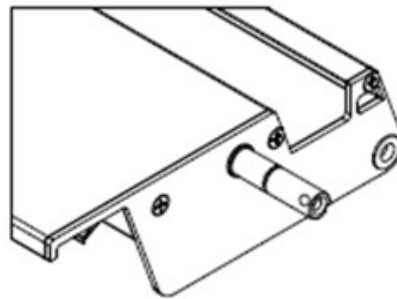
4.6.2 MONTAGE DER LAMELLEN

12. Setzen Sie die im Zubehör enthaltene Kunststoffhülse in jede Lamelle ein (35), indem Sie sie von außen präzise in das Eckloch der Lamellenendkappe auf der Antriebsseite drücken – gemäß Zeichn. 13.



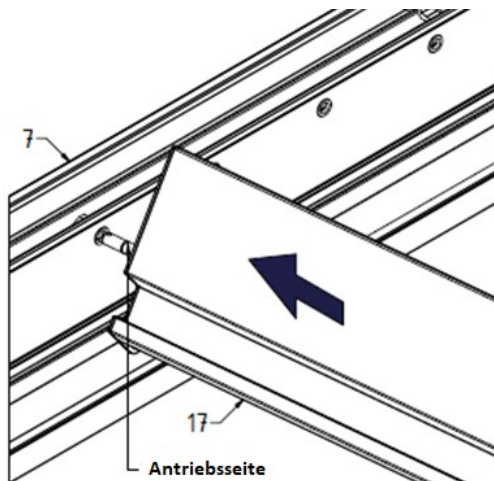
Zeichn. 13

13. Die Lamellenmontage muss mit dem Einsetzen der beiden Antriebslamellen beginnen (17). Sie befinden sich im Paket Nr. 7 und besitzen andere Bolzen auf der Antriebsseite – Gewinde im Inneren des Bolzens (Zeichn. 14).
 14. An den Öffnungen, die für den Einbau dieser Lamellen in der Antriebsstrebe vorgesehen sind, sind Kabelbinder angebracht. Diese sollten unmittelbar vor der Montage der Lamellen entfernt werden.

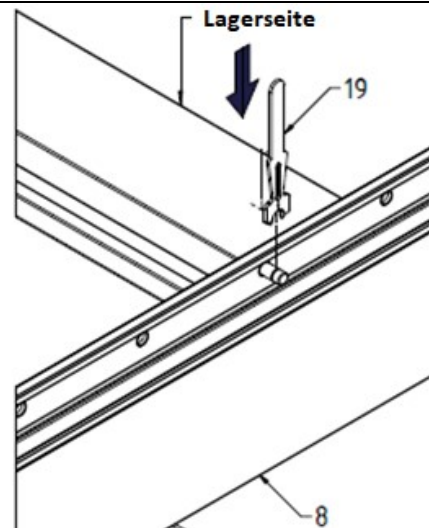


Zeichn. 14

15. Stecken Sie die Antriebslamellen nacheinander in die markierten Öffnungen der Längsstrebe auf der Antriebsseite (7). Heben Sie die Lamellen dazu auf der Lagerseite zunächst schräg über die Strebe und senken Sie nach dem Einstecken der Bolzen auf der Antriebsseite (Zeichn. 15) wieder ab, so dass Sie das dasgegenüberliegende Lamellenende auf der Lagerseite ebenfalls einsetzen können (8). Das Lamellenende auf der Lagerseite muss auf der Innenseite der Strebe mit dem Seger-Clip DIN6799-10 unter Verwendung der beiliegenden Montagezange (19) gesichert werden – Zeichn. 16.

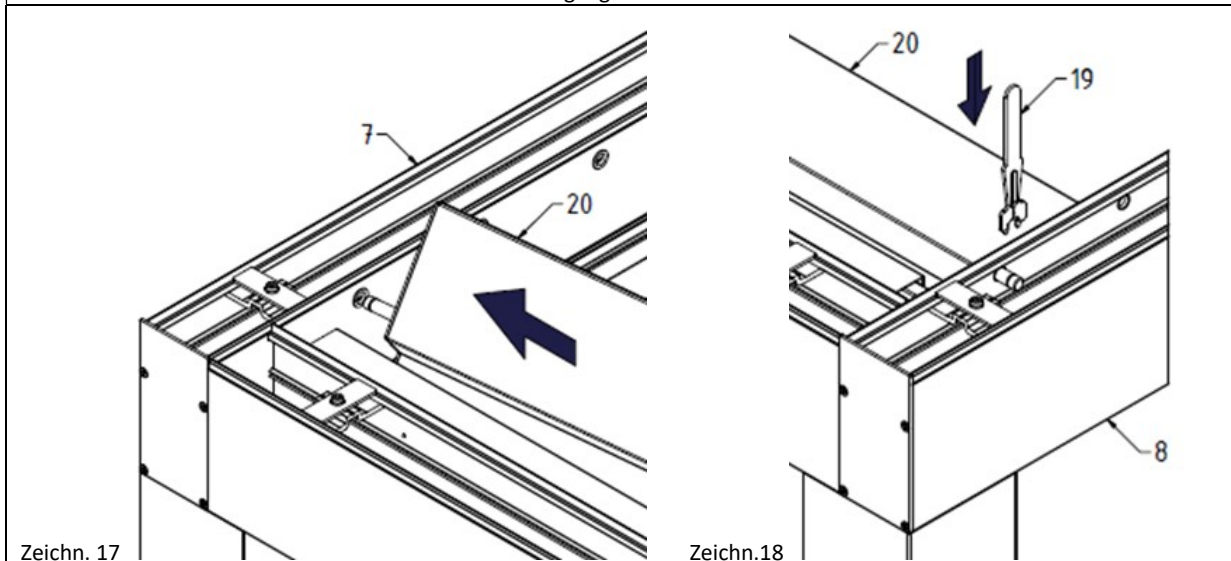


Zeichn. 15

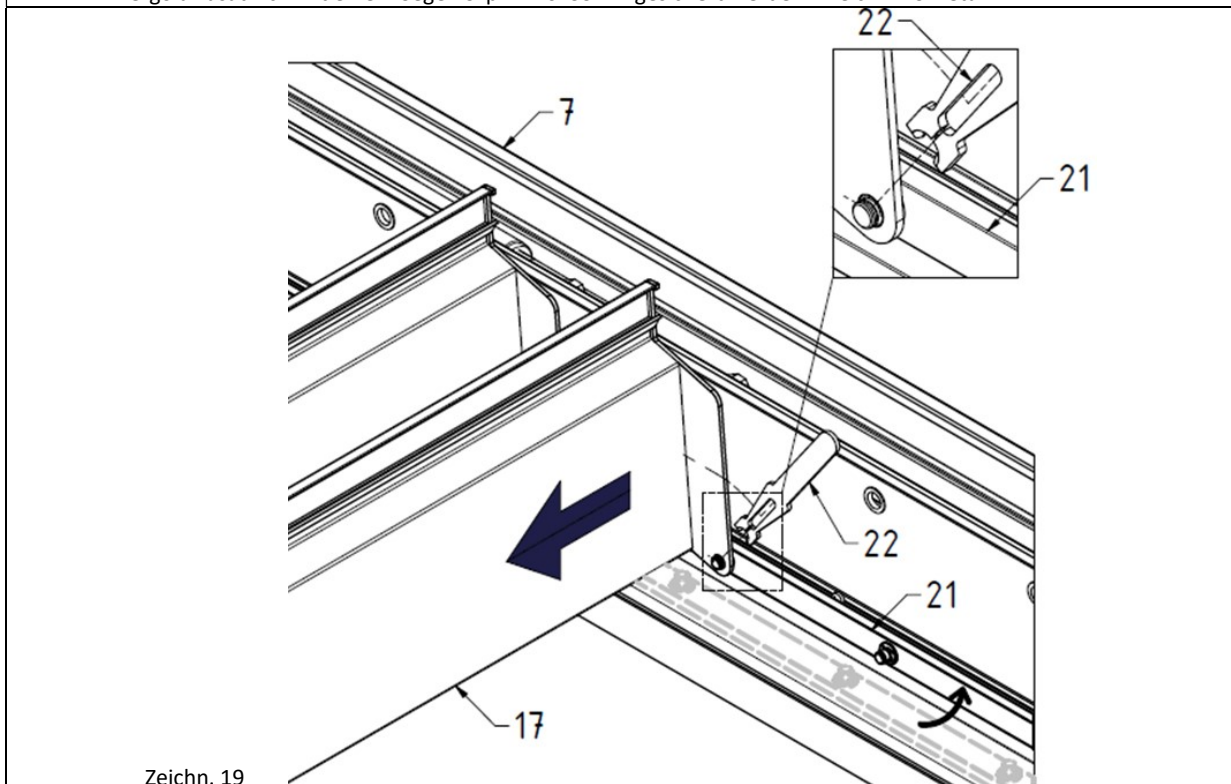


Zeichn.16

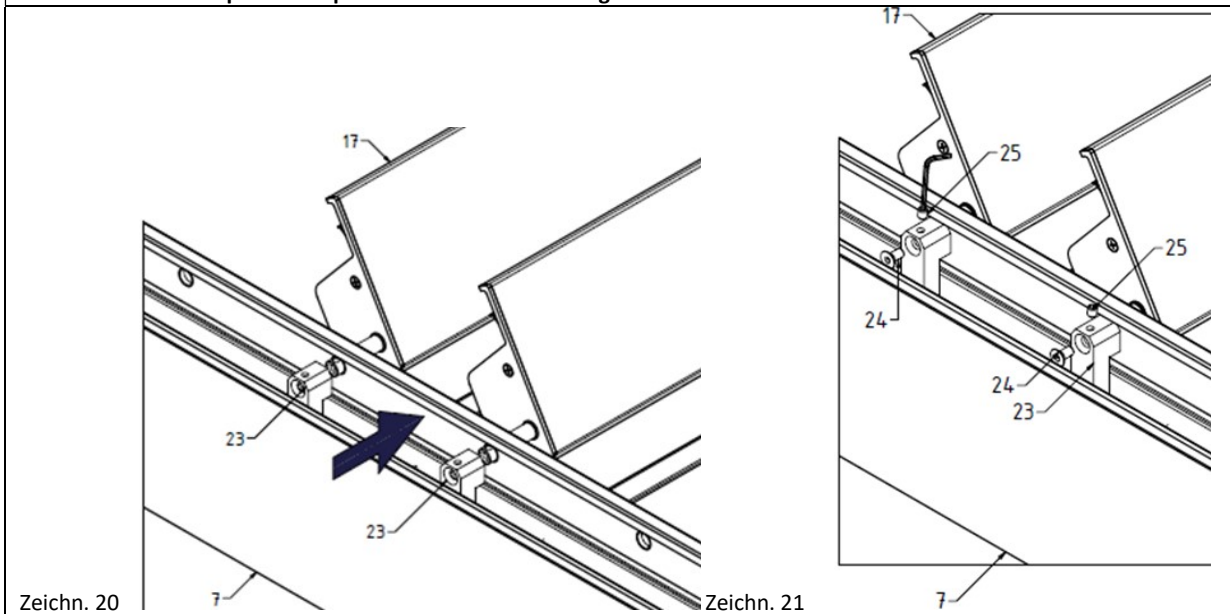
16. Nachdem Sie beide Antriebslamellen montiert haben, setzen Sie die äußerste Lamelle (20) ein – Zeichn. 17.
17. Die Lamelle ist auf die o.g. Weise einzusetzen, wobei darauf zu achten ist, dass die Lamellenseiten nicht vertauscht werden (Antriebslamellen geben die korrekten Stellung vor). Nach der Montage muss das Lamellenende auf der Lagerseite (8), auf der Innenseite der Strebe mit dem Seger-Clip DIN6799-10 unter Verwendung der beiliegenden Montagezange (19) gesichert werden – Zeichn. 18.
18. Wiederholen Sie den oben beschriebenen Vorgang für die andere äußerste Lamelle.



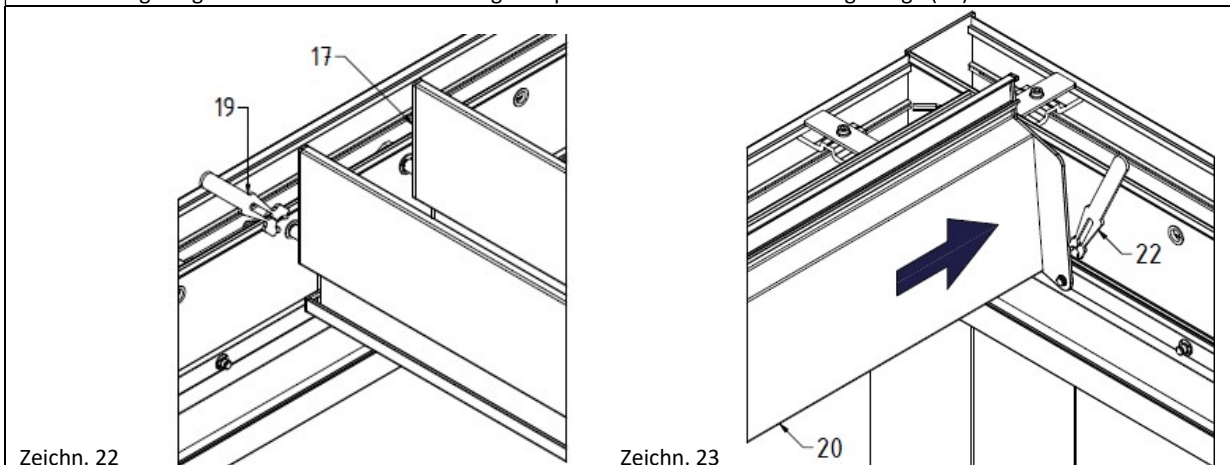
19. Setzen Sie die Zugstange (21) auf der Antriebsseite (7) mit bereits eingesetzten Splinten in die Regenrinne – Zeichn. 19 (gestrichelte Abb.).
20. Um die Montage der Zugstange zu erleichtern, schieben Sie die Lamellen (17 und 20) soweit wie möglich Richtung Lagerseite (8). Heben Sie dann die Zugstange (21) zwischen der Lamellenendkappe und der Antriebsstrebe (7) an und stecken die nach innen zeigenden Splinte in die Löcher der Lamellenendkappen ein – Zeichn. 19.
21. Zunächst wird die Zugstange an den beiden Antriebslamellen (17) montiert, indem die überstehenden Splinte der Zugstange in die Löcher der Lamellenendkappe gesteckt und mit einer Montagezange (22) auf der Innenseite der Pergola zusätzlich mit einem Seger-Clip DIN 6799 – 7 gesichert werden – Zeichn. 19 Detail.



22. Die Antriebsstrebe (7) ist im Inneren mit einer Antriebseinheit (23) ausgestattet.
23. Nach der Montage der Zugstange sind die Motorarme (23) an den Bolzen der Antriebslamellen (17) anzubringen – Zeichn. 20, von vorne mit den Schrauben ISO 10642 M6 x 12/ISO 4017 M6 x 12 (24) festzuziehen und von oben mit der Schraube DIN 914 M6 x 8 (25) zu sichern – Zeichn. 21.
- Achtung!** Bei Problemen mit der Montage der Arme schließen Sie den Motor an die Stromversorgung an und bringen den Kolben in eine für die Montage geeignete Position. **Der Anschluss des Elektromotors muss von einem entsprechend qualifizierten Elektriker vorgenommen werden.**

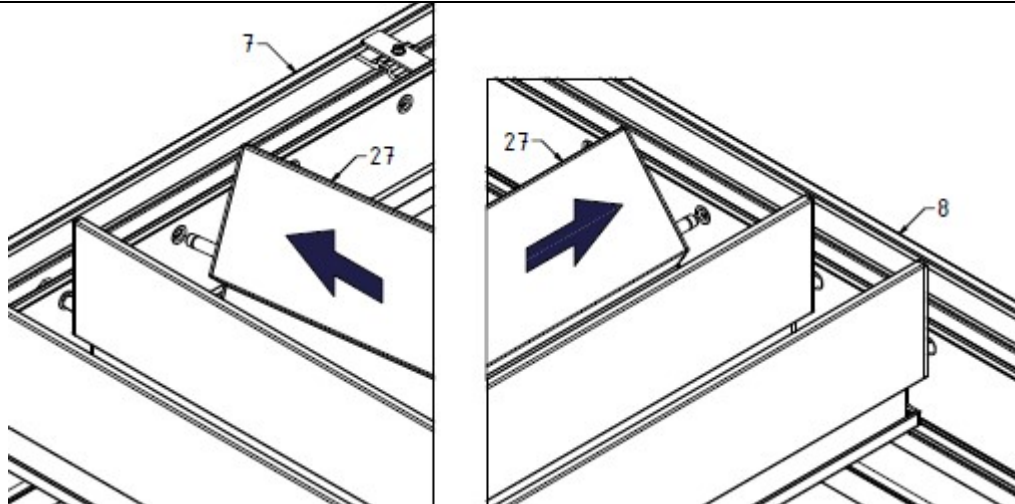


24. Die beiden Antriebslamellen (17) auf der Innenseite der Antriebsstrebe mit Hilfe der Montagezange (19) mit Seger-Clips DIN 6799 – 10 sichern – Zeichn. 22.
25. Nach der Montage der Antriebseinheit (23), die äußersten Lamellen senkrecht ausrichten (20), die Splinte der Zugstange einsetzen und mit einem Seger-Clip DIN 6799 – 7 mit der Montagezange (22) sichern – Zeichn. 23.

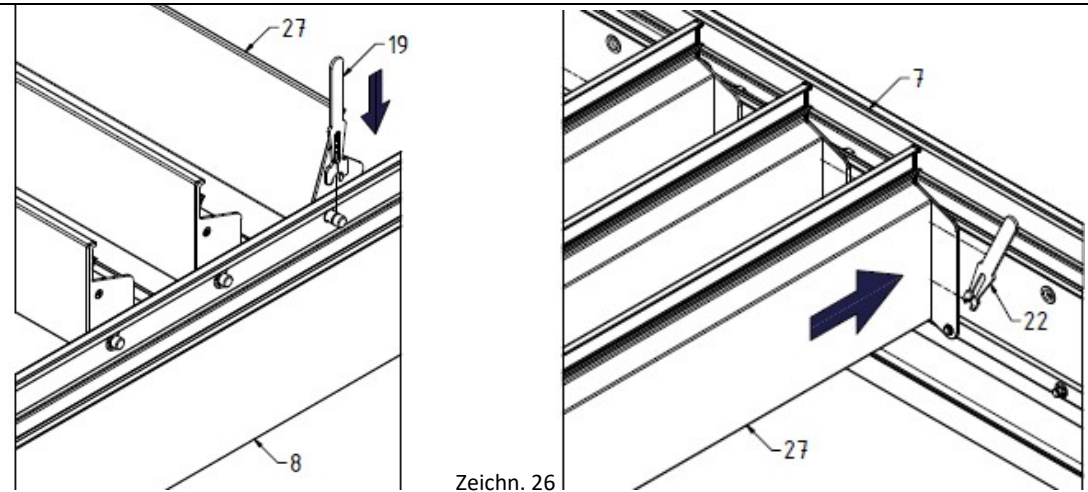


26. Die Montage der restlichen Lamellen (27) sollte beginnend an den Antriebslamellen (17) in Richtung Perglaenden gemäß den Punkten 12, 13 und 15 erfolgen. Dabei entsprechend Antriebsseite (7) und Lagerseite (8) der Lamellen beachten, gemäß Zeichn. 24 und die Lamellen auf der Strebeninnenseite mit einem Seger-Clip DIN 6799 – 10 unter Verwendung der mitgelieferten Montagezange (19) sichern – Zeichn. 25.

27. Die Lamellen (27) bei der Montage auf die Zugstangensplinte schieben und mit einem Seger-Clip DIN 6799 – 7 unter Verwendung der Montagezange (22) sichern – Zeichn. 26.



Zeichn. 24

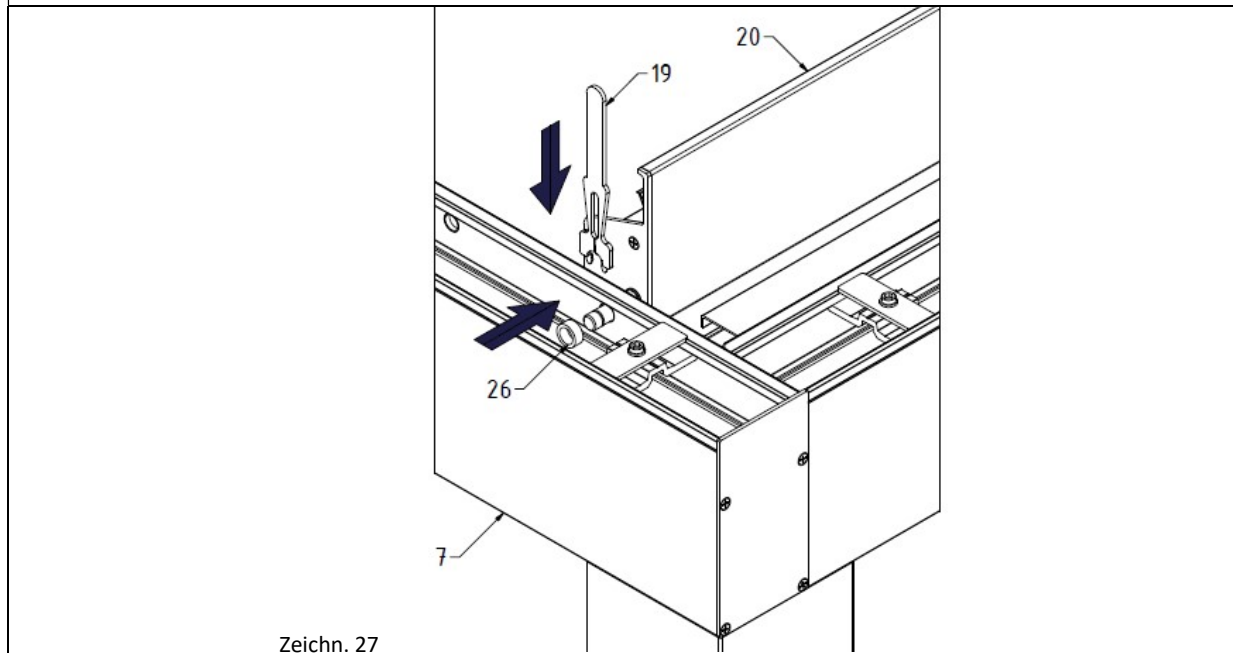


Zeichn. 25

Zeichn. 26

28. Nach der Montage aller Lamellen, auf der Antriebsseite (7), die Distanzringe (26) an der Innenseite der Strebe an jeder dritten Lamelle anbringen (beginnend mit der äußersten Lamelle (20))und mit Hilfe der Montagezange (19) mit den Seger-Clips DIN 6799 – 10 sichern (Zeichn. 27).

Achtung! Bei Problemen mit der Montage und Sicherung der Distanzringe, die Lamellen in Richtung Antriebsseiteziehen (7).

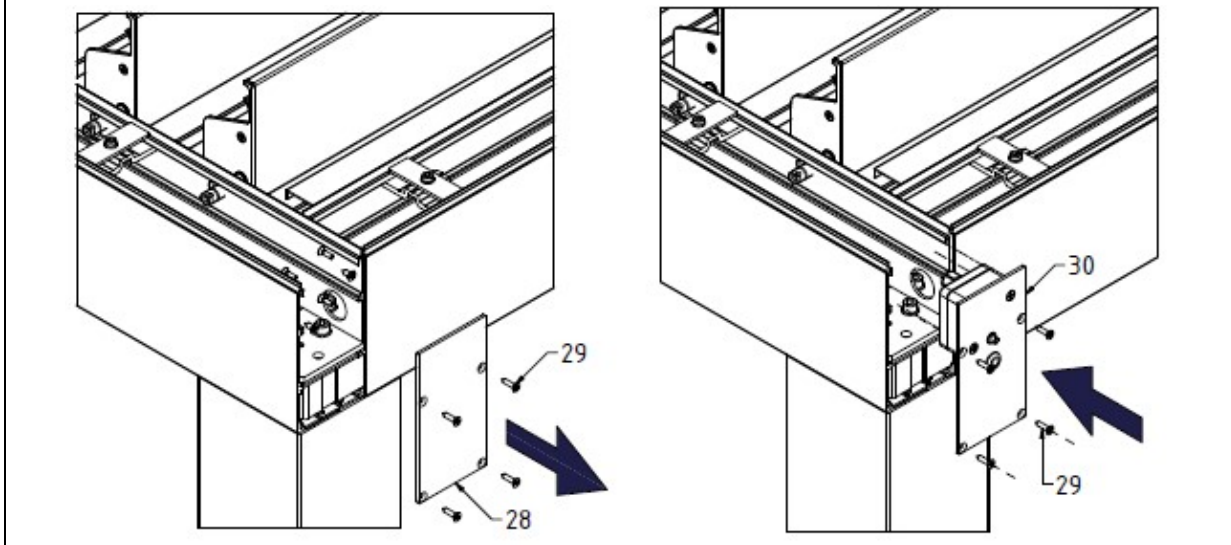


4.6.3 MONTAGE DER STEUEREINHEIT

29. Der Funkempfänger ist vorinstalliert und mit der Endkappe an der Innenseite der Strebe verbunden. Es ist aber möglich, die Endkappe mit dem Funkempfänger in jeder beliebigen Ecke zu montieren.
30. Dazu schrauben Sie die Endkappe (30) mit dem montiertem Funkempfänger ab und platzieren Sie an der gewünschten Stelle. Achten Sie auf bereits verlegte Kabelverbindungen, die dann möglicherweise vorübergehend getrennt und wieder angeschlossen werden müssen. Es kann in diesem Fall sein, dass ein Kabel mit identischem Leiterquerschnitt zur Verlängerung der bestehenden Kabel notwendig wird.
31. Entfernen Sie an der gewünschten Ecke eine der seitlichen Strebenendkappen (28), tauschen Sie gegen die Endkappe mit dem Pergola DC - Funkempfänger (30) und befestigen diese wieder mit denselben Schrauben (29) – Zeichn. 28.

Achtung! Der Anschluss des Motors und des Netzteils an den Funkempfänger darf nur von einem qualifizierten Elektriker auf Grundlage von Abschnitt 5.6 dieser Technischen Dokumentation vorgenommen werden. Die Kabel können bereits vor der Montage der Endkappe mit dem Funkempfänger angeschlossen werden.

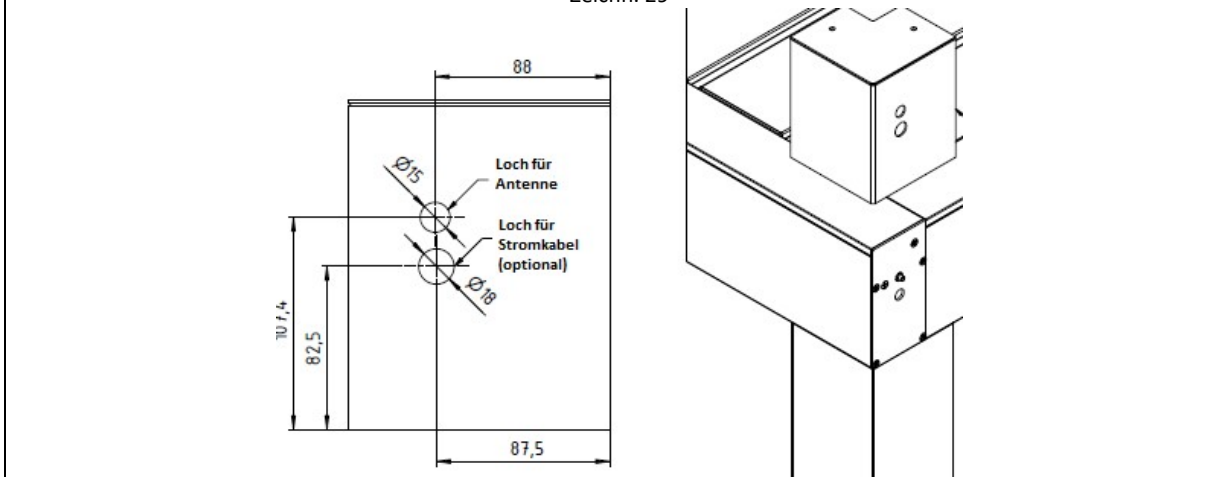
Zeichn. 28



32. Nach der Montage des Funkempfängers muss die Eckabdeckkappe für die WiFi – Antenne und optional für das Stromkabel gebohrt werden, siehe Zeichn. 29. Das Stromkabel sollte vor der endgültigen Montage der Revision an den Streben durch die Eckabdeckkappe gezogen werden.

Achtung! Wird das Stromkabel direkt von Außen in die Endkappe eingeführt, muss auch in der Abdeckkappe eine Bohrung für das Kabel gemacht werden. Die Bohrung für das Stromkabel in einer Eckabdeckkappe ist optional. Die Bohrung kann in jeder Ecke des Systems angebracht werden.

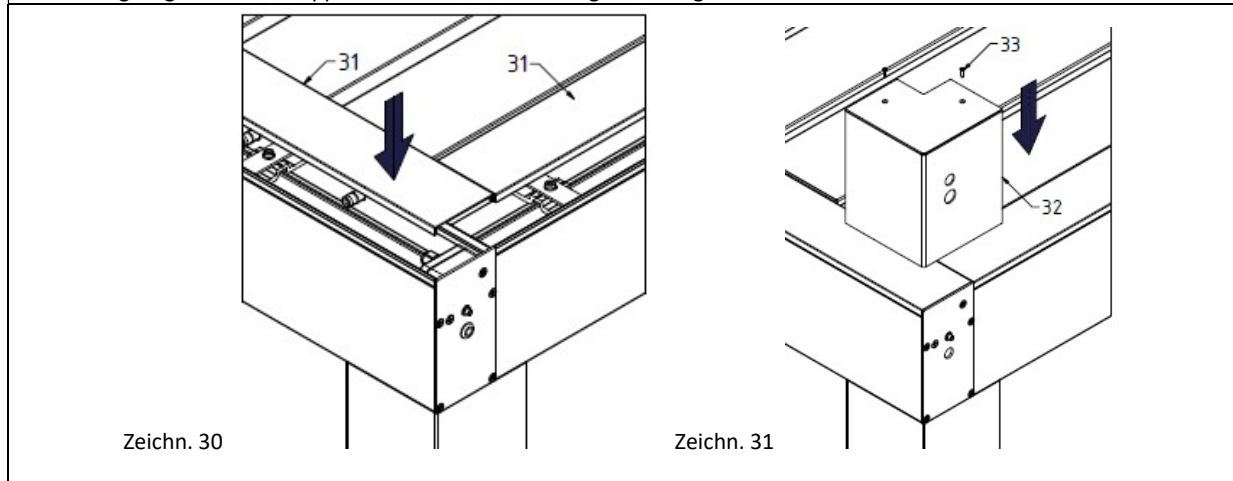
Zeichn. 29



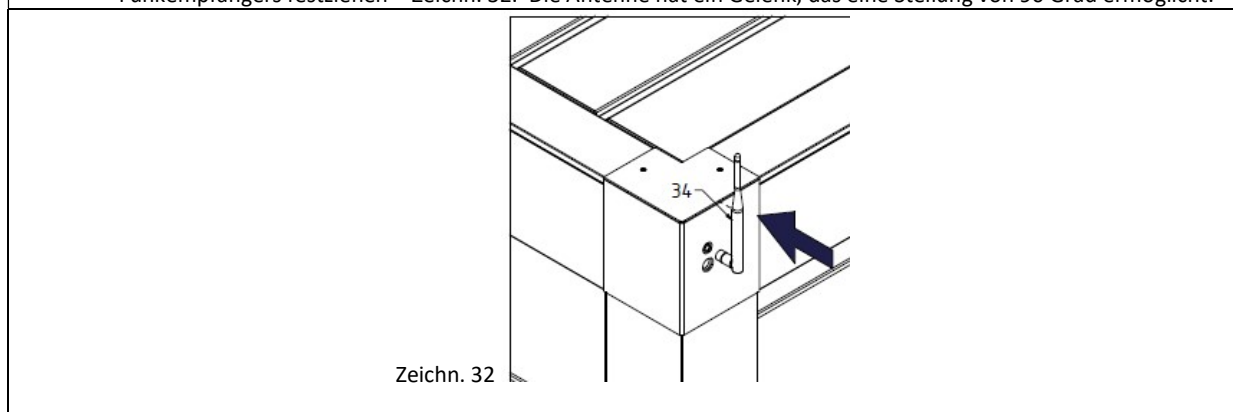
33. Führen Sie das Stromkabel in die Antriebsstrebe ein (es wird die Verwendung der unteren Bohrung in der Strebenendkappe mit dem Funkempfänger empfohlen) und schließen Sie es an die entsprechenden Kabel gemäß Abschnitt 5.6 dieser Technischen Dokumentation an. Verwenden Sie eine Kabelverschraubung an der Kabeldurchführung, um das Eindringen von Feuchtigkeit zu verhindern.
34. Schalten Sie den Strom ein und prüfen, ob das System ordnungsgemäß funktioniert (zweimaliges Öffnen und Schließen der Lamellen. Sichern Sie anschließend die Kabel, indem Sie sie ordnungsgemäß in den Streben verlegen (während der Prüfung sollte die Antenne vorübergehend an der Kappe angebracht werden (30)).
- Achtung!** Die Stromversorgung darf nur von einer entsprechend qualifizierten und autorisierten Person angeschlossen werden. Das Anschlusskabel muss während der Montage vom Netz getrennt sein.

4.6.4 MONTAGE DER ABDECKKAPPEN

35. Setzen Sie alle Revisionen in die Streben von oben ein (31) – Zeichn. 30. Die korrekte Position der Eckabdeckkappen ist vom gleichmäßigen Abstand der Versteifungen in den Streben abhängig.
36. Die Eckabdeckkappen der Pergola (32) mit 2 Befestigungsschrauben ISO 7050 – ST2,9x13 (33), die sich im Zubehör befinden, festziehen – Zeichn.31. In der Ecke mit dem Funkempfänger die über das Stromkabel gezogene Abdeckkappe mit zusätzlichen Bohrungen anbringen.



37. Nach dem Anbringen der Eckabdeckkappen die Antenne (34) durch Aufschrauben auf das Gewinde des Funkempfängers festziehen - Zeichn. 32. Die Antenne hat ein Gelenk, das eine Stellung von 90 Grad ermöglicht.



38. Mit der Fernbedienung wird ein Magnethalter geliefert. Befestigen Sie den Ringmagneten mit dem mitgelieferten Dübel oder der Schraube an der gewünschten Stelle. Die Fernbedienung besitzt auf der Rückseite einen eingebauten Magneten und wird auf diese Weise am Magnethalter gehalten.

4.7 VORGABEN FÜR FUNDAMENTE

Für eine freistehende Pergola mit einer maximalen Größe von 3,5x4,75m und gemäß den Standortdaten (siehe Tabelle unten) betragen die maximalen Berechnungsreaktionen*:

Reaktionsrichtungen mit positivem Vorzeichen	V [kN]	T1 [kN]	T2 [kN]	M1 [kNm]	M2 [kNm]
PERGOLA- PFOSTEN SB350 3,5x4,75 m					
	-3,84 (Druck)	0	1,56	-0,08	1,56
	4,06 (Ausriss)	-0,83	1,35	-1,00	1,12
	-3,84	0,05	1,58	0,07	1,61
	-1,55	0,13	1,40	0,13	1,81
	-1,80	-0,97	0,55	-1,31	0,66

*Die Reaktionen wurden für das Pergola-Modell mit Strömungsblockade ($\phi=1$) für beide senkrecht zueinander stehenden Richtungen berechnet. Für die Belastungserholzeit $t = 10$ Jahre wurde eine Kürzung vorgenommen.

Standortempfehlungen für Pergolen SB350:

- Für Polen - Standort in der ersten und dritten Windlastzone bis 300 m ü.M. (Grundwindgeschwindigkeit $v_{b,0}=22$ m/s). Für die zweite Windlastzone (Küste) und Gebiete über 300 m ü.M. in den Zonen 1 und 3 sollte die Windlast mit den empfohlenen Zonen verglichen werden
- Standort für Gebiete der Windlastzone III und IV (Gebiete, die gleichmäßig mit Vegetation oder Gebäuden bedeckt sind oder mit einzelnen Hindernissen, die nicht weiter als das 20-fache ihrer Höhe voneinander entfernt sind - Dörfer, Vororte und Wälder sowie Gebiete, in denen mindestens 15 % der Fläche mit Gebäuden mit einer durchschnittlichen Höhe von mehr als 15 m bedeckt ist - städtische Gebiete).
- Es ist nicht erlaubt, die Lamellen oder die Seitenbeschattungen geöffnet/heruntergefahren zu lassen bei Wind der die Windschutzklasse 3 gemäß EN 13659 übersteigt ($45 \text{ km/h} = 12,6 \text{ m/s} = 10,2 \text{ kg/m}^2$), da dies die tragende Konstruktion der Pergola und die Lamellenbefestigungselemente beschädigen kann.
- Zulässige Schneelast von bis zu 30 kg/m^2 als gleichmäßige Belastung des Daches (ohne Schneesäcke oder Schneeverwehungen),
- In besonderen Fällen:
 - Lokalisierung über Niveau des jeweiligen Gebiets (d.h. über 1,2 m in Zone III oder über 6,2 m in Zone IV),
 - bei Beschattung der Pergolaseiten,
 - bei Verwendung höherer Pfosten,
 - Bei Standorten außerhalb der angegebenen Windlastzonen und/oder oberhalb der angegebenen Höhe ü.M. sollte eine individuelle Analyse durch eine baufachkundige Person erfolgen

Der maximale Lochdurchmesser in den Pergolafüßen beträgt 14,2 mm. Die maximale Ankergröße ist M12. Zur Verankerung im Boden sollten Anker der Größe M12 der Klasse 8.8 oder Edelstahlanker der Klasse A4 verwendet werden.

Zum Verankern von Füßen in Beton min. C20/25 empfehlen wir mechanische oder chemische Anker.

Empfohlene Anker (mechanisch):

- Fischer Anker FAZ II 12/10 (wenn kein zusätzlicher Ausgleichsmörtel unter dem Fuß gegossen wird),
- Fischer Anker FAZ II 12/30 (wenn zusätzlicher Ausgleichsmörtel unter dem Fuß gegossen wird),

Empfohlene Anker (chemisch):

- Fischer Anker FIS A M12x120 Klasse 5.8 + Harz FIS V (bei zusätzlichem Mörtel Verankerungstiefe reduzieren).

Es ist nicht erlaubt, das Fundament auf nicht tragfähigem Untergrund (nicht bebaubare Aufschüttungen, Mutterboden, Torf, Schlamm, verflüssigter Lehm, Böden mit Einschlüssen organischer Bestandteile, Holz, Schutt etc.) zu gießen – dann empfehlen wir die Hinzuziehung eines Bauingenieurs.

Aufgrund des angewendeten Regenwasserabflusses in den Pfosten mit Wasserablauf ist es wichtig, den Bereich um die Fundamente im Boden wegen möglicher mechanischer Einwirkungen durch Wind sorgfältig zu verdichten und elastisch abzudichten. Für den ebenerdigen Standort ist auf eine Verankerung und Stützung auf einem stabilen, tragfähigen Untergrund ohne Auswaschungs-, Lockerungs- oder Zusammenpressgefahr der Erdschichten (Bettung, Wärmedämmung) zu achten.

Boden zur Bebauung kann aufgeschüttet sein, was bedeutet, dass er sich im Frühjahr anhebt/aufquellt. Dafür wurden Gefrierzonen definiert, unterhalb derer die Sohle des Fundaments abgesenkt werden sollte, um es keinen ungünstigen Bodenbewegungen auszusetzen. Dies sind meist Böden mit staubhaltigen Bestandteilen (z.B. Ton, schluffiger Ton, Tonsand, Löss).



Zeichn. 33- Bodenfrostbereiche in Polen.

Grenze der Gefriertiefe in den nebenstehend markierten Zonen:

ZONE I – 0,8 m

ZONE II – 1,0 m

ZONE III – 1,2 m

ZONE IV – 1,4 m

SELT empfiehlt Fundamente aus Stahlbeton der Klasse min. C20/25 mit einer Mindestgröße von **35x35 cm** und einer Höhe min. 100 cm.

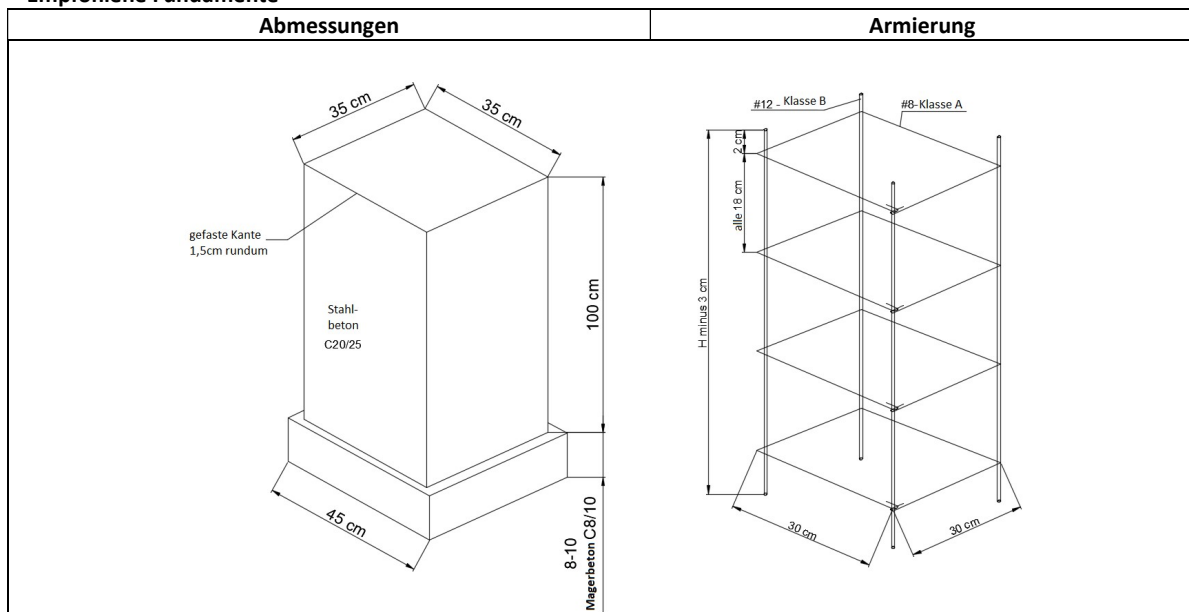
Die Mindesttiefe im Boden beträgt:

- a) bei nicht quellendem Boden min. 70 cm,
- b) bei aufgeschütteten Böden mind. die Tiefe der Frostzonen für Polen - definiert als 80, 100, 120 oder 140 cm - je nach Landregion
- c) alternativ darf bei aufgeschütteten Böden die Tiefe der Fundamentunterseite auf 70 cm unter Gelände reduziert werden, sofern der Unterboden bis zur Gefriertiefe durch Magerbeton C8/10 mit 5 cm größerem Umriss als der Fundamentumriss ersetzt wird oder mit Sand, der bis zum Grad $I_D > 0,95$ verdichtet ist.

Zusätzlich:

- darf der Boden unter dem Fundament nicht aufgelockert sein,
- beim Gießen der Fundamente die Ausgrabungsstelle nicht überschwemmt werden oder der Boden gefrieren (während Perioden mit niedrigeren Temperaturen),
- Der Bau der Fundamente kann eine Baugenehmigung erfordern.

Empfohlene Fundamente



Zeichn. 34 Form und Armierung des Fundamentes

Bei Verwendung von Ballast auf festem Untergrund anstelle von Fundamenten beträgt das erforderliche Ballastgewicht unter dem Pfosten 340 kg.

5 SYSTEMBEDIENUNG UND PRODUKTSICHERHEIT



Das Produkt darf nur genutzt werden, wenn es keine Mängel aufweist.

5.1 ALLGEMEINE ANFORDERUNGEN DES SICHERHEITS- UND GESUNDHEITSSCHUTZES

- Um eine einwandfreie Funktion des Systems zu gewährleisten, verbietet SELT Sp. z o.o. jegliche Vornahmen von Änderungen an der Konstruktion. Die Nicht-Einhaltung dieser Bedingung, befreit den Hersteller von jeglicher Verantwortung für das Produkt und führt zu Garantieverlust des Abnehmers.
- Beim Transport, der Montage und Demontage, der Nutzung, der Pflege und Konservierung des Produkts, sind die Anforderungen des Sicherheits- und Gesundheitsschutzes und des Umweltschutzes zu beachten.
- Das Produkt sollte nur durch Personen (geschulte) mit entsprechenden Berechtigungen repariert und gewartet werden.
- Personen die das Produkt täglich nutzen, pflegen und konservieren, müssen sich mit der techn. Dokumentation vertraut machen und die alle darin enthaltenen Vorgaben einhalten.
- Eine andere Art der Reinigung als im Punkt „Pflege“ beschrieben, ist unzulässig.
- Reparaturen und Wartungsarbeiten dürfen nur vorgenommen werden, wenn das Produkt von der Stromversorgung abgetrennt ist.
- Die am Produkt angebrachten Kennzeichnungen sind zu beachten (z.B. Piktogramme, Pfeile die die Antriebsrichtung anzeigen usw.)
- Es ist darauf zu achten, dass die Kennzeichnungen nicht übermalt oder in irgendeiner Form beschädigt werden, so dass sie nicht mehr zu erkennen sind.
- Die Elektro- und Steuerungsinstallation sollte von einer autorisierten Person durchgeführt und geprüft werden.
- Die Schalter sollten in einer Höhe angebracht werden, die den länderspezifischen Vorgaben für behinderte Menschen entspricht, am besten niedriger als 130 cm
- Bei Schneefall sowie bei Temperaturen kleiner oder gleich 0 Grad darf die Antriebseinheit nicht in Betrieb genommen werden.
- Kontrollieren Sie die Schneehöhe auf dem Dach. Es ist verboten, die zulässige Schneelast zu überschreiten.
- Werden die Antriebsarme von den Lamellen abgeschraubt, schließt sich das Dach schlagartig und es besteht Schnitt- und Quetschgefahr. Vor einem solchen Eingriff sind die Lamellen zu öffnen und vorübergehend mit geeignetem Material/Element in geöffneter Position zu blockieren, um ein schlagartiges Schließen zu verhindern. Das Blockadematerial darf die Beschichtung nicht beschädigen.
- Die Pergola SB350 sollte bei Gewitter, Hagelschlag, starkem Regen oder Schneefall nicht benutzt werden (die Dachkonstruktion sollte offen bleiben). Man sollte während solcher Wetterbedingungen nicht unter der Dachkonstruktion stehen.
- Der Betriebsbereich der Lamellen sollte frei von Hindernissen oder Gegenständen sein (z.B. Kabel, Äste, Blätter).
- Es ist verboten, Personen oder Gegenstände an die Pergolakonstruktion (insbesondere auf den Lamellen) zu stellen, damit zu beschweren oder daran aufzuhängen.
- Das Anbringen von Gegenständen am Produkt ohne ausdrückliche schriftliche Zustimmung des Herstellers ist verboten.
- Es ist verboten, zwischen die beweglichen Lamellen und andere bewegliche Elemente zu greifen und die Finger zwischen die Profile zu stecken.
- Das Produkt sollte in einer Höhe installiert werden, die den freien Zugang zu den Lamellen und Mechanismen verhindert. Im Falle eines teilweise freien Zugangs zu diesen Elementen sollten andere Schutzmaßnahmen angewendet werden, um den Zugang zu verhindern.
- Falls untypische Geräusche während der Arbeit des Motors zu hören sind muss umgehend die Stromversorgung abgeschaltet werden bis zum Zeitpunkt der Beseitigung des Mangels.
- Wärmequellen wie ein Grill oder offenes Feuer dürfen sich nicht unter der Pergola befinden.



5.2 SICHERHEITSANFORDERUNGEN IN ABHÄNGIGKEIT DER NUTZUNGSBEDINGUNGEN UND DES NUTZUNGSORTES

Detaillierte Sicherheitsanforderungen gelten für Kinder bis zu einem Alter von 42 Monaten. Detaillierte Nutzungsanforderungen gelten überall dort, wo Kleinkinder Zugang haben wie Häuser, Waisenhäuser, Krankenhäuser, Kirchen, Geschäfte, Schulen, Kindergärten, öffentliche Plätze und andere Orte, an denen sich Kinder befinden können. Bei Änderung der Nutzung zu einer der o.g. Arten, sind die o.g. Vorgaben einzuführen.

Die detaillierten Nutzungsanforderungen sind auch dort zu beachten, wo sich behinderte Menschen aufhalten.



Vor Gebrauch des Produkts ist vom Käufer eine Risikoeinschätzung zur Nutzung, unter besonderer Beachtung der Sicherheitsanforderungen für Kinder und behinderte Menschen, vorzunehmen.

Beim Erstellen der Nutzungsanforderungen des Produkts, sind die voraussichtlichen Nutzungsanforderungen und Gefahrenquellen rational zu berücksichtigen.



Das Spielen mit den Bedienelementen der Dachkonstruktion durch Kinder ist zu unterbinden. Fernbedienungen sind an für Kinder unzugänglichen Orten aufzubewahren.



Es ist unbedingt darauf zu achten, dass Kinder oder andere Personen nicht mit den Fingern in die beweglichen Dachteile und Öffnungen in den Profilen greifen. Lassen Sie Kinder nicht in der Nähe der beweglichen Teile des Daches spielen.



Gefahr von Kopfverletzungen beim Aufenthalt im Bereich der sich bewegenden Lamellen. Der Aufenthalt im Betriebsbereich der Lamellen und Mechanismen ist verboten.



Prüfen sie regelmäßig die Elektroinstallation auf Verschleißerscheinungen und Beschädigungen. Falls eine Reparatur erforderlich ist, darf das Produkt nicht benutzt werden.



Vermeiden Sie den Kontakt des Produkts mit heißen Gegenständen (z. B. Heizungen, Öfen, Bügeleisen, Schornsteine usw.) oder das Platzieren von Konvektionswärmequellen unter dem beweglichen Dach (z. B. Öfen, Herde, Grills usw.), da dies zu Schäden am Produkt führen kann.

5.3 DETAILLIERTE ANFORDERUNGEN ZUR SCHNEELAST

Der Hersteller erlaubt die maximale Schneelast auf den Lamellen bis zu 30 kg/m².

Schnee kann das Dach als gleichmäßige Schicht mit einheitlicher Höhe belasten.

Stellenweise Anhäufungen und Triebsschneebildung sowie das Runterrutschen von Schnee von angrenzenden Dächern und Gebäuden auf die Pergola sind unzulässig.

Aufgrund des unterschiedlichen Schneegewichts, des Ablagerungszeitpunkts und des Feuchtigkeitseinflusses ändert sich das Gewicht des Schnees sehr stark. Verschiedene Schneegewichte nach PN-EN1991-1-3:

Tabelle E.1: Durchschn. Volumengewicht des Schnees

Schneeart	Volumengewicht [kN/m ³]
Frisch	1,0
Aufgestaut (paar Std. oder Tage nach Schneefall)	2,0
Alt (paar Wochen oder Monate nach Schneefall)	2,5 – 3,5
Nass	4,0

Berechnung der zulässigen Deckschichtdicke

	Zulässige Dicke der Schneedecke je nach Typ [cm]			
	frisch	aufgestaut	alt	nass
Pergola				
SB350	30	15	8	7



Wenn sich Schnee ansammelt, gibt es sichtbare und übermäßige Durchbiegung von Lamellen und Streben und die Möglichkeit von lokalen Lecks aus den Lamellen und Dachrinnen. Außerdem kann es bei der SB 350 zu übermäßiger Pfostendurchbiegung und horizontalem Schwanken des Dachs kommen. Wir warnen vor der Notwendigkeit einer dauerhaften Überwachung und einer schnellen Reaktion auf die Zunahme der Schichtdicke, insbesondere bei zusätzlicher Windeinwirkung.

5.4 SICHERE NUTZUNG

Empfehlungen und Tätigkeiten

- Das Produkt ist, unter Einhaltung der in der Dokumentation beschriebenen Vorgaben und einer einwandfreien Montage, sicher im Gebrauch.
- Das Produkt darf nur seinem Zweck entsprechend genutzt werden.
- Die Nutzung eines Produkts, das nicht die Sicherheitsanforderungen des Elektro- und Brandschutzes erfüllt, ist verboten.
- Fernbedienungen sind an für Kinder unzugänglichen Orten aufzubewahren. Sie stellen kein Spielzeug dar.
- Eine Überschreitung der in der Dokumentation beschriebenen Betriebsparameter ist verboten.
- Die Betriebszeit des Motors ist im Punkt 2.1 „Technische Parameter“ beschrieben (abhängig von Motortyp und Hersteller, detaillierte Informationen finden Sie auf der Seite des Motorenherstellers oder auf selt.com). Eine Überschreitung der Betriebszeit kann zu seiner dauerhaften Beschädigung führen.
- Die Nutzung eines fehlerhaften oder unvollständigen Produkts ist verboten (z.B. ohne Schalter, usw.), ebenso die Durchführung von provisorischen Reparaturen. Der Gebrauch eines solchen Produkts kann zu dessen Zerstörung führen, eine Gefährdung für Leib und Leben darstellen oder ein Grund für Garantieverlust sein.
- Im Bereich der Beschattungen sollten sich keine spitzen Gegenstände oder herausstehenden Teile befinden, welche am beweglichen Dach hängenbleiben können und dieses beschädigen könnten.
- Bei starkem Schneefall, Regen, Frost oder Hagel darf das System nicht genutzt (betrieben) werden, einschließlich des Drehens der Lamellen (sie sollten in geöffneter Position bleiben).
- Während intensiver Witterungsbedingungen (z.B. starker Regen, Schnee, Gewitter, Hagelschlag, starker Wind) darf man sich nicht unter der Dachkonstruktion befinden.
- Es wird empfohlen einen Witterungssensor zu benutzen.
- Das System ist regelmäßig zu reinigen und Wartungen in den angegebenen Zeitabständen durchführen.
- Es dürfen nur originale Ersatzteile verwendet werden.
- Jegliche Arbeiten bzgl. Wartung und Reparatur sind von einer geschulten Person vorzunehmen, die entsprechende Berechtigungen und Qualifikationen besitzt.
- Die Nutzung des Produkts und der Elektroinstallation ohne gültige Wartungs- und Messdokumente ist verboten.
- Vor Beginn jeglicher mit Wartung oder Konservierung des Produkts verbundener Tätigkeiten, ist das Produkt von der Stromversorgung zu trennen.
- Bei Arbeiten an der Gebäudefassade, an der die Pergola verankert ist, muss das System von der Stromversorgung getrennt werden.
- Achten Sie auf Anzeichen von Verschleiß oder Beschädigung der elektrischen Leitungen.
- Falls Verschleißerscheinungen oder Beschädigungen der Elektroinstallation erkannt werden, muss das Produkt von der Stromversorgung getrennt werden und die Beschädigung ist umgehend von einer befugten Person zu beseitigen.
- Bei sehr lauten Geräuschen des Motors oder anderer Elemente ist die Stromversorgung umgehend abzuschalten und eine Wartung und Beseitigung des Mangels in Auftrag gegeben werden.
- Es ist verboten, scharfe Gegenstände in der Nähe des Produkts zu verwenden oder zu belassen.
- Wenn ein automatischer Wettersensor (Wind/Sonne) verwendet wird, sollte dieser auf manuellen Modus geschaltet werden: wenn das Produkt nicht verwendet werden kann (z. B. aufgrund niedriger Temperatur, Verdacht auf einen Defekt, während Inspektions- und Wartungsarbeiten, wenn der Monteur an den Lamellen und Mechanismen des Produkts arbeitet); Es wird auch empfohlen, den Sensor zu deaktivieren und das Dach bei längerer Abwesenheit zu öffnen.
- Das Produkt sollte regelmäßig gereinigt werden, mindestens einmal im Jahr. Bei erhöhter Verschmutzung (z. B. städtische Umgebung) und in Küstennähe öfter, je nach Bedarf.
- Seien Sie bei Durchführung von Reinigungstätigkeiten des Produkts besonders vorsichtig aufgrund der beweglichen Teile und der Möglichkeit von Körperverletzungen; Schalten Sie die Stromversorgung ab und markieren und sichern den Arbeitsbereich ordnungsgemäß; Vor der Reinigung des Produkts lösen Schmutz mit einem Staubsauger mit weicher Bürste oder einem Feger entfernen und anschließend mit Wasser und sanften Reinigungsmitteln mit einem weichen Baumwolltuch reinigen. Nach der Reinigung die Lamellenoberfläche immer mit Wasser abspülen (Reinigungsmittel gemäß der Herstelleranweisungen verwenden); es ist verboten, Scheuermittel oder einen Hochdruckreiniger zu verwenden, die die beschichtete Oberfläche beschädigen können.
- Die beweglichen Elemente sollten jedes Jahr mit Silikon Spray geschmiert werden.

- Das Produkt sollte laufend kontrolliert und Verunreinigungen wie Äste, Blätter, Vogelneester und andere Gegenstände laufend entfernt werden; Beim Entfernen dieser Verunreinigungen ist Vorsicht geboten, da diese Gegenstände auf Personen in der Nähe des Produkts oder auf Gegenstände fallen können, die sich unter dem Produkt befinden.
- Die Verwendung scharfer Gegenstände am Produkt kann die Oberflächenbeschichtung beschädigen.
- Beschattungen im städtischen Umfeld sind Schadstoffbelastungen (Rauch, Smog, saurer Regen) ausgesetzt, die zu Verschmutzungen der Oberflächenbeschichtung führen. Das Produkt sollte regelmäßig gereinigt werden, mindestens einmal jährlich. Bei erhöhter Verschmutzung und in Küstennähe öfter.



Bei starkem Wind, Schneefall und gefrierendem Regen darf das Produkt nicht genutzt werden, da es sonst beschädigt oder zerstört werden oder zu einer Gefahrenquelle für Menschen in dessen Umgebung werden kann (dies gilt für Produkte die an der Gebäudeaußenseite montiert sind). In solchen Fällen sollten sich die Lamellen in geschlossener Position befinden.

Aus Gründen der Sicherheit wird empfohlen eine Windautomatik zu verwenden

Falls ein fehlerhafter Betrieb des Produkts festgestellt wird, ist umgehend der Lieferant des Produkts zu informieren. Die Nutzung eines technisch fehlerhaften Produkts und Reparaturen in Eigenverantwortung stellen eine Gefährdung für Leib und Leben dar und können ein Grund für Garantieverlust sein.

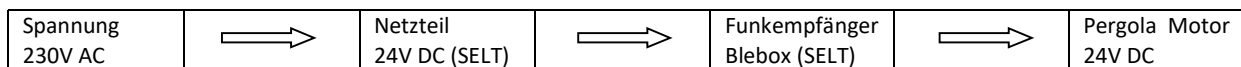
5.5 ANSCHLUSS AN DIE ELEKTROINSTALLATION



SELT montiert den Funkempfänger mit Motor und 24V-Netzteil werkseitig in der Antriebsstrebe. Die Zuführung und der Anschluss der 230 V AC Stromversorgung an die Stromanschlüsse in der Strebe liegt auf Kundenseite. Die Tätigkeit muss von einem Elektriker mit entsprechenden Kompetenzen und Qualifikationen durchgeführt werden.

Zusätzlich sollte nach Abschluss der Montage die Eckabdeckkappe in Eigenregie für das Antennengewinde vorgebohrt werden. Sobald sie an der Ecke befestigt ist, sollte die externe WiFi-Antenne auf das Messinggewinde geschraubt werden.

Schaltplan für die Elektroinstallation:



Nach Montage der Pergola SB 350 kann mit dem Anschluss des Antriebs und der Steuerung an die Elektroinstallation begonnen werden. Die Vorbereitung der Installation liegt im Verantwortungsbereich des Installateurs/Investors

Der Anschluss an die Stromversorgung, ist auf Grundlage eines vorher erarbeiteten, individuellen Elektroschaltplans unter Beachtung der Regeln zum Schutz vor Stromschlägen, auszuführen.

Der Anschluss muss die Umweltbedingungen berücksichtigen, unter denen das Produkt genutzt werden wird und die Vorgaben der Bedienungsanleitung des Motors. Anhang am Ende dieses Dokuments.

Normale Umweltbedingungen:

- Solche Bedingungen treten z.B. in Wohn- und Bürogebäuden, Hör- und Theatersälen, Schulklassen, etc. auf (mit Ausnahme einiger Labore).

Umweltbedingungen mit erhöhtem Gefahrenpotential:

- Umgebungen mit erhöhtem Gefahrenpotential sind Badezimmer, Duschen, Küchen, Garagen, Kellerräume, Saunas, Räume für Haustiere, Operationssäle in Krankenhäusern, Wasserversorgungsanlagen, Wärmetauscher, Räume mit beschränkter Leitfähigkeit, Campings, offene Gebiete etc.

In Räumen und Bereichen, in denen Bedingungen mit erhöhtem Gefahrenpotential auftreten, sind Geräte mit automatischer Stromabschaltung des beschädigten Produkts z. B. Differentialstromschalter, zu verwenden.

Differentialstromschalter:

- Es wird empfohlen diese Schalter in Bädern, Küchen, Garagen und Kellerräumen zu verwenden.
- Verpflichtend sind diese bei Schwimmbädern, Saunas, Bauplätzen, bei der Stromversorgung von Geräten im Freien, in land- und gärtnerischen Betrieben, in Camping- und Freizeitfahrzeugen und in brandgefährdeten Räumen.

Differentialstromschalter stellen lediglich eine Sicherheitsergänzung bei direkter Berührung dar und dürfen nicht die einzige Sicherheitsmaßnahme bilden. Ihre Aufgabe ist die Ergänzung der Sicherheit falls andere Sicherheitsmaßnahmen nicht vor Berührung schützen bzw. der Nutzer unachtsam ist.

Berücksichtigen Sie beim Anschluss die Sicherheitsvorschriften, z.B. die Mindesthöhe vom Boden, in der elektrische Geräte

installiert werden dürfen.

Allgemeine Anforderungen für einen sicheren Anschluss:

- Der Anschluss muss von einem Elektriker vorgenommen werden, der entsprechende Berechtigungen und Berufserfahrung aufweist,
- Bei Anschluss sind die entsprechenden Arbeits- und Gesundheitsschutzmaßnahmen zu beachten,
- der Elektroanschluss und die Einstellung der Motoren ist gemäß der Bedienungsanleitung des Motorherstellers vorzunehmen, die dem Produkt beigelegt ist bzw. auf der unten angegebenen Internetseite verfügbar ist.

Detaillierte Beschreibung der Bedingungen zum Schutz vor Stromschlag, die von der elektrischen Installation erfüllt werden müssen, an die das Produkt angeschlossen wird.

Gemäß den im jeweiligen Land geltenden Normen. Abhängig von verwendeten Empfängern und Steuerungskonfiguration

Leistungsklasse	Stromzufuhr an	Installationstyp	Überspannungs-schutz	Schutz vor Stromschlag
Geräte der Klasse I haben eine Basisisolierung, die Schutz vor direkter Berührung bietet. Zusätzlich wird zur Gewährleistung des Schutzes gegen indirektes Berühren (Schutz gegen Fehler oder zusätzlicher Schutz) eine Verbindung zum Schutzanschluss des Gerätes, einem Schutzleiter (PE) oder einem Schutz-Neutralleiter (PEN) verwendet. Dadurch wird erreicht: 1. Schutz durch automatisches Trennen der Stromversorgung durch Verwendung geeigneter Geräte 2. Begrenzung der Berührungsspannungen auf Werte, die den Wert der sicheren Berührungsspannung (UL) nicht überschreiten, der für bestimmte Umgebungsbedingungen festgelegt wurde.	24-V-Motor, der von einem Spannungswandler gespeist wird, Spannung 230V/24V Geräte der Klasse I	Es muss eine 230V~3-Leiter-Installation verwendet werden (Schutzleiter, Neutral- und Phasenleiter)	Auf die Leistung des Empfängers abgestimmte Sicherung	Differentialstromschalter
Geräte der Klasse II zeichnen sich durch die Verwendung einer verstärkten Isolierung aus, die Schutz vor direktem und indirektem Kontakt bietet. Eine weitere Möglichkeit, den Schutz vor Stromschlag bei Geräten der Klasse II zu gewährleisten, ist die Verwendung von Basis- und Zusatzisolierung. Durch die Verwendung einer verstärkten oder zusätzlichen Isolierung ist es nicht erforderlich, das Gerätegehäuse mit einem Schutzleiter zu verbinden, und Geräte dieser Klasse können z.B. über zweiadrigte Kabel mit IEC C7-Steckern versorgt werden. Geräte der Schutzklasse II sind z.B. auf dem Typenschild mit einem entsprechenden Symbol (sog. Quadrat im Quadrat) gekennzeichnet.	24-V-Motor, der von einem Spannungswandler gespeist wird, Spannung 230V/24V Geräte der Klasse II	Es reicht aus, eine 230V~2-Leiter-Installation (Neutral- und Phasenleiter) zu verwenden.	Auf die Leistung des Empfängers abgestimmte Sicherung	Differentialstromschalter

Der elektrische Anschluss und die Einstellung der Motoren müssen nach den Angaben der Motorenhersteller erfolgen. Die Anleitung liegt dem Produkt bei und ist auch auf den Internetseiten der Motorenhersteller und auf der Internetseite verfügbar:

selt.com → PRODUKTE → STEUERUNG/ANTRIEBE

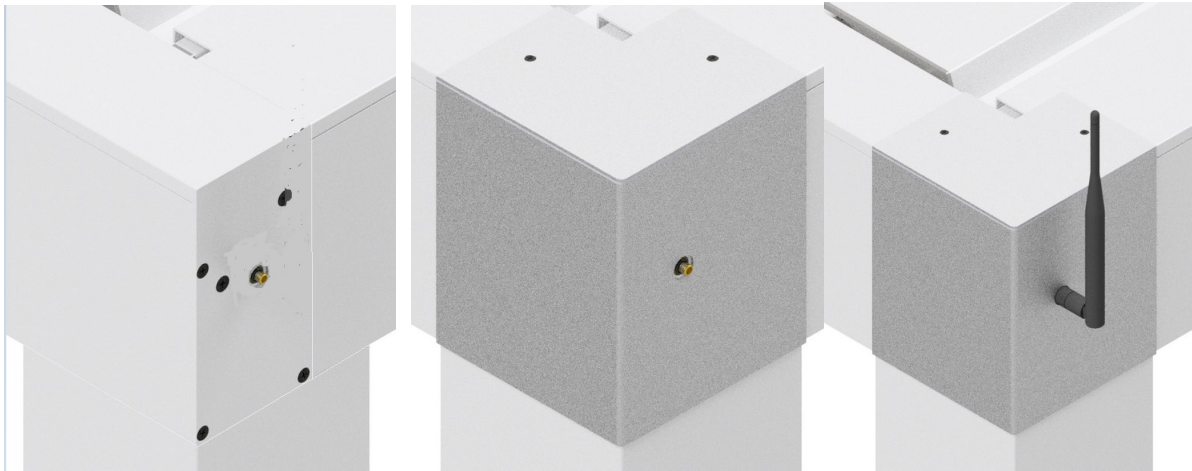


Der Motor verfügt über einen Thermoschalter, der den Antrieb nach ca. 2 Minuten Dauerbetrieb zum Schutz vor Überhitzung abschaltet (je nach äußeren Bedingungen). Warten Sie nach dem Abschalten durch den Thermoschutz, bis dieser abgekühlt ist. Die Wartezeit hängt vom Motortyp und der Umgebungstemperatur ab (in der Regel sollte nach ca. 18 Minuten der Thermoschutz abschalten).

5.6 STEUERUNG



Wenn der Funkempfänger an seinem werkseitigen Platz belassen wird, muss nur die Eckabdeckkappe vorgebohrt und die Antenne festgeschraubt werden.

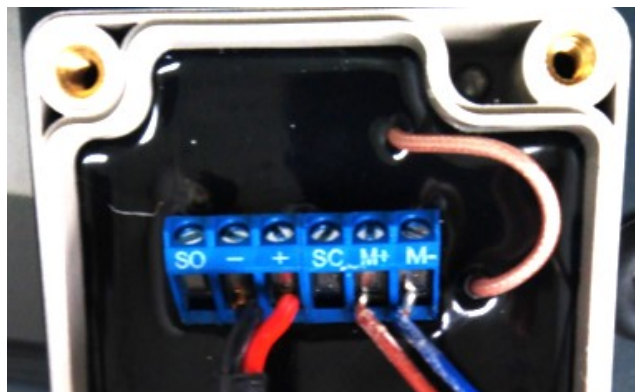
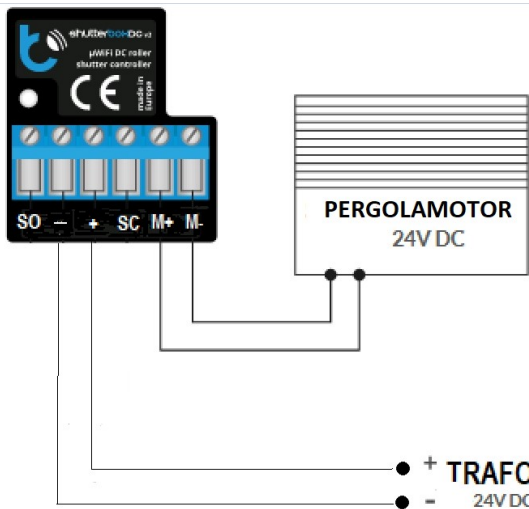


Zeichn. 35 Außenansicht des werkseitigen Funkempfängermoduls in der Ecke der Pergola

- links: Außenansicht des Gewindes für die Antenne des Funkempfängers
- Mitte: Ansicht DC-Pergola-Funkempfängergewindes, nachdem die gebohrte Eckabdeckkappe aufgesetzt wurde (ACHTUNG: die Eckabdeckkappe ist vom Kunden vorzubohren - entsprechend der Gewindeposition - siehe Montageanleitung)
- rechts: Befestigung der externen Antenne an der Eckabdeckkappe (durch den Kunden)



Die Fernbedienung wird werkseitig in der Antriebsstrobe in der Verpackung vom Netzteil verpackt. Nach dem Auspacken kann die mitgelieferte Magnethalterung montiert werden. Befestigen Sie den Ringmagneten mit dem mitgelieferten Dübel oder der Schraube an der gewünschten Stelle. Die Fernbedienung besitzt auf der Rückseite einen eingebauten Magneten und wird auf diese Weise am Magnethalter gehalten.



Zeichn. 36 Anschlussplan im Pergola DC-Funkempfänger (wird werkseitig von SELT ausgeführt)

Die Programmierung der Steuerung (Einlernen der Fernbedienung, Wettersensoren und anderen Steuerungselementen) ist gemäß der Bedienungsanleitung des Herstellers der Steuerung durchzuführen.

Kennzeichnung des Motorkabelbaums 24V= mit Hallsensor (sechsadrigte Version):

Anschlusskabel:

Durch Anschluss von (+) an die braune Ader und (-) an die blaue Ader fährt der Kolben aus.

Durch Anschluss von (-) an die braune Ader und (+) an die blaue Ader fährt der Kolben ein.

Schwarz – Stromversorgung Hallsensor

Rot + Stromversorgung Hallsensor

Grün - Ausgang A Hallsensor

Weiß - Ausgang B Hallsensor)



Alle ungenutzten Stränge des Kabelbaums müssen fachgerecht isoliert werden.

Anschlussplan im Inneren des Pergola DC-Funkempfängers (Zeichn. 36):

ANSCHLUSSPLAN FÜR MOTOR MIT HALLSENSOR AN Funkempfänger Pergola DC	MOTOR + M+	MOTOR – M-	HALL +	HALL –	HALL1 out	HALL2 out
PERGOLA 24V=	Braun	Blau	Rot (nicht angeschlossen)	Schwarz (nicht angeschlossen)	Grün (nicht angeschlossen)	Weiß (nicht angeschlossen)

Achtung: Die entsprechende Beschriftung auf den blauen Klemmen des Pergola DC-Funkempfängers ist **fett gedruckt**.

Erforderliche Maßnahmen zur Installation und Verkabelung der Pergola DC-Steuerung:

- Vor Beginn des Anschlusses des Funkempfängers ist die Stromzufuhr auszuschalten; beachten Sie, dass alle Installationsarbeiten bei abgeschalteter Stromzufuhr durchgeführt werden müssen (schalten Sie die Sicherung des Stromkreises aus oder ziehen Sie das Stromkabel aus der Steckdose),
- Der Funkempfänger sollte an einer vor ungünstigen Umwelteinflüssen geschützten und vor dem Zugriff Dritter geschützten Stelle installiert werden – in einer Unterputzdose oder im Gehäuseinneren des Systems,
- Metallelemente (Kabel, Gehäuseteile) verringern die Reichweite des Gerätes und damit den Bedienkomfort,
- Es wird empfohlen, das Gerät in einer stabilen, nicht beweglichen Position zu montieren.
- Lesen Sie den Anschlussplan und beginnen dann mit der Installation des Funkempfängers.
- Achten Sie besonders auf die Beschriftung am Funkempfänger
- Beginnen Sie damit, die Stromkabel des 24-V-DC-Trafos an die Kontakte (+) und (-) anzuschließen.
- Schließen Sie den Motor an die mit „M+“ und „M-“ gekennzeichneten Pins an; Die Reihenfolge des Anschlusses der Motorkabel spielt bei der Installation keine Rolle – die Bewegungsrichtung kann zu einem späteren Zeitpunkt der Funkempfängerkonfiguration eingestellt werden.
- Stellen Sie sicher, dass das Gerät gemäß dem Anschlussplan angeschlossen wurde und dass sich keine Metallelemente in der Nähe des Funkempfängers befinden, die versehentlich die Kontakte kurzschließen könnten. Schalten Sie das Gerät ein, indem Sie die Stromversorgung einschalten (Einschalten der Sicherung, der Stromzufuhr oder Einstecken des Stromkabels in die Steckdose).

Steuerung per Fernbedienung:

Die Fernbedienung ist bereits werkseitig dem PergolaDC- Funkempfänger zugeordnet. Bei einem Austausch/Ersatz der Fernbedienung muss diese mittels App neu eingelesen werden.

Steuerung per App:

Die kostenlose App wBox muss heruntergeladen werden. Für Android-Geräte finden Sie die Anwendung im Play Store. Für iOS-Geräte ist die Anwendung im App Store verfügbar.

Stellen Sie mit Ihrem Mobiltelefon oder Tablet eine Verbindung zum drahtlosen Netzwerk Ihres Funkempfängers her. Gehen Sie dazu in die Smartphone- oder Tablet-Einstellungen, dort in die WLAN-Netzwerkconfiguration und suchen Sie das Netzwerk mit dem Namen „shutterBoxDC_v2-xxxxxxx“, wobei xxxxxxxx die Seriennummer des Funkempfängers ist. Stellen Sie eine Verbindung zu diesem Netzwerk her.

Sie können die Konfiguration auch über den Webbrowser des Telefons/Tablets durchführen. Nachdem Sie eine Verbindung zum drahtlosen Netzwerk des Funkempfängers hergestellt haben, schalten Sie den Browser ein und gehen Sie zur Website: www.blebox.eu

Befolgen Sie anschließend die Anweisungen des Funkempfänger-Herstellers.

5.7 INBETRIEBNAHME UND EINSTELLUNG

Empfehlungen und Tätigkeiten:

- Die Endlagen der Lamellen müssen bei der Montage eingestellt werden (offene und geschlossene Position).
- Die Person, die die Endlageneinstellung vornimmt sollte entsprechende Berechtigungen, Wissen und Berufserfahrung in diesem Bereich aufweisen,
- Die Einstellung der Endlagen ist gemäß der Bedienungsanleitung des Motors vorzunehmen; Bei jeder Einstellung ist besondere Vorsicht geboten, da im Betriebsbereich der Lamellen und Mechanismen gearbeitet werden muss.
- Vor Inbetriebnahme des Produkts sollten elektrische Messungen durchgeführt werden, hauptsächlich um die Wirksamkeit des Nullabgleichs des Produkts und des elektrischen Systems durch eine Person mit entsprechender Qualifikation zu überprüfen.

- Der Motor darf ohne vorherige Überprüfung der korrekten Montage des Systems nicht in Betrieb genommen werden.
- Nach Inbetriebnahme des Systems, darf sich nicht an das Produkt gelehnt oder darauf Gegenstände aufgehängt/abgelegt werden,

Bei Inbetriebnahme des beweglichen Dachs ist besonders auf Folgendes zu achten:

- korrekte und gleichmäßige Drehung der beweglichen Lamellen.
- Korrekte Funktion der Endabschalter.



Eine eigenmächtige Einstellung der Endlagen durch ungeschulte Personen kann zu Körperverletzungen oder Tod oder zur Beschädigung des Systems führen.



Die in der App angegebenen Lamellenneigungswinkel sind Näherungswerte. Messfehler werden durch die Steuerungsmethode (Übergang zwischen Einstellungsstufen oder von Null zu einer bestimmten Stufe) und die exzentrische Lagerung der Lamellen beeinflusst, was zu ihrer zusätzlichen Trägheit und Änderungen der Rotationsgeschwindigkeit führt.

Fehlerbehebung bei der PergolaDC-Steuerung

Fehler	Mögliche Ursachen	Lösung
Das System funktioniert nicht	Die Verkabelung ist falsch.	Überprüfen Sie die Verkabelung des Funkempfängers und ändern Sie ggf. Die Antenne des Funkempfängers muss sich außerhalb des Produkts befinden und auf die vom Hersteller des Funkempfängers angegebene Art und Weise mit ihm verbunden sein.
	Die Batterien der Fernbedienung sind entladen.	Prüfen Sie, ob die Batterie entladen ist und tauschen Sie sie ggf. aus. (2 Batterien AAA 1,5V).
	Die Fernbedienung ist nicht kompatibel.	Prüfen Sie die Kompatibilität und tauschen Sie ggf. die FB aus.
	Die Fernbedienung ist am Empfänger nicht angelernt.	Verwenden Sie eine bereits angelernete FB oder lernen Sie eine FB an.

5.8 UNSACHGEMÄßE SYSTEMNUTZUNG

Verbotene Tätigkeiten

- Bei Auftreten oder Verdacht eines Mangels ist von der weiteren Systemnutzung abzusehen.
- Der Mangel ist dem Lieferanten/Monteur/Installateur zu melden.
- Falls Verschleißerscheinungen oder Beschädigungen der Elektrokabel erkannt werden, darf das Produkt nicht genutzt werden und die Beschädigung ist umgehend dem Lieferanten zu melden
- Halten Sie sich während des Betriebs nicht im Arbeitsbereich des beweglichen Daches auf.
- Die Nutzung eines fehlerhaften oder unvollständigen Produkts ist verboten. Der Gebrauch eines solchen Produkts kann zu dessen Zerstörung führen, eine Gefährdung für Leib und Leben darstellen oder ein Grund für Garantieverlust sein.
- Die Nutzung eines Produkts, das nicht die Sicherheitsanforderungen des Stromschlag- und Brandschutzes erfüllt, ist verboten.
- Eine Überschreitung der in der Dokumentation beschriebenen Betriebsparameter ist verboten.
- Bewahren Sie keine scharfen oder hervorstehenden Gegenstände in der Nähe des Produkts auf, die daran hängen bleiben oder Kratzer verursachen können.
- Nutzung die nicht mit den Vorgaben in der technischen Dokumentation übereinstimmt.
- Bei Windgeschwindigkeiten über 49 km/h die Seitenbeschattungen ausgefahren lassen.

Für die Verwendung vorgesehene Personen

- Das Spielen mit den Bedienelementen, wie z.B. Fernbedienungen, Schalter etc. der Sonnenschutzsysteme durch Kinder ist zu unterbinden.
- Fernbedienungen sind an für Kinder unzugänglichen Orten aufzubewahren.

Betriebsbereich der Pergola SB 350: Gefahr von Quetschungen, Schnittwunden, Einklemmen

- Das Berühren der beweglichen Elemente während des Öffnens/ Schließens des beweglichen Dachs ist untersagt. Dies kann ein Grund für Quetschungen, Schnittwunden, Einklemmen z.B. zw. Lamellen und anderen Systemelementen sein.
- Das Abschrauben der Antriebsarme von den Lamellen ohne vorherige Blockade der Lamellen ist verboten – Durch die exzentrische Befestigung fallen die Lamellen schlagartig zu.
- Im Betriebsbereich des beweglichen Daches dürfen sich keine Hindernisse befinden, die seine Funktion beeinträchtigen oder zu seiner Beschädigung führen könnten.
- Falls die Lamellen auf ein Hindernis treffen, ist als erstes das Dach leicht zu öffnen und anschließend das Hindernis zu beseitigen.
- Bei Betrieb, darf sich nicht im Lamellendrehbereich aufgehalten werden.
- Während der Lamellendrehung dürfen sich keine Hindernisse in deren Bereich befinden (Kabel, Äste, usw.)
- Es ist verboten Hände zwischen die sich bewegenden Lamellen und Finger zwischen die Profile und Antriebsselemente zu stecken.

Automatisch gesteuerte Systeme können sich von selbst in Gang setzen. Bei allen Arbeiten am Produkt muss das Produkt dauerhaft vom Strom getrennt werden, damit es sich nicht versehentlich in Gang setzt. Es ist sicherzustellen, dass es dadurch zu keiner Gefahrensituation kommt.

6 NUTZUNG UND SYSTEMPFLEGE

6.1 PRODUKTNUTZUNG GEMÄß SEINER BESTIMMUNG

Das System ist gemäß seiner Bestimmung zu nutzen, die durch den Hersteller definiert wird. Falls das System anders gebraucht oder modifiziert wird, als in dieser Dokumentation beschrieben, hat der Hersteller Grundlagen um Forderungen aus Garantieleistungen abzulehnen.

Von SELT Sp. z o. o. hergestellte Pergolen SB 350 bedürfen keiner besonderen Pflege. Die Verwendung des Produkts gemäß den Anweisungen des Herstellers gewährleistet dem Benutzer eine ordnungsgemäße Funktion des Produkts.

Falls das Produkt anders als in dieser Dokumentation beschrieben benutzt wird oder ohne Zustimmung der Firma SELT Sp. z o.o. modifiziert wird, stellt dies eine unsachgemäße Nutzung dar. Eigenständige Produktmodifikationen die Auswirkungen auf die sichere Produktnutzung haben, sind unzulässig.

Zur richtigen Produktnutzung gehört:

- normale oder vorhersehbare Nutzung, die z.B. ein durch den Nutzer absichtlich oder bewusst in Kauf genommenes Risiko ausschließt
- die Anwendung der richtigen Betriebsparameter
- die Einhaltung der Vorgaben zum Produktnutzung
- die Durchführung einer regelmäßigen Wartung und Pflege des Produkts
- das Einhalten der in dieser Dokumentation genannten Vorgaben
- die Einhaltung der Anforderungen im Punkt „technische Parameter“.

Im Falle unsachgemäßer Nutzung:



- kann das Produkt eine Gefährdung für die bedienende Person darstellen
- besteht die Gefahr der Beschädigung des Produkts
- kann dies negative Auswirkungen auf seine Funktionalität haben
- Nutzen Sie das System nicht während Wartungs- oder Reparaturarbeiten sowie in anderen vom Hersteller genannten Fällen.



Die Regenrinnen werden durch den Hersteller als Dichtungselemente geliefert. Das Abdichten der Verbindungen zwischen den Regenrinnen während der Montage liegt Seitens des Investors/Installateurs und unterliegt keiner Garantie.

Führen Sie regelmäßige Dichtheitsprüfungen und Reparaturen von Dichtungsfehlern in Zeiträumen von nicht länger als 6 Monaten durch.

SELT Sp. z o. o. übernimmt keine Verantwortung für Schäden die aufgrund von unsachgemäßem Gebrauch entstanden sind.



Die Bedienung eines Systems, das sich außerhalb des Sichtbereichs befindet, kann zu schweren Verletzungen und zur Beschädigung des Systems führen.

Wenn in dem Produkt Seitenbeschattungen verwendet werden, kann ihr Nicht-Einfahren bei Windgeschwindigkeiten über 49 km/h (13,6 m/s) zu einer Verformung der Konstruktion oder einer Beschädigung des Systems führen.

6.2 ANLEITUNG FÜR LAIEN

Laien sind Personen, die Tätigkeiten im Zusammenhang mit der täglichen Nutzung und täglichen Wartung des Produkts ausführen.

Vor Nutzungsbeginn des Produkts, ist diese Dokumentation genauestens zu lesen.

Die Kenntnis des Inhalts der Dokumentation erlaubt einen einwandfreien und sicheren Betrieb des Systems.

Arbeiten, die von Laien ausgeführt werden können:

- Tägliche Nutzung des Produkts über einen herkömmlichen Schalter oder eine Fernbedienung.

- Laufende Produktwartung durch Öffnen und Schließen der Lamellen mit kontinuierlicher Beobachtung aller Produktelemente.
- Beauftragung von technischen Inspektionen, Reparaturen und Reinigung des Produkts an einen spezialisierten Installateur.

6.3 VORGEHENSWEISE BEI RISIKO, DEFECTEN ODER UNFÄLLEN

Beschreibung des Restrisikos

Risikoindikator	Beschreibung der korrekten Vorgehensweise
Unfall	<ul style="list-style-type: none"> - Trennen Sie das Produkt von der Stromversorgung, - Erste-Hilfe-Maßnahmen bei Verletzten ergreifen - Hilfe rufen Tel. 112
Produktdefekt (Gefahr)	<ul style="list-style-type: none"> - Trennen Sie das Produkt von der Stromversorgung, - Benutzer aus der Gefahrenzone entfernen, - im Brandfall ausschließlich Feuerlöscher der Klasse ABC verwenden, - falls nötig, die Feuerwehr verständigen, - Servicefirma benachrichtigen - Falls der Fehler nur eine Blockierung des Produkts ohne zusätzliche Bedrohungen verursacht – Siehe Risikoindikator " Produktdefekt (System blockiert)".
Produktdefekt (System blockiert)	<ul style="list-style-type: none"> - Trennen Sie das Produkt von der Stromversorgung. - Führen Sie eine Sichtprüfung auf das Vorhandensein von Fremdkörpern in den Lamellen oder im Antrieb durch, - Prüfen Sie die sichtbaren Teile der Kabel auf Isolationsschäden oder Leitungsunterbrechungen, - Wenn keine sichtbaren Ursachen vorliegen, überprüfen Sie den Punkt " Überhitzung des Motors ". - Den Lieferanten nach einer Lösung fragen
Selbstständiges Schließen der Lamellen (bei Demontage der Motorarme)	<ul style="list-style-type: none"> - Bevor Sie die Arme von den Lamellenbolzen trennen, bringen Sie in geöffneter Position ein Stück Schaumstoff/eine Sicherung zwischen den Lamellen an, um ein Zusammenklappen der Lamellen zu verhindern
Starker Wind (über 49 km/h)	<ul style="list-style-type: none"> - Wir empfehlen die Verwendung eines Windsensors, der die Lamellen schließt, was im Hinblick auf den Windwiderstand der gesamten Konstruktion vorteilhafter ist. Der Windgeschwindigkeitswe
Schneefall und Vereisung	<ul style="list-style-type: none"> - bei Schneefall die Lamellen in Schneestellung (leicht geöffnet) bringen - die zulässige Schneelast darf nicht überschritten werden - Im Winter, bei Gefahr von Schneefall und Vereisung der Lamellen, empfehlen wir, die Lamellen in die Schneeposition zu belassen. - Es ist möglich, eine automatische Steuerung zu verwenden, die die Lamellen bei Temperaturen nahe dem Gefrierpunkt und Regen oder Schnee automatisch leicht öffnet (Schneeposition). <p>ACHTUNG: Wenn sich Schnee oder Eis auf den Lamellen ansammelt, kann es bei Inbetriebnahme zu mechanischen Beschädigungen kommen. Es wird empfohlen, einen Motor mit Überlastsensor zu verwenden.</p>
Starkregen	<p>Das System ist konstruiert, um vor Regen zu schützen (bis zu einer bestimmten Niederschlagsintensität). Bei Starkregen sollten die Lamellen geöffnet sein.</p> <ul style="list-style-type: none"> - Die Motoren haben eine Schutzklasse gegen äußere Einflüsse von mind. IP65. Somit ist ein Schutz gegen Tropfen aus beliebigem Winkel gewährleistet, jedoch sollte darauf geachtet werden, dass das Stromkabel so positioniert ist, dass Regentropfen nicht über das Kabel in Richtung des Motors fließen
Stromschlag	<p>Die Elektroinstallation muss gemäß den im jeweiligen Land geltenden Normen ausgeführt werden.</p> <ul style="list-style-type: none"> - Elektrokabel mit doppelter Isolierung und mit einer zusätzlichen Ummantelung schützen die Kabel mechanisch und vor UV-Strahlung - Differentialstromschutz
Kurzschluss in der Installation und Feuer	<ul style="list-style-type: none"> - Kabel mit einem angemessenen Querschnitt, der für die Leistung der Empfänger und für den ausgewählten Überspannungsschutz geeignet sind - Überspannungssicherung entsprechend der Leistung der Empfänger
Überhitzung des Motors	<p>Der Motor ist für Betrieb mit Pausen zur Kühlung ausgelegt.</p> <p>Bei DC-Motoren gibt es normalerweise keinen Thermoschutz, daher sollte</p>

	die Steuerung eine Begrenzung der Betriebszeit sicherstellen.
Fehlerhaftes Steuerungssystem (Motor)	Gefahr resultierend durch mögliche Beschädigung der Elemente des Steuerungssystems. Möglichkeit eines Kurzschlusses am Geräteeingang – der Überspannungsschutz der Stromleitung löst aus. Mögliche Beschädigung der Relaiskontakte, Kurzschluss beider Steuerungskontakte – der Wechselstrommotor bekommt gleichzeitig Spannung für die Auf- und Abwärtsbewegung, was dazu führt, dass: dem Motor mehr als die Nennleistung zugeführt wird; der Motor fährt den Kolben nicht aus/ein, sondern "brummt"; der Motor überhitzt und der Thermoschutz löst aus. Dadurch verringert sich die Lebensdauer des Motors. Der oben beschriebene Fehler kann bei typischen Steuerungen auftreten. Es ist möglich, die Kontakte in einem System zu verbinden, welches das Auftreten des obigen Phänomens verhindert. - Kurzschließen der Kontakte des DC-Motorrelais oder der Halbleiterschalter, je nach Konfiguration der Schaltelemente, kann einen Kurzschluss der Stromversorgungsleitung verursachen und der Überspannungsschutz wird
Lärm	Das Geräusch während des Motorbetriebs überschreitet nicht 70 dBA. Normalerweise liegt der Wert zw. 50 und 60 dBA, wenn er aus 1 m Entfernung gemessen wird. Lärm entsteht, wenn sich die Position der Lamellen des Produkts ändert.
Wichtige zusätzliche Hinweise	Technische Daten finden Sie auf dem Typenschild des Motors. Die beweglichen Teile des Motors sollten mehr als 2,5 m über dem Boden oder einem anderen Untergrund montiert werden, von der aus der Motor zugänglich ist.

6.4. TECHNISCHE PRÜFUNG UND REPARATUREN

Tägliche Wartung

Wird vom Kunden selbst durchgeführt. SELT empfiehlt, die Wartung in den unten aufgeführten Intervallen durchzuführen.

Grundlegende Tätigkeiten der täglichen Wartung umfassen:

- Sichtprüfung und laufende Entfernung von Fremdkörpern, die den ordnungsgemäßen Betrieb des Produkts und die Bewegung der Mechanismen beeinträchtigen können (täglich, nicht seltener als einmal täglich vor Beginn der Produktnutzung und nach heftigen Wetterereignissen).
- Überprüfung der Durchlässigkeit der Abflüsse (bei Regerinnen) - einmal pro Woche und nach starken Regengüssen.
- Entfernung von Schmutz aus den Regerinnen - einmal pro Woche und nach starken Regengüssen.
- Überprüfung der Schneedicke - bei Schnee auf dem Produkt - täglich und zusätzlich nach starken Schneefällen, - Verwehungen oder -stürmen.
- Entfernung einer übermäßigen Schneeschicht (bei Überschreitung des zulässigen Werts) und möglicher Schneeverwehungen und -hänge - jedes Mal, wenn die Schneelast überschritten wird oder der Schnee ungleichmäßig verteilt ist.
- Sichtprüfung und laufende Entfernung von phytosanitären Verunreinigungen (sofort nach Feststellung).
- Bei Feststellen eines Defekts, trennen Sie das Produkt von der Stromversorgung und lassen es sofort reparieren.
- Laufende Prüfung des Öffnens und Schließens der Lamellen mit kontinuierlicher Beobachtung aller Produktelemente - je nach Nutzungshäufigkeit - mindestens einmal wöchentlich.
- Trennen Sie das Produkt vor der laufenden Prüfung von der Stromversorgung, bei Näherung an die beweglichen und elektrischen Elemente des Produkts (insbesondere so, dass das Produkt nicht durch die automatische Steuerung in Gang gesetzt werden kann).
- Wenn das Produkt in einer Höhe von über 2,5 m montiert wird, wird empfohlen, die o.g. Tätigkeiten einem spezialisierten Team in Auftrag zu geben.

Technische Prüfung

Wird nach Ablauf der Garantie auf Wunsch kostenpflichtig durch die Firma SELT oder einen Fachinstallateur durchgeführt. Der Umfang wird jeweils von einem spezialisierten Montageteam ermittelt und die Ausführung durch ein Serviceprotokoll bestätigt.

Reinigung

Vor der Reinigung muss das Produkt von der Stromversorgung getrennt werden.

Reinigung der Elemente aus Metall / Aluminium:

- Es wird empfohlen, leichte Verschmutzungen der Oberflächen aus Metall/ Aluminium mit Wasser unter Zusatz eines sanften Reinigungsmittels mit einem weichen Baumwolltuch durchzuführen. Nach der Reinigung immer mit Wasser nachspülen (soweit erforderlich).
- Phytosanitäre Verschmutzungen entfernen (sofort nach Feststellung).

Verbotene Tätigkeiten bei der Produktpflege:

- Die Reinigung mit einem Hochdruckreiniger, sowie Schwämmen, Reinigungs- und Lösungsmittel (z.B. Alkohol oder Benzin) ist unzulässig.
- Die Verwendung von Reinigungsmitteln mit Zusatz von Chlor, Ammoniak, Öl, Aceton und Bleichmittel zur Systemreinigung ist verboten. Ebenso die Aufbewahrung solcher Stoffe in Produktnähe, weil dadurch die Gefahr von Korrosion entstehen kann.
- Der Gebrauch von spitzen Gegenständen (z.B. Drahtbürsten) und Reinigungsmitteln die Kratzer hervorrufen ist verboten (z.B. Schleifpasten, Schleifpulver).
- Das Festhalten oder Ziehen am System oder seiner Bestandteile ist zu unterlassen.
- Der Austausch einzelner Elemente durch Teile anderer Hersteller ist untersagt! Austauschteile müssen Originalteile sein!
- Es darf kein Wasser in den Motor eindringen.
- Die Lamellen nicht verformen.
- Schließen Sie nach Abschluss der Reinigung die Stromversorgung (Steuerung) an und machen eine Funktionsprüfung. Achten Sie auf den Systembetrieb und melden Sie bei ungewöhnlichem Verhalten und Geräuschen das Problem ihrem Lieferanten.

Reparaturen

Jeder falsche/ungewöhnliche Systembetrieb oder anormale Betriebsgeräusche erfordern ein Eingreifen des Benutzers und die Benachrichtigung eines spezialisierten Installateurs. Reparaturen werden von SELT Sp. z o. o. oder ein spezialisiertes Montageteam auf der Grundlage eines separaten Vertrags durchgeführt.

7 REKLAMATION / TECHNISCHE MÄNGEL

7.1 REKLAMATIONEN (HERSTELLERGARANTIE)

Reklamationen können nur von Subjekten eingereicht werden, die das Produkt vom Hersteller gekauft haben.

Die Dauer sowie die Art und Weise der Bearbeitung von Reklamationen sind in den Allgemeinen Garantiebedingungen (AGB) und den Allgemeinen Verkaufsbedingungen (AVB) festgelegt. Die AGB und AVB sind auf der Internetseite verfügbar: selt.com

Eine Reklamationsmeldung durch den Kunden erfolgt auf dem auf der B2B-Plattform verfügbaren Reklamationsformular des Herstellers; Die Informationen auf dem Reklamationsformular müssen komplett und vollständig sein. Eine Reklamation, die auf andere Weise als über die B2B-Plattform eingereicht wird, unvollständig oder nicht komplett und ohne Rechnungs-, Bestell- oder Vertragsnummer ist, wird nicht bearbeitet.

7.2 TECHNISCHE MÄNGEL

Bei technischen Mängeln sollten Sie:

- Falls möglich das bewegliche Dach öffnen und das System außer Betrieb nehmen.
- Melden Sie den Produktmangel unverzüglich einem spezialisierten Montageteam.

8 DEMONTAGE / RECYCLING / ENTSORGUNG

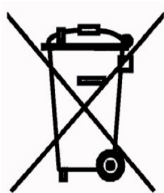


Eine unsachgemäße Demontage kann zu schweren Verletzungen und Beschädigungen des Systems führen. Die Demontage des Systems ist entsprechenden Montageteams zu überlassen oder einer Person die im Sicherheits- und Gesundheitsschutz geschult ist und entsprechendes Wissen aufweist.

a) Recycling von elektrischen und elektronischen Geräten

Nach Ende der Produktlebensdauer, ist das System unbedingt in seine Einzelteile zu zerlegen und eine Sortierung der einzelnen Materialien und Elemente entsprechend der Verordnung vom Ministerium für Umweltschutz, vom 02.01.2020 Abfallkatalog, vorzunehmen.

Wichtige Informationen zum Thema Recycling:



Gemäß dem Gesetz vom 11 September 2015 zur Entsorgung von Elektro- und Elektronikgeräten, ist die Entsorgung von Geräten mit dem Zeichen eines durchgekreuzten Mülleimers, zusammen mit anderen verbrauchten Geräten im Hausmüll verboten. Der Benutzer ist dazu verpflichtet Elektro- und Elektronikgeräte an den entsprechenden Sammelstellen zu entsorgen. Die oben genannten Verpflichtungen sind entstanden, um die Mengen an Elektro- und Elektronikabfall zu begrenzen und die Sammlung und das Recycling dieser Komponenten sicherzustellen. Diese Geräte beinhalten keine gefährlichen Stoffe, die besonders negativen Einfluss auf die Umwelt und Gesundheit von Menschen haben

Lauf Nr.	Gegenstand	Europäische Rechtsgrundlage	Polnische Rechtsgrundlage
1	Entsorgung von Elektro- und Elektronikgeräten	Richtlinie 2012/19 EU des europäischen Parlaments und Rates vom Tag 4 Juli 2012, Entsorgung von Elektro- und Elektronikgeräten (WEEE)	Gesetz vom 11 Sept. 2015, Entsorgung von Elektro- und Elektronikgeräten (Gesetzblatt 2020 Pos. 1893 mit späteren Änderungen)
2	Abfallkatalog	Verordnung der Kommission (WE) Nr. 574/2004 vom Tag 23 Febr. 2004 mit späteren Änderungen I und III in der Verordnung (WE) Nr. 2150/2002 des europäischen Parlaments und Rates zur Abfallstatistik	Verordnung des Umweltministeriums vom 02.01.2020 im Abfallkatalog (Gesetzblatt 2020 Pos. 10)

b) Recycling von verbrauchten Batterien

Gemäß dem Gesetz vom 24 April 2009 über Batterien und Akkumulatoren ist der **Endverbraucher** dazu verpflichtet, verbrauchte, übertragbare Batterien, die keine Energiequelle mehr darstellen, an entsprechenden **Sammelstellen** oder am Lieferort abzugeben. Batterien dürfen nicht zusammen mit anderem Abfall im gleichen Behälter entsorgt werden.

Um Umweltverschmutzungen und eventuelle Gesundheitsgefährdungen für Menschen und Tiere zu vermeiden, sind verbrauchte Batterien in Behälter in den entsprechenden Sammelstellen zu entsorgen.

Lauf Nr.	Gegenstand	Europäische Rechtsgrundlage	Polnische Rechtsgrundlage
1	Verbrauchte Batterien und Akkumulatoren	Richtlinie 2006/66/WE des europäischen Parlaments und Rates vom Tag 6 September 2006 über Batterien und Akkumulatoren sowie Altbatterien und Altakkumulatoren und zur Aufhebung der Richtlinie 91 / 157 / EWG	Richtlinie vom 24 April 2009 über Batterien und Akkumulatoren (Einheitstext Gesetzblatt 2020 Pos. 1850)

9 KENNZEICHNUNG UND BESCHRIFTUNG MIT DEM CE-ZEICHEN

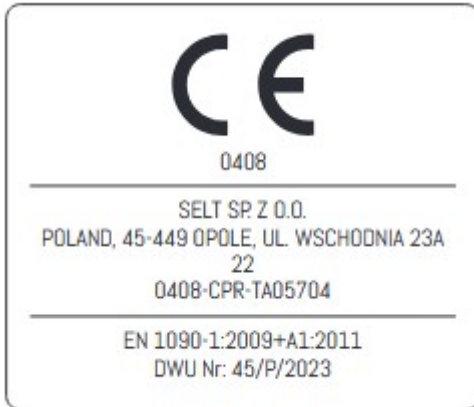
9.1 ÜBEREINSTIMMUNG DES PRODUKTS MIT DER CE-NORM

Die sichere Konstruktion der Pergola SB 350 wurde gemäß EN 13659:2015 (Dach) und PN-EN 1090-1 (tragende Konstruktion nach Klasse EXC2).

Um den Zustand zu wahren und um die sichere Nutzung und Wartung des Systems zu gewährleisten, sind die Vorgaben der Montageanleitung und die Vorgaben der sicheren Nutzung, einzuhalten.

9.2 ZUSATZINFORMATION ZUR CE-KENNZEICHNUNG

a) Kennzeichnung auf dem Produkt



b) Kennzeichnung auf den Begleitdokumenten

SELT Sp. z o. o. Opole, ul. Wschodnia 23A POLAND 23
Pergolabeschattung für Außen Pergola SB350 24V/ DC Leistung 43 W 20 / DZ / 2022
EN 13659 Sonnenschutzbeschattung zur Außenanwendung Windwiderstandsklasse: Klasse 3 DWU 162 / S / 2022

SELT Sp. z o. o. Opole, ul. Wschodnia 23A POLAND 23
EN 1090-1 Stahl-, Aluminium und Konstruktionselemente – Pergola SB350 DWU 45/P/2022

10 AUSNAHMEN VON DER GARANTIE

Die allgemeinen Garantiebedingungen sind auf der Seite selt.com zugänglich. Bei fehlendem Zugang zur Internetseite, sind die Garantiebedingungen bei ihrem Kundenbetreuer der Firma SELT Sp. z o. o. erhältlich.

10.1 AUSNAHMEN VON DER GARANTIE

SELT Sp. z o.o. übernimmt keine Verantwortung führt keine Garantie aus, im Falle von:

- Beschädigungen die beim Transport entstanden sind, der nicht von der Firma SELT durchgeführt wurde
- Beschädigungen die entstanden sind, weil die Lagerung, Installation oder Pflege nicht nach den Vorgaben der technischen Dokumentation, der Bedienungsanleitung oder den Herstellerempfehlungen durchgeführt wurden, es sei denn, die Tätigkeiten wurden durch den Hersteller durchgeführt.
- Beschädigungen die im Zuge einer Produktmodifikation entstanden sind, es sei denn, diese wurde vom Hersteller, in dessen Auftrag oder nach seine schriftlicher Zustimmung durchgeführt.
- Beschädigungen die entstanden sind, weil trotz eines bereits vorhandenen Mangels, das Produkt weiter genutzt wurde, es sei denn, der Hersteller wurde vorher informiert und empfahl die weitere Nutzung. Die Mängelursachen sind der rationalen Einschätzung des Herstellers zu überlassen. Eine Reparatur oder ein Austausch des Produkts aufgrund der hier beschriebenen Mängel, kann durch den Hersteller entgeltlich erfolgen.
- Altersbedingte Mängel und normale Abnutzung von Produktteilen.
- Mechanische und elektrische Beschädigungen die durch Verschulden des Nutzers entstanden sind.
- Beschädigungen die durch falsche Montage entstanden sind, die nicht durch geschulte Montageteams erfolgt ist.
- Die Verwendung von zu schwachen oder am Untergrund (Unterkonstruktion) befestigten Verankerungselementen mit unzureichender Tragfähigkeit (Parameter).
- Beschädigungen die durch Reparaturen in Eigenregie entstanden sind.
- Beschädigungen entstanden durch Produktnutzung unter ungeeigneten Wetterbedingungen (außer dem in der Dokumentation vorgesehenen Umfang).
- Beschädigungen durch von der Norm abweichende Wetterbedingungen (Blitz, Sturm, Hagel, Wasser, Feuer).
- Beschädigungen aufgrund von Unfällen oder unvorhergesehener Ereignisse.
- Charakteristische Geräusche bei Systembetrieb, die während der Lamellenumdrehung entstehen (dies ist eine Produkteigenschaft).
- Undichtigkeiten, die auf unvollständiges Schließen der beweglichen Teile oder Starkregen zurückzuführen sind.
- Wasserundichtigkeiten in Folge der Lokalisation, der Art der Fertigung, Installation, Dichtungen, so wie extremen Witterungsbedingungen, die einen grundlegenden Einfluss auf die Wasserdichtheit haben.
- Lecks oder Undichtigkeiten zwischen den Regenrinnen und der Unterkonstruktion, da die Abdichtung der Übergänge zwischen den Regenrinnen der Kunde ausführt.
- Wasser das aufgrund von Kondensation auf der Lamellen- und Konstruktionsunterseite auftreten kann.
- Die Bildung von Wassertropfen an Streben, Pfosten oder Lamellen, sofern sie nicht auf einen Produktfehler zurückzuführen sind, unterliegt der Rücksprache mit dem Installateur, der beurteilt, ob es sich um einen Montagefehler oder einen Produktfehler handelt.
- Wasserspritzer im Bereich der Wasserauslässe/-Abflüsse, die sich aus der Besonderheit ihrer Form ergeben, können nicht vollständig vermieden werden.
- Beschädigungen durch falsche Reinigung unter Nutzung falscher Geräte, ätzender Produkte oder Scheuermittel.
- Atmosphärische und phytosanitäre Verschmutzung und Verschmutzung durch Tiere.
- Verschmutzung der Oberflächenbeschichtung in einer städtischen Umgebung, die Verschmutzungen ausgesetzt ist (Smog, Rauch, saurer Regen, Staub).
- Beschädigungen die von anderen Produkten, Gegenständen oder am System aufgehängtem Zubehör verursacht wurden, die nicht von SELT vorgesehen waren.
- Deformation und Beschädigung der Konstruktion, insbesondere der Lamellen, verursacht durch Belastung durch den Benutzer (durch auf dem Produkt Stehen, darüber laufen oder sich daran aufhängen).
- Farbliche Unterschiede der Teile, die während des Produktionsprozesses entstehen können.
- Verfärbungen der Elemente, die schädlichen Witterungsbedingungen intensiv ausgesetzt sind.
- Korrosion der Elemente die in einem Umfeld mit hohem Meersalzanteil in der Luft benutzt werden.
- Mögliche Risse der Beschichtung, die durch mechanische Beschädigungen infolge einer falschen Installation des Systems oder durch ungleichmäßige Erwärmung verursacht werden, die sich aus dem Installationsort des Systems ergeben.
- Neigungswinkelunterschiede beim Schließen der Lamellen die bis zu 2° betragen können und aufgrund von produktionstechnischen Toleranzen der Elemente eine natürliche Systemeigenschaft sind.
- Schäden, die durch Inbetriebnahme bei Frost und anderen natürlichen Faktoren verursacht wurden.

- Schäden durch Schnee, der über den zulässigen Schneelastwerten auf den Lamellen liegt und bei ungleichmäßiger Verteilung der Schneeschicht - bei Schneefall sollte das Dach in Schneestellung sein.
- Schäden, die durch die Verwendung von Geräten und Bodenbelägen unter dem Produkt verursacht wurden, die nicht für den Außeneinsatz vorgesehen sind.
- Schäden, die durch Inbetriebnahme des Lamellendrehmechanismus bei Winden über Windklasse 3 (49 km/h) und Offenlassen der Lamellen bei Winden über der oben genannten Windklasse entstehen.
- Deformation der Konstruktionselemente, die die Werte der Norm PN-EN 1090-1 und Eurokod 9 nicht überschreiten sind eine natürliche Systemeigenschaft.
- • Schäden oder Deformation durch nicht aufgerollte Seitenbeschattungen oberhalb von Windgeschwindigkeiten >49 km/h
Mögliches Verbleiben und Herausfließen von Wasser, das in den Lamellenrinnen stehenbleibt.

SELT übernimmt keine Verantwortung für:

- ein Produkt, bei dem die CE-Aufkleber entfernt wurden oder nicht leserlich sind.
- ein Produkt, bei dem die Piktogramme mit Informationen zu Sicherheitshinweisen entfernt wurden.
- Falsche Produktnutzung oder Nutzung entgegen seiner Bestimmung.
- Beschädigungen aufgrund von Schwankungen der Stromspannung, falls diese 5 % überschreiten oder fehlerhafter Steuerung.
- Um das Produkt vor Überhitzung zu schützen, dürfen sich Wärmequellen, wie z.B. Grille oder offenes Feuer nicht in unmittelbarer Umgebung der Pergola befinden.
- SELT Sp. z o.o. übernimmt auch keine Verantwortung für Zwischenfälle, die sich aus der Nichtbeachtung dieser Dokumentation ergeben, oder für die Folgen von Zwischenfällen, die der Installateur, der Investor oder das spezialisierte Montageteam bei der Durchführung der Investition oder der Arbeiten hätte berücksichtigen müssen.

Ungeachtet des Vorstehenden ist der Verantwortungsbereich von SELT Sp. z o.o. begrenzt und ergibt sich aus dem mit dem Käufer des Produkts geschlossenen Vertrag.

ANHANG NR. 1 (BEDIENUNGSANLEITUNG MOTOR PERGOLA 24V)